



**NOV - 8 1996**

**NOTICE OF APPROVAL**

**AVIS D'APPROBATION**

Issued by statutory authority of the Minister of Industry  
for:

Émis en vertu du pouvoir statutaire du ministre de  
l'Industrie pour:

**TYPE OF DEVICE**

**TYPE D'APPAREIL**

Electronic Weight Indicator

Indicateur pondéral électronique

**APPLICANT**

**REQUÉRANT**

Rice Lake Weighing Systems  
230 West Coleman Street, P.O. Box 272  
Rice Lake, Wisconsin, 54868  
USA

**MANUFACTURER**

**FABRICANT**

Rice Lake Weighing Systems  
230 West Coleman Street, P.O. Box 272  
Rice lake, Wisconsin, 54868  
USA

**MODEL(S)/MODÈLE(S)**

**RATING / CLASSEMENT**

CW80I-2A  
CW80I-2B  
CW80I-2C  
CW80I-2E  
CW80I-2F

Up to 10 000 divisions available for display by 1, 2, or 5 with  
a programmable decimal / Un total de 10 000 échelons permettent  
l'affichage du poids par multiplicateurs de 1, 2 ou 5, la décimale  
étant programmable.

**NOTE:** This approval applies only to devices, the design, composition, construction and performance of which are, in every material respect, identical to that described in the material submitted, and that are typified by samples submitted by the applicant for evaluation for approval in accordance with sections 14 and 15 of the Weights and Measures Regulations. The following is a summary of the principal features only.

**REMARQUE:** Cette approbation ne vise que les appareils dont la conception, la composition, la construction et le rendement sont identiques, en tout point, à ceux qui sont décrits dans la documentation reçue et pour lesquels des échantillons représentatifs ont été fournis par le requérant aux fins d'évaluation, conformément aux articles 14 et 15 du Règlement sur les poids et mesures. Ce qui suit est une brève description de leurs principales caractéristiques.

#### SUMMARY DESCRIPTION:

##### CATEGORY

The approved device is an AC or DC powered electronic weight indicator, when interfaced to an approved and compatible electronic weighing element(s), forms a weighing system.

##### DESCRIPTION

The following standard features can be found on the CW80I series:

- 115V AC operation;
- 8 inch, seven (7) segment, 6-digit LED display;
- 8-key membrane touch-panel keypad with keys for over, under, tare, zero, units, print, target, and ID;
- high-intensity LED indicators for over, under and accept for checkweighing;
- display units in lb, kg, oz and grams;
- bidirectional RS232 or simplex 20 mA current loop communications;
- Nema 4X/IP67 enclosure.
- Annunciators for Net, Zero, Motion, Negative, Kg, Grams, lb and Ounces.

#### DESCRIPTION SOMMAIRE:

##### CATÉGORIE

Il s'agit d'un indicateur pondéral électronique à alimentation c.a. ou c.c. qui, lorsqu'il est relié à un ou plusieurs éléments de pesage approuvés et compatibles, forme un ensemble de pesage.

##### DESCRIPTION

Les modèles de la série CW80I présentent les caractéristiques suivantes:

- alimentation 115 V c.a.;
- affichage DÉL, à 6 chiffres à 7 segments, de 8 po;
- clavier à membrane tactile, à 8 touches pour: en trop, en moins, tare, zéro, unités, impression, cible et ID;
- indicateurs DÉL à intensité élevée pour: en plus, en moins et accepté lors de pesage de contrôle;
- unités d'affichage en lb, kg, oz et g;
- communications - RS232 bidirectionnelle ou boucle de courant simple 20 mA;
- boîtier Nema 4X/IP67;
- voyants pour: net, zéro, mouvement, négatif, kg, g, lb et oz.

**SUMMARY DESCRIPTION: Cont'd****FUNCTION KEYS**

The operator controls are performed via a membrane touch-panel keypad and are as follows:

- Zero - for setting the device to zero. This key can also be used for setting tare/over/under values and storage ID;
- Units - for switching the device to alternate unit. This key can also be used for conversions of weight reading, for tare value, over/under value and for ID storage;
- Print - to set the device into print mode and for entering ID storage and tare/over/under values;
- Tare - This key can perform several functions depending on the mode of operation selected.
- Over - allows the display of the current "over tolerance" value. This key also acts as an up arrow when in the configuration mode
- Under - allows display of current "under tolerance" value. As a secondary function, the under key will act as a down arrow key when in the configuration mode;
- Target - when the device is setup in the target mode this key is used to acquire a weight value from the device;
- ID - used to select a particular over/under/tare/units;

Model/Modèle

CW80I-2A  
 CW80I-2B  
 CW80I-2C  
 CW80I-2E  
 CW80I-2E

**Optional Features**

- 3 TTL active low outputs
- RS-485 communications, half-duplex format
- indicator column 12", 18" 24 and 30"
- combination desk/wall mounting bracket.

**DESCRIPTION SOMMAIRE: Suite****TOUCHES FONCTIONS**

L'opérateur utilise les touches suivantes du clavier à membrane tactile:

- Zero - Touche remet l'appareil à zéro et sert aussi à établir les valeurs tare/en plus/en moins et à mettre en mémoire le code ID;
- Units - Touche permet de passer d'une unité à l'autre et sert aussi à la conversion des lectures de poids, des valeurs de tare, des valeurs en plus/en moins et à la mise en mémoire du code ID;
- Print - Touche fait passer l'appareil en mode impression et sert à mettre en mémoire le code ID, les valeurs de tare et les valeurs en plus/en moins;
- Tare - Touche à plusieurs fonctions selon le mode d'exploitation sélectionné.
- Over - Touche permet l'affichage de la valeur en trop actuelle et sert aussi de flèche vers le haut en mode configuration;
- Under - Touche permet l'affichage de la valeur en moins actuelle et sert aussi de flèche vers le bas en mode configuration.
- Target - en mode cible, touche sert à obtenir une valeur pondérale de l'appareil;
- ID - touche sert à choisir une valeur particulière: en plus/en moins/tare/unités.

Power Supply

115 volts AC/c.a.  
 230 volts AC/c.a.  
 12 volts DC/c.c.  
 115 volts AC with DC backup/c.a. avec réserve c.c.  
 230 volts AC with DC backup/c.a. avec réserve c.c.

**Options**

- 3 faibles sorties actives TTL
- communications RS-485, format semi-duplex
- colonne d'indicateur 12 po, 18 po, 24 po et 30 po
- support combiné pour installation bureau/mur.

**SUMMARY DESCRIPTION: Cont'd****SEALING**

Metrological adjustments are performed through the keyboard when an internal switch is set in on position. Access to this switch can be sealed with a lead and wire seal; however, the sealing means is exempt from providing ready access to other components or adjustments without breaking a seal as specified in SGM3/10.

**EVALUATED BY**

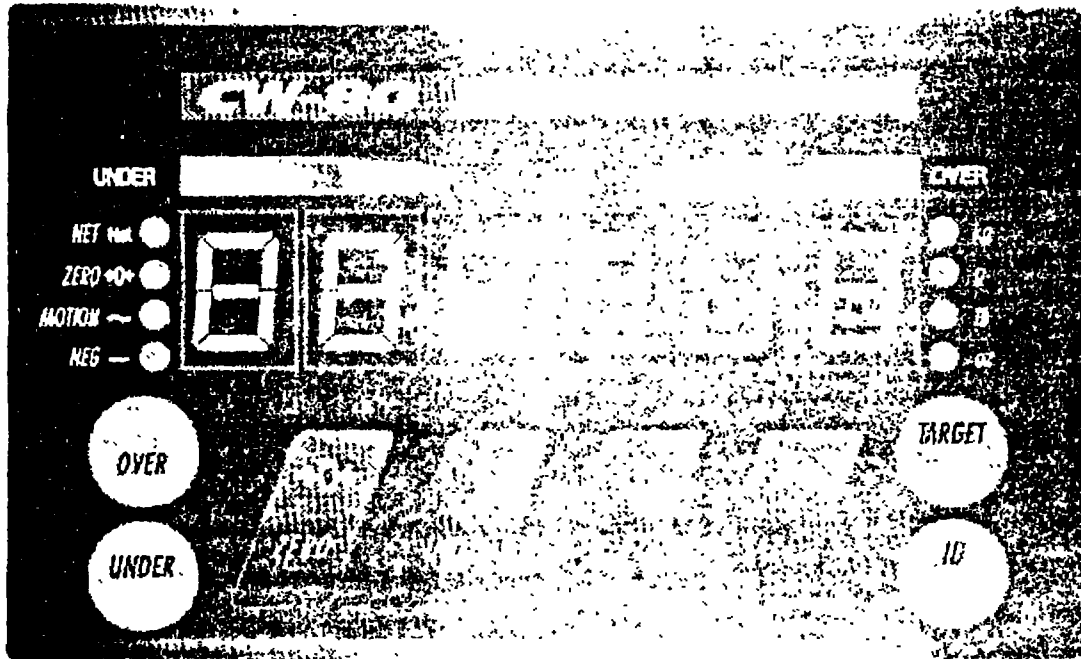
Milton G. Smith  
Approvals Examiner  
Tel: (613) 952-0656  
Fax: (613) 952-1754

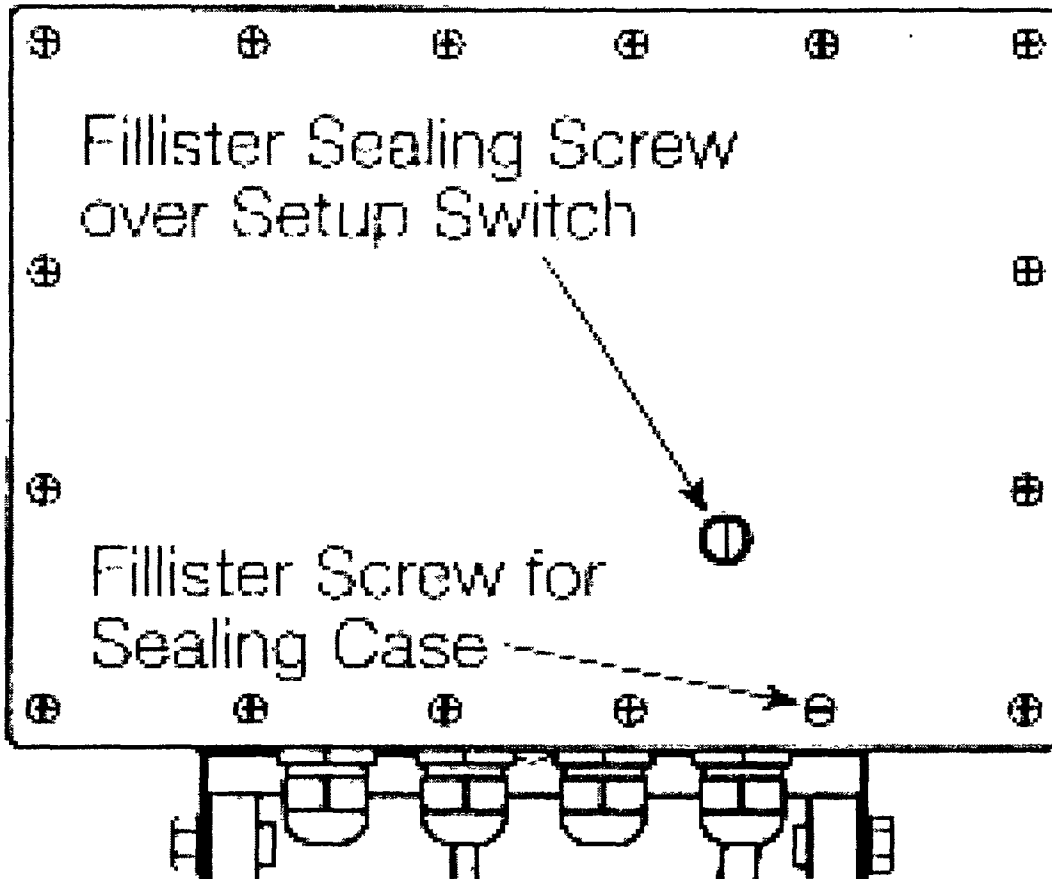
**DESCRIPTION SOMMAIRE: Suite****SCELLAGE**

Les réglages métrologiques sont effectués au clavier lorsqu'un commutateur interne est en position «sous tension». L'accès à ce commutateur peut être scellé avec un fil métallique et un plomb. Le moyen de scellage n'est pas tenu d'assurer un accès facile aux autres composants ou dispositifs de réglage sans bris de scellé suivant la norme SGM3/10.

**ÉVALUÉ PAR**

Milton G. Smith  
Examinateur d'approbations  
Tél.: (613) 952-0656  
Fax: (613) 952-1754

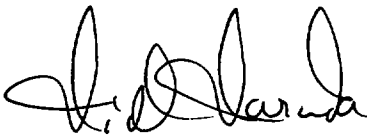




**APPROVAL:**

The design, composition, construction and performance of the device type(s) identified herein have been evaluated in accordance with regulations and specifications established under the Weights and Measures Act. Approval is hereby granted accordingly pursuant to subsection 3(1) of the said Act.

The marking, installation and manner of use of trade devices are subject to inspection in accordance with regulations and specifications established under the Weights and Measures Act. Requirements relating to marking are set forth in sections 18 to 26 of the Weights and Measures Regulations. Installation and use requirements are set forth in Part V and in specifications established pursuant to section 27 of the said Regulations. A verification of conformity is required in addition to this approval. Inquiries regarding inspection and verification should be addressed to the local inspection office of Industry Canada.



Claude R. Bertrand, P.Eng.  
Manager  
Approval Services Laboratory

For/pour :

**APPROBATION:**

La conception, la composition, la construction et le rendement du(des) type(s) d'appareils identifié(s) ci-dessus, ayant fait l'objet d'une évaluation conformément au Règlement et aux prescriptions établis aux termes de la Loi sur les poids et mesures, la présente approbation est accordée en application du paragraphe 3(1) de ladite Loi.

Le marquage, l'installation, et l'utilisation commerciales des appareils sont soumis à l'inspection conformément au Règlement et aux prescriptions établis aux termes de la Loi sur les poids et mesures. Les exigences de marquages sont définies dans les articles 18 à 26 du Règlement sur les poids et mesures. Les exigences d'installation et d'utilisation sont définies dans la partie V et dans les prescriptions établies en vertu de l'article 27 dudit règlement. Une vérification de conformité est requise. Toute question sur l'inspection et la vérification de conformité doit être adressée au bureau local d'Industrie Canada.

Claude R. Bertrand, ing.  
Gérant  
Laboratoire des services d'approbation

Date: **NOV - 8 1996**