



AUG 9 1996

NOTICE OF CONDITIONAL APPROVAL

AVIS D'APPROBATION CONDITIONNELLE

Issued by statutory authority of the Minister of Industry for:

Émis en vertu du pouvoir statutaire du ministre de l'Industrie pour:

TYPE OF DEVICE

TYPE D'APPAREIL

Electronic Hopper Scale

Trémie de pesage électronique

APPLICANT

REQUÉRANT

Easy Systems, Inc.
P. O. Box 310, 511 Second Ave. S.W.
Trimont, MN, 56176
USA

MANUFACTURER

FABRICANT

Easy Systems, Inc.
P.O. Box 310, 511 Second Ave. S.W.
Trimont, MN, 56176
USA

MODEL(S)/MODÈLE(S)

RATING/CLASSEMENT

EZUM 181

Metric/Métrique
4 537 kg

Avoirdupois/Avoirdupois
10 000 lb

Expires/Expire

— **NOTE:** This approval applies only to devices, the design, composition, construction and performance of which are, in every material respect, identical to that described in the material submitted, and that are typified by samples submitted by the applicant for evaluation for approval in accordance with sections 14 and 15 of the Weights and Measures Regulations. The following is a summary of the principal features only.

REMARQUE: Cette approbation ne vise que les appareils dont la conception, la composition, la construction et le rendement sont identiques, en tout point, à ceux qui sont décrits dans la documentation reçue et pour lesquels des échantillons représentatifs ont été fournis par le requérant aux fins d'évaluation, conformément aux articles 14 et 15 du Règlement sur les poids et mesures. Ce qui suit est une brève description de leurs principales caractéristiques.

SUMMARY DESCRIPTION:

CATEGORY

This device is an electronic hopper blender scale that, when interfaced to an approved and compatible indicator, becomes a weighing system.

DESCRIPTION

The device is designed to weigh ingredients as they are being emptied from the hoppers and/or belt conveyer into a mixer.

The mixer sits on four (4) single ended shear beam load cells. The distances between the load cells are approximately 95.3" x 83.5".

EVALUATED BY

Robert Delcourt
Approvals Examiner
Tel: (613) 952-0625
Fax: (613) 952-1754

DESCRIPTION SOMMAIRE:

CATÉGORIE

Il s'agit d'une trémie mélangeuse de pesage électronique qui, lorsqu'elle est relié à un indicateur approuvé et compatible, constitue un ensemble de pesage.

DESCRIPTION

L'appareil est conçu pour peser des ingrédients lorsqu'ils sont déversés d'une trémie ou d'une courroie transporteuse dans un mélangeur.

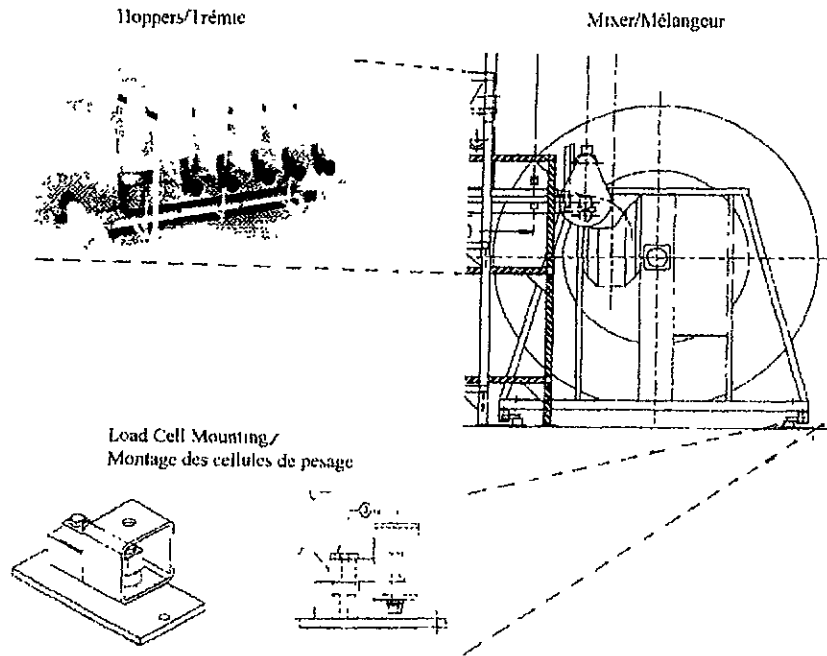
Le mélangeur repose sur quatre (4) cellules de pesage de cisaillement à extrémité simple. Les distances séparant les cellules de pesage est d'environ 95,3 po x 83,5 po.

ÉVALUÉ PAR

Robert Delcourt
Examineur d'approbations
Tél: (613) 952-0625
Fax: (613) 952-1754

SUMMARY DESCRIPTION: Cont'd

DESCRIPTION SOMMAIRE: Suite



APPROVAL:

The design, composition, construction and performance of the device type(s) identified herein have been evaluated in accordance with regulations and specifications established under the Weights and Measures Act. Approval is hereby granted accordingly pursuant to subsection 3(2) of the said Act.

The marking, installation and manner of use of trade devices are subject to inspection in accordance with regulations and specifications established under the Weights and Measures Act. Requirements relating to marking are set forth in sections 18 to 26 of the Weights and Measures Regulations. Installation and use requirements are set forth in Part V and in specifications established pursuant to section 27 of the said Regulations. A verification of conformity is required in addition to this approval. Inquiries regarding inspection and verification should be addressed to the local inspection office of Industry Canada.

TERMS AND CONDITIONS:

All devices installed under the authority of this approval shall be modified as may be necessary to meet applicable regulations and specifications.

Prior to selling any device of the type(s) identified herein, the seller shall make known to the buyer in writing the following information:

- (1) that final approval is contingent on the results of inspections carried out on devices in service being satisfactory, and
- (2) that any non-compliance with regulations and specifications that govern approval will be corrected by the applicant.

APPROBATION:

La conception, la composition, la construction et le rendement du(des) type(s) d'appareils identifié(s) ci-dessus, ayant fait l'objet d'une évaluation conformément au Règlement et aux prescriptions établis aux termes de la Loi sur les poids et mesures, la présente approbation est accordée en application du paragraphe 3(2) de ladite Loi.

Le marquage, l'installation et l'utilisation commerciales des appareils sont soumis à l'inspection conformément au Règlement et aux prescriptions établis aux termes de la Loi sur les poids et mesures. Les exigences de marquages sont définies dans les articles 18 à 26 du Règlement sur les poids et mesures. Les exigences d'installation et d'utilisation sont définies dans la partie V et dans les prescriptions établies en vertu de l'article 27 dudit règlement. Une vérification de conformité est requise. Toute question sur l'inspection et la vérification de conformité doit être adressée au bureau local d'Industrie Canada.

TERMES ET CONDITIONS:

Tout appareil installé en vertu de cette approbation doit être modifié comme il se doit afin de satisfaire à toutes les exigences pertinentes.

Avant de vendre tout appareil du(des) type(s) identifié(s) ci-dessus, le vendeur doit fournir à l'acheteur par écrit les renseignements suivants:

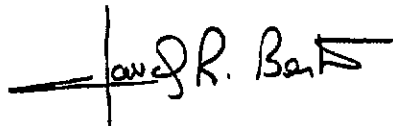
- (1) que l'approbation finale ne sera accordée que sous réserve de résultats satisfaisants obtenus lors d'inspections en service, et
- (2) que toute dérogation au Règlement et aux prescriptions régissant l'approbation devra être corrigée par le requérant.

The Manager, Approval Services Laboratory of Industry Canada at Ottawa shall be notified in writing prior to installation of each device sold, leased or otherwise disposed of for use in trade and the total number of devices installed shall not exceed ten.

Le gérant du Laboratoire des services d'approbation, Industrie Canada, à Ottawa, doit être notifié, par écrit, à l'avance de l'installation de chaque appareil vendu, loué ou cédé de quelque autre façon pour installation dans le commerce, et le nombre total des installations ne doit pas dépasser dix.

Unless its extension is authorized in writing by the undersigned, this approval shall expire two years from the date of issue.

La présente approbation expire deux ans après la date d'émission à moins que la prolongation soit autorisée par écrit par le soussigné.



Claude R. Bertrand, P.Eng.
Manager
Approval Services Laboratory

Claude R. Bertrand, ing.
Gérant
Laboratoire des services d'approbation

Date: **Aug 9 1996**