



94-9 1995

NOTICE OF APPROVAL

AVIS D'APPROBATION

Issued by statutory authority of the Minister of Industry
for:

Émis en vertu du pouvoir statutaire du ministre de
l'Industrie pour:

TYPE OF DEVICE

TYPE D'APPAREIL

Electromechanical Portable Bench / Platform Scale

Balance de comptoir / à plate-forme
électro-mécanique mobile

APPLICANT

REQUÉRANT

Mettler-Toledo Inc.
735 Toledo Court, P.O. Box 5088
Burlington, Ontario
L7R 3Y8

MANUFACTURER

FABRICANT

Mettler-Toledo AG
CH-8606 Greifensee
Switzerland

MODEL(S)/MODÈLE(S)

RATING / CLASSEMENT

MODEL(S)/MODÈLE(S)	Metric/Métrique	Avoirdupois/Avoirdupoids
KB60.2	60 kg	120 lb
KCC150	150 kg	300 lb
KCC300	300 kg	600 lb
KC300	300 kg	600 lb
KCS300	300 kg	600 lb
KC600	600 kg	1200 lb
KCS600	600 kg	1200 lb

NOTE: This approval applies only to devices, the design, composition, construction and performance of which are, in every material respect, identical to that described in the material submitted, and that are typified by samples submitted by the applicant for evaluation for approval in accordance with sections 14 and 15 of the Weights and Measures Regulations. The following is a summary of the principal features only.

REMARQUE: Cette approbation ne vise que les appareils dont la conception, la composition, la construction et le rendement sont identiques, en tout point, à ceux qui sont décrits dans la documentation reçue et pour lesquels des échantillons représentatifs ont été fournis par le requérant aux fins d'évaluation, conformément aux articles 14 et 15 du Règlement sur les poids et mesures. Ce qui suit est une brève description de leurs principales caractéristiques.

SUMMARY DESCRIPTION:

CATEGORY

The device is an electromechanical portable weighing bench / platform scale comprising a stainless steel or galvanized load plate, a weighbridge and a load sensor that, when interfaced to an approved and compatible indicator, becomes a weighing system.

DESCRIPTION

The model KB60.2 is a bench scale while the models KCC150, KCC300, KC300, KCS300, KC600 and KCS600 can be floor or pit mounted.

Four flexure plate support mechanisms, one at each corner, transmit force via levers to an extension arm which is connected to a 15 kg capacity load sensor.

The load sensor operates on the electromagnetic force compensation principle and can incorporate a built-in calibration weight for optional automatic device calibration.

LEVEL CONDITION

Device level condition is ensured by means of four lockable and adjustable levelling feet and a bull's eye level.

DESCRIPTION SOMMAIRE:

CATÉGORIE

Il s'agit d'une balance de comptoir ou à plate-forme électro-mécanique mobile comprenant une plaque de chargement galvanisée ou en acier inoxydable, un châssis récepteur et un capteur de charge qui, lorsqu'elle est reliée à un indicateur compatible et approuvé, constitue un ensemble de pesage.

DESCRIPTION

Le modèle KB60.2 est une balance de comptoir alors que les modèles KCC150, KCC300, KC300, KCS300, KC600 et KCS600 peuvent être installés sur le sol ou dans une fosse.

Quatre mécanismes à plaques-supports souples, un dans chaque coin, servent à transmettre la force par l'entremise de leviers et d'un bras de prolongement qui est relié à un capteur de charge d'une capacité de 15 kg.

Le capteur de charge fonctionne suivant le principe de la force de compensation électromagnétique et peut comprendre un poids d'étalonnage intégré destiné à l'étalonnage automatique facultatif de l'appareil.

MISE AU NIVEAU

La mise au niveau de l'appareil est assurée par quatre pieds réglables et verrouillables et par une bulle de mise au niveau.

SUMMARY DESCRIPTION: Cont'd

DESCRIPTION SOMMAIRE: Suite

MODEL SUMMARY CHART / TABLEAU RECAPITULATIF DES MODELES

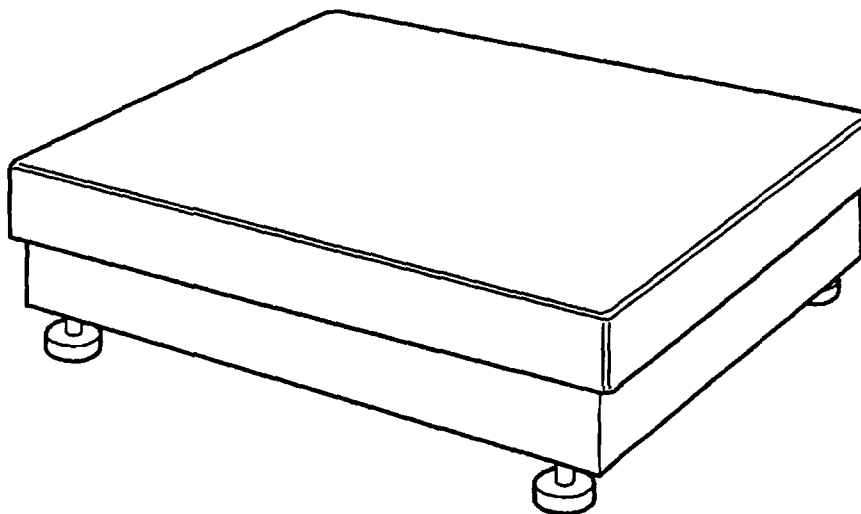
MODEL(S)/MODELE(S)	RATING/CLASSEMENT		PLATFORM SIZE/ DIMENSION DU TABLIER
	Metric/Métrique	Avoirdupois/Avoirdupoids	
KB60.2*	60 x 10 g	120 x 0.02 lb	20" x 16"
KCC150*	150 x 20 g	300 x 0.05 lb	32" x 24"
KCC300*	300 x 50 g	600 x 0.1 lb	32" x 24"
KC300*	300 x 50 g	600 x 0.1 lb	39" x 32"
KCS300*	300 x 50 g	600 x 0.1 lb	32" x 32"
KC600*	600 x 100 g	1200 x 0.2 lb	39" x 32"
KCS600*	600 x 100 g	1200 x 0.2 lb	32" x 32"

* Note:

Suffix s stands for stainless steel
 Suffix x stands for intrinsictly safe
 Suffix sx both of the above.

* Nota:

Suffixe s signifi acier inoxydable.
 Suffixe x signifi à securité intrenseque.
 suffixe sx signifi acier inoxydable et a securite intrenseque.



Model KB60 / Modèle KB60

EXEMPTION

The device is exempt from the 300% overload test requirement per section 11 of SGM 3.

EXEMPTION

L'appareil est exempté de l'essai de surcharge à 300% stipulé à l'article 11 de la norme SGM 3.

SUMMARY DESCRIPTION: Cont'd**REVISION**

The purpose of Revision 1 is to add models and platform sizes.

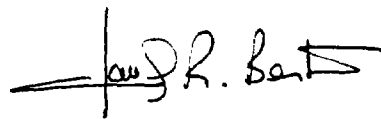
EVALUATED BY

Robert Delcourt
Approval Technologist
Tel: (613) 952-0625

APPROVAL:

The design, composition, construction and performance of the device type(s) identified herein have been evaluated in accordance with regulations and specifications established under the Weights and Measures Act. Approval is hereby granted accordingly pursuant to subsection 3(1) of the said Act.

The marking, installation and manner of use of trade devices are subject to inspection in accordance with regulations and specifications established under the Weights and Measures Act. Requirements relating to marking are set forth in sections 18 to 26 of the Weights and Measures Regulations. Installation and use requirements are set forth in Part V and in specifications established pursuant to section 27 of the said Regulations. A verification of conformity is required in addition to this approval. Inquiries regarding inspection and verification should be addressed to the local inspection office of Industry Canada.



Claude R. Bertrand, P.Eng.
Manager
Approval Services Laboratory

DESCRIPTION SOMMAIRE: Suite**REVISION**

Le but de la revision 1 est d'ajouter des modeles et des dimension de tablier.

ÉVALUE PAR

Robert Delcourt
Technologue en approbation
Tél: (613) 952-0625

APPROBATION:

La conception, la composition, la construction et le rendement du(des) type(s) d'appareils identifié(s) ci-dessus, ayant fait l'objet d'une évaluation conformément au Règlement et aux prescriptions établis aux termes de la Loi sur les poids et mesures, la présente approbation est accordée en application du paragraphe 3(1) de ladite Loi.

Le marquage, l'installation, et l'utilisation commerciales des appareils sont soumis à l'inspection conformément au Règlement et aux prescriptions établis aux termes de la Loi sur les poids et mesures. Les exigences de marquages sont définies dans les articles 18 à 26 du Règlement sur les poids et mesures. Les exigences d'installation et d'utilisation sont définies dans la partie V et dans les prescriptions établies en vertu de l'article 27 dudit règlement. Une vérification de conformité est requise. Toute question sur l'inspection et la vérification de conformité doit être adressée au bureau local d'Industrie Canada.

Claude R. Bertrand, ing.
Gérant
Laboratoire des services d'approbation

Date:

