



NOTICE OF APPROVAL

AVIS D'APPROBATION

Issued by statutory authority of the Minister of Industry for:

Émis en vertu du pouvoir statutaire du ministre de l'Industrie pour:

TYPE OF DEVICE

Electronic Hopper Scale

TYPE D'APPAREIL

Trémie de pesage électronique

APPLICANT

Saturn Scale Systems Inc.
60 Pippin Road, Unit #50
Concord, Ontario
L4K 4M8

REQUÉRANT

MANUFACTURER

Saturn Scale Systems Inc.
60 Pippin Road, Unit #50
Concord, Ontario
L4K 4M8

FABRICANT

MODEL(S)/MODÈLE(S)

JJ

RATING/ CLASSEMENT

300 kg x 0.1 kg

NOTE: This approval applies only to devices, the design, composition, construction and performance of which are, in every material respect, identical to that described in the material submitted, and that are typified by samples submitted by the applicant for evaluation for approval in accordance with sections 14 and 15 of the Weights and Measures Regulations. The following is a summary of the principal features only.

REMARQUE: Cette approbation ne vise que les appareils dont la conception, la composition, la construction et le rendement sont identiques, en tout point, à ceux qui sont décrits dans la documentation reçue et pour lesquels des échantillons représentatifs ont été fournis par le requérant aux fins d'évaluation, conformément aux articles 14 et 15 du Règlement sur les poids et mesures. Ce qui suit est une brève description de leurs principales caractéristiques.

SUMMARY DESCRIPTION:

CATEGORY

The device is an electronic hopper scale which when interfaced to an approved and compatible digital weight indicator becomes a weighing system.

DESCRIPTION

The device consists of a 300 kg capacity loading bin, a hopper, two air operated dump gates and two "S" type load cells. The weigh hopper is constructed of stainless steel or mild steel and is suspended from the two load cells.

Load cell capacity is 500 lb.

The device is suspended from rods which are affixed to overhead I-beams.

SEALING

Signal cables from the load cells lead to a sealable summing box. The summing box will be sealed with two drill head screws and wire or a Weights and Measures seal.

DESCRIPTION SOMMAIRE:

CATÉGORIE

Il s'agit d'une trémie de pesage électronique qui, une fois reliée à un indicateur approuvé et compatible, constitue un ensemble de pesage.

DESCRIPTION

L'appareil se compose d'un réservoir de pesage d'une capacité de 300 kg, d'une trémie, de deux vannes pneumatiques et de deux cellules de pesage de type "S". La trémie fabriquée en acier inoxydable ou en acier doux est suspendue aux deux cellules de pesage.

La capacité des cellules de pesage est de 500 lb chacune.

L'appareil est suspendu à des tiges qui sont fixées à des poutres en "I".

SCELLEMENT

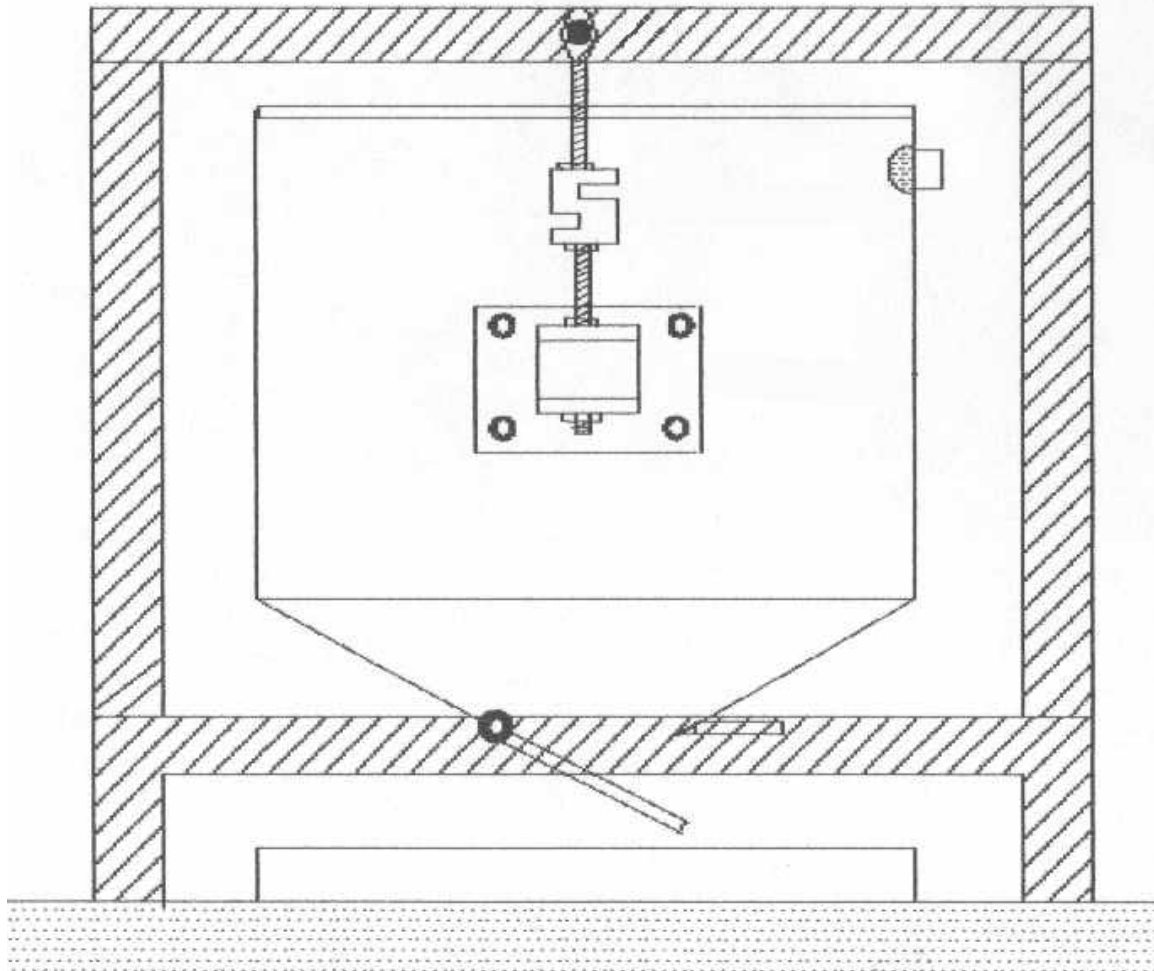
Des câbles d'interface vont des cellules de pesage à la boîte d'addition qui peut être scellée. La boîte d'addition doit être scellée au moyen de deux vis à tête percée et d'un fil métallique ou d'un plomb des Poids et mesures.

EVALUATED BY

Judy Farwick
Complex Approvals Examiner
Tel: (613) 946-8185
Fax: (613) 952-1754

ÉVALUÉ PAR

Judy Farwick
Examinateur d'approbations complexes
Tél: (613) 946-8185
Fax: (613) 952-1754



APPROVAL:

The design, composition, construction and performance of the device type(s) identified herein have been evaluated in accordance with regulations and specifications established under the Weights and Measures Act. Approval is hereby granted accordingly pursuant to subsection 3(1) of the said Act.

The marking, installation and manner of use of trade devices are subject to inspection in accordance with regulations and specifications established under the Weights and Measures Act. Requirements relating to marking are set forth in sections 18 to 26 of the Weights and Measures Regulations. Installation and use requirements are set forth in Part V and in specifications established pursuant to section 27 of the said Regulations. A verification of conformity is required in addition to this approval. Inquiries regarding inspection and verification should be addressed to the local inspection office of Industry Canada.

Original copy signed by:

René Magnan, P. Eng
Director
Approval Services Laboratory

APPROBATION:

La conception, la composition, la construction et le rendement du(des) type(s) d'appareils identifié(s) ci-dessus, ayant fait l'objet d'une évaluation conformément au Règlement et aux prescriptions établis aux termes de la Loi sur les poids et mesures, la présente approbation est accordée en application du paragraphe 3(1) de la dite Loi.

Le marquage, l'installation, et l'utilisation commerciales des appareils sont soumis à l'inspection conformément au Règlement et aux prescriptions établis aux termes de la Loi sur les poids et mesures. Les exigences de marquages sont définies dans les articles 18 à 26 du Règlement sur les poids et mesures. Les exigences d'installation et d'utilisation sont définies dans la partie V et dans les prescriptions établies en vertu de l'article 27 dudit règlement. Une vérification de conformité est requise. Toute question sur l'inspection et la vérification de conformité doit être adressée au bureau local d'Industrie Canada.

Copie authentique signée par:

René Magnan, ing.
Directeur
Laboratoire des services d'approbation

Date: **NOV 10 1998**

Web Site Address / Adresse du site internet:
<http://mc.ic.gc.ca>