



NOTICE OF APPROVAL

AVIS D'APPROBATION

Issued by statutory authority of the Minister of Industry
for:

Émis en vertu du pouvoir statutaire du ministre de
l'Industrie pour:

TYPE OF DEVICE

Electronic In-motion Platform Scale

TYPE D'APPAREIL

Balance électronique à plate-forme de pesage
dynamique

APPLICANT

Mettler-Toledo Inc.
1150 Dearborn Drive
Worthington, Ohio 43085
USA

REQUÉRANT

MANUFACTURER

Mettler-Toledo Inc.
Hi-Speed Division
5 Barr Road
Ithaca, NY 14850
USA

FABRICANT

MODEL(S)/MODÈLE(S)

DC-2000
9480
9481

RATING/ CLASSEMENT

Max : from / de 19 kg (40lb) to /à 100 kg (250 lb)

NOTE: This approval applies only to devices, the design, composition, construction and performance of which are, in every material respect, identical to that described in the material submitted, and that are typified by samples submitted by the applicant for evaluation for approval in accordance with sections 14 and 15 of the Weights and Measures Regulations. The following is a summary of the principal features only.

REMARQUE: Cette approbation ne vise que les appareils dont la conception, la composition, la construction et le rendement sont identiques, en tout point, à ceux qui sont décrits dans la documentation reçue et pour lesquels des échantillons représentatifs ont été fournis par le requérant aux fins d'évaluation, conformément aux articles 14 et 15 du Règlement sur les poids et mesures. Ce qui suit est une brève description de leurs principales caractéristiques.

SUMMARY DESCRIPTION:

CATEGORY

This device is an electronic in-motion platform scale system composed of an electronic weight indicator, a platform scale with a belt conveyor, a *High Speed*TM junction box, a controller and an optional remote display.

LOAD RECEIVING ELEMENT

The scale platform is supported by four strain gauge load cells and is levelled by means of four adjustable and lockable feet.

The weighing sequence starts when a package interrupts the first photo eye located at the input of the scale and ends when the package interrupts the second photo eye located at the output of the scale. The average weight data is then displayed and sent to an RS232/422 serial output.

DESCRIPTION SOMMAIRE:

CATÉGORIE

Il s'agit d'un système électronique de pesage dynamique à plate-forme composé d'un indicateur pondéral électronique, d'une plate forme de pesage avec transporteur à courroie, d'une boîte de jonction *High Speed*^{MC}, d'un contrôleur et d'un télé afficheur optionnel.

ÉLÉMENT RÉCEPTEUR DE CHARGE

La plate-forme de la balance est supportée par quatre capteurs de charge à jauge de contrainte et est mise de niveau au moyen de quatre pieds réglables et verrouillables.

La séquence de pesage commence lorsqu'un emballage coupe le rayon du premier oeil photoélectrique à l'entrée de la balance et se termine lorsque l'emballage coupe le rayon du deuxième oeil à la sortie. Le poids moyen est affiché et transmis à une sortie sérielle RS232/422.

CAPACITY / RATING

Up to 5000 counts are available for weight display. Capacity (Max) of the scale ranges from 19 kg (40 lb) to 100 kg (250 lb) the value of the verification scale interval being the maximum permissible by SGM-3.15.3. The conveyor's linear velocity can vary from 40 ft/min to 160 ft/min and up to 50 kg/110 lbs the velocity can vary from 30 ft/min to 230 ft/min. Conveyor sizes are available from 12 inches by 24 inches up to 40 inches by 60 inches.

MODEL 9410 REMOTE DISPLAY

The optional 9410 Remote Weight Display can be configured into the system to display weight and linear dimensional measurements.

MODEL(S) 9480 AND 9481

The indicator housed in a steel cabinet and wall mounted consist of an alpha numeric keypad with function keys and a 19 dot matrix alpha numeric display. The model 9481 differs from the model 9480 by its check weighing feature by adding indicator lights which are mounted on the indicator to show and monitor pre-programmed target weight. And the use of different function keys to access set-up and test features.

A jumper (W3) must be in place inside the junction box in order to set up the scale and then removed for normal operation.

To zero the scale using the 9481 press function key "F12 standby" then press "F5 Test" and each prompt message must be replied to until "Zero scale" is prompt. Press "Enter" key or "Y" key to zero scale.

CAPACITÉ / CLASSEMENT

Un maximum de 5000 échelons permettent l'affichage du poids. La capacité (Max) de la balance varie entre 19 kg (40 lb) et 100 kg (250 lb) la valeur de l'intervalle de vérification étant la valeur maximale permise par le SGM-3.15.3. La vitesse linéaire du transporteur peut varier entre 40 et 160 pi/min; jusqu'à 50 kg (110 lb) la vitesse peut varier entre 30 et 230 pi/min. La taille du transporteur est comprise entre 12 po sur 24 po et 40 po sur 60 po.

TÉLÉ AFFICHEUR MODÈLE(S) 9410

Le télé afficheur de modèle 9410 offert en option, peut être initialiser pour afficher le poids et des dimensions linéaires.

MODÈLES(S) 9480 ET 9481

L'indicateur de type mural est abrité dans un boîtier en acier et comprend un clavier alphanumérique à touches fonctions et à affichage alphanumérique matriciel à 19 points. Le modèle 9481 diffère du modèle 9480 par la fonction pesage de contrôle qui a nécessité l'ajout de voyants sur l'indicateur afin d'afficher et de contrôler le poids cible préprogrammable, et par l'utilisation de différentes touches de fonction pour permettre l'accès aux fonctions d'installation et d'essai.

Le cavalier (W3) de la boîte de jonction doit être branché pour configurer la balance et enlevé pour le fonctionnement normal.

Pour mettre la balance à zéro, sur le modèle 9481, appuyer sur la touche "F12 standby" puis "F5 Test" et répondre aux messages jusqu'à ce que "zero scale" apparaisse. Appuyer sur la touche "Enter" ou "Y" pour la mise à zéro

To zero the scale using the 9480 press function key "F3 System Test" and advance through the selections until "Zero scale" is prompted. Press "Enter" key or "Y" key to zero scale.

Sealing of model(s) 9480 and 9481

The zero and span adjustments are located in the junction box which is sealed with a wire and a lead seal. The design is exempt from providing ready access to all other components or adjustments as specified in SGM 3/10.

MODEL DC-2000

The model DC-2000 weigh packages as they travel across the conveyor and can also be used in conjunction with a multiple dimension measuring device that measures rectangular dimensions. As each package is processed, the results are buffered on hard disk for transmission to a host computer. An alphanumeric keyboard and (2) two line by (20) twenty character alphanumeric dot matrix display data entry system used to setup calibration, speed and test mode. The display is also used as a primary weight display and secondary linear dimensions display in the run mode.

Pour mettre la balance à zéro, sur le modèle 9480, enfoncer la touche de fonction "F3 system test" et progresser à travers les options jusqu'à ce que "Zéro scale" apparaisse. Appuyer sur la touche "Enter" ou "Y" pour la mise à zéro

Scellage des modèles(s) 9480 et 9481

Les organes de réglage du zéro et de la portée se trouvent dans la boîte de jonction qui est scellée à l'aide d'un fil métallique et d'un plomb. L'appareil n'est pas tenu d'assurer un accès facile aux autres composants ou organes de réglage suivant la norme SGM 3/10.

MODÈLE DC-2000

Le modèle DC-2000 pèse les colis à mesure qu'ils passent sur le transporteur et peut être utilisé conjointement avec un dispositif de mesure de dimensions multiples qui mesure les dimensions rectangulaires. À mesure que chaque colis est traité, les résultats des mesures sont stockés sur disque dur en vue de la transmission à un ordinateur hôte. Un clavier alphanumérique et un affichage alphanumérique de deux (2) lignes de vingt (20) caractères à matrice de points constituent un système d'entrée de données utilisé pour configurer l'étalonnage, sélectionner la vitesse et lancer le mode d'essai. L'affichage est également utilisé comme affichage primaire du poids et comme affichage secondaire des dimensions linéaires en mode de fonctionnement.

DC-2000 Controller

The controller is fitted with the following features:

- user interface, via an alpha/numeric keyboard used for setting up configuration, and a 2 x 20 character alpha/numeric display.
- scale interface via RS232 communications for access to scale setup and weighing data.
- host device interface via RS422
- measuring frame interface via RS232
- identification device interface via RS232.

The controller is encased in a painted mild steel enclosure.

A remote external computer keyboard is connected to the DC2000 and is housed in an adjacent metallic cabinet. It is used upon power-up to initiate start-up sequence, enter password codes, change speed, and to set the device to zero. The cabinet is secured with a lock and key against unauthorized access.

Sealing of model DC-2000

The controller and the load cell junction box are sealed with a wire and lead seal. The design is exempt from providing ready access to all other components or adjustments as specified in SGM 3/10.

Contrôleur du DC-2000

Le contrôleur comporte les caractéristiques suivantes :

- interface utilisateur constituée d'un clavier alphanumérique utilisé pour la configuration et d'un affichage alphanumérique de 2 x 20 caractères.
- interface balance au moyen d'un port de communications RS232 pour l'accès aux données de configuration de la balance et de pesage.
- interface avec l'appareil hôte au moyen d'un port RS422.
- interface avec le cadre de mesurage au moyen d'un port RS232.
- interface avec le dispositif d'identification au moyen d'un port RS232.

Le contrôleur est contenu dans une enceinte en acier doux peint.

Un clavier d'ordinateur externe éloigné est connecté au DC2000 et est logé dans un boîtier métallique voisin. Il est utilisé après la mise sous tension pour lancer la séquence de mise en marche, entrer les mots de passe, changer la vitesse et pour régler l'appareil à zéro. L'armoire est verrouillée à clé pour empêcher l'accès non autorisé.

Scellement du modèle DC-2000

Le contrôleur et la boîte de jonction des capteurs de charge à jauge sont scellés à l'aide d'un fil métallique et d'un plomb. L'appareil n'est pas tenu d'assurer l'accès facile aux autres composants ou organes de réglage suivant la norme SGM 3/10

CONVEYOR

The feed conveyor consists of a conveyor belt driven, by an AC motor, cog belt and drive rollers. The feed conveyor is also fitted with a photo electronic eye. The second conveyor or scale conveyor is supported by the scale base. A control box with three key switches and three push buttons are fitted to the frame of the feed conveyor. The three keys are: Run/Setup, Run/Bypass and Logic Reset. The push buttons are labelled as follows: Start, Stop and Reset.

An optional third conveyor may be used to automatically induct packages into the remaining system.

SPECIAL USE PROVISION

The approved device must only be used in the dynamic mode. Under Section 13(4) of the regulations notice is hereby given that this device is exempt from Section 4(a) of SGM3.

The device when interfaced to a multiple dimension measuring device must provide the information as specified in Section 3-6 and Table A of the Draft Ministerial Specification for Multiple Dimension Measuring Devices.

TRANSPORTEUR

Le transporteur d'alimentation comprend une bande transporteuse entraînée par un moteur c.a., une courroie crantée et des rouleaux d'entraînement. Il est également muni d'une photocellule. Le deuxième transporteur ou transporteur de balance est supporté par la base de la balance. Un coffret de commande à trois commutateurs à clé et à trois poussoirs est monté sur le châssis du transporteur d'alimentation. Les trois commutateurs sont: Run/Setup (marche/configuration), Run/Bypass (marche/dérivation) et Logic Reset (réinitialisation de la logique). Les poussoirs sont désignés: Start (démarrage), Stop (arrêt) et Reset (réinitialisation).

Un troisième transporteur facultatif peut être utilisé pour introduire les colis automatiquement dans le reste du système.

DISPOSITION D'UTILISATION SPÉCIALE

Le dispositif approuvé ne doit être utilisé qu'en mode dynamique. Conformément à l'article 13(4) du Règlement, la présente tient lieu de notification que ce dispositif n'est pas tenu de respecter l'exigence de la section 4(a) de la norme SGM3.

Lorsque ce dispositif est connecté à un dispositif de mesure de dimensions multiples, il doit fournir l'information spécifiée à l'article 3-6 et au tableau A de l'ébauche de la norme ministérielle relative aux dispositifs de mesure de dimensions multiples.

REVISIONS**Rev. 1**

The purpose of Revision 1 was to add the model DC-2000 and to reformat the Notice of Approval.

Rev. 2

The purpose of revision 2 was to add model 9410 Remote Display and to standardize the rating.

Rev. 3

The purpose of revision 3 was to correct the scale capacity ranges.

Rev. 4

The purpose of revision 4 is to increase the velocity from "40 to 160 ft/min." to "30 to 220 ft./min.", add the zeroing method for the Model 9480, and to update the addresses of applicant and manufacturer.

EVALUATED BY**AM-5017 Rev. 1**

Milton G. Smith
Complex Approvals Examiner
Tel: (613) 952-0656
Fax: (613) 952-1754

AM-5017 Rev. 2 and 3

Ken Chin
Complex Approvals Examiner
Tel: (613) 954-2481
Fax: (613) 952-1754

AM-5017 Rev. 4

Robert Delcourt
A/Technical Coordinator, Mass
Tel: (613) 952-0612
Fax: (613) 952-1754

RÉVISIONS**Rév. 1**

La révision 1 visait à ajouter le modèle DC-2000 et à reformater l'avis d'approbation.

Rév. 2

La révision 2 visait à ajouter l'indicateur à distance modèle 9410 et à uniformiser le classement.

Rév. 3

Le révision 3 visait à corriger la plage de capacité de la balance.

Rév. 4

La révision 4 vise à augmenter la vitesse de 40 à 160 pi/min à 30 à 220 pi/min, à ajouter la méthode de mise à zéro au modèle 9480 et à mettre à jour l'adresse du requérant et du fabricant.

ÉVALUÉ PAR**AM-5017 Rév. 1**

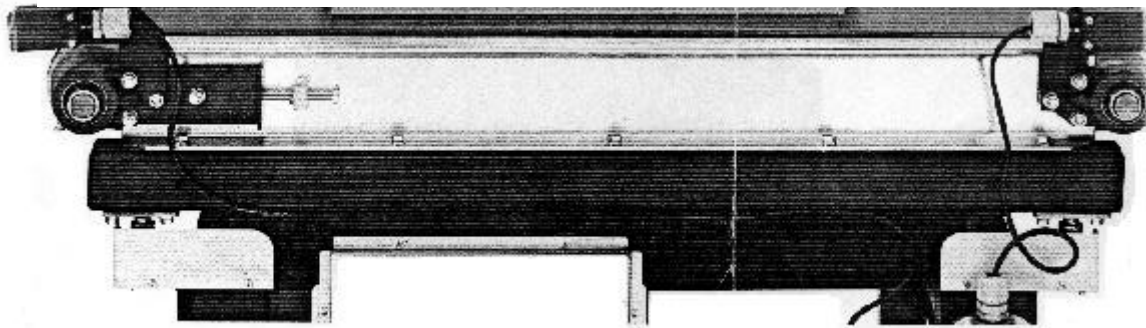
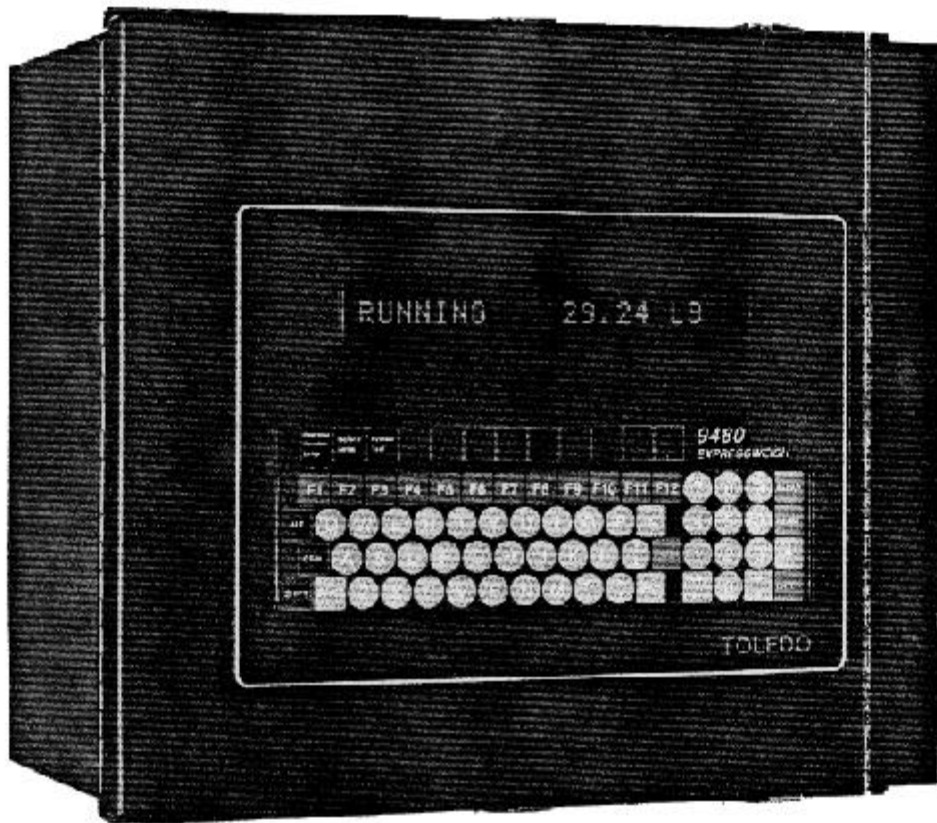
Milton G. Smith
Examinateur d'approbations, complexes
Tél: (613) 952-0656
Fax: (613) 952-1754

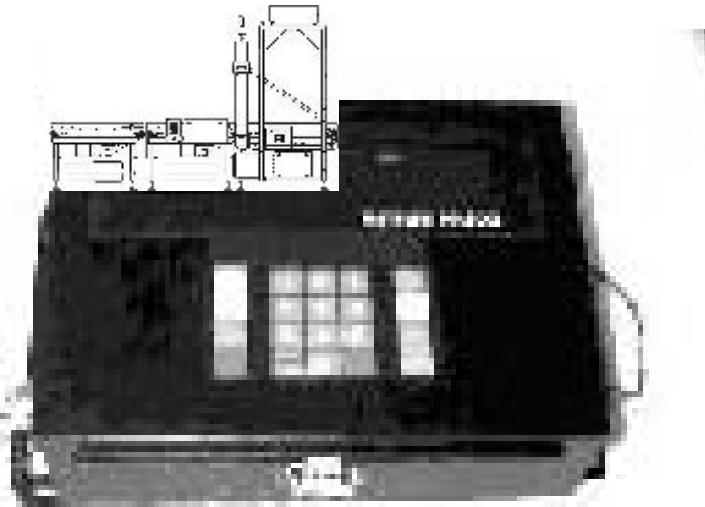
AM-5017 Rév. 2 et 3

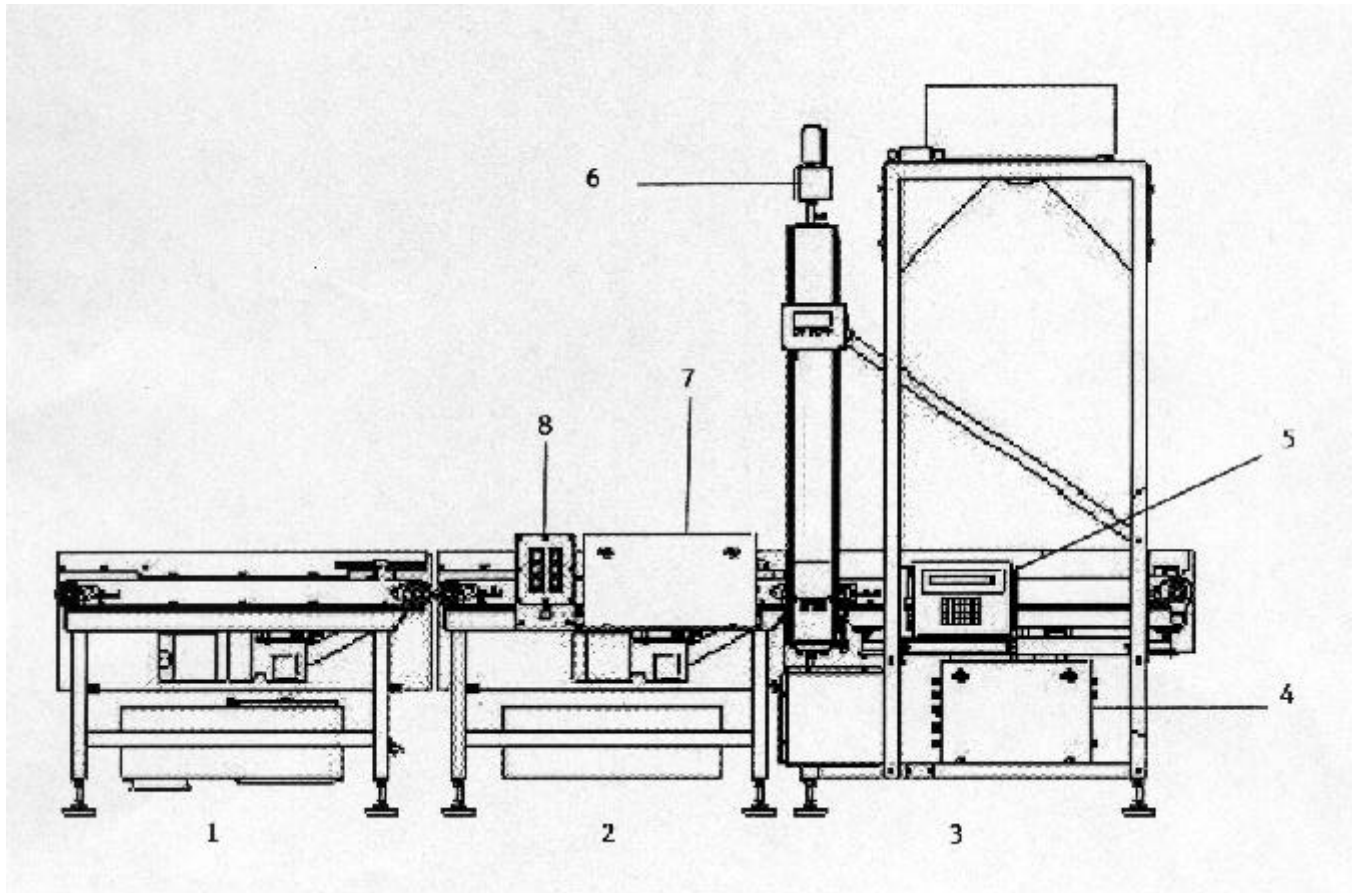
Ken Chin
Examinateur d'approbations, complexes
Tel: (613) 954-2481
Fax: (613) 952-1754

AM-5017 Rev. 4

Robert Delcourt
Coordinateur en Technologie, Mass/inter.
Tel: (613) 952-0612
Fax: (613) 952-1754







1. Induction Conveyor (optional)
2. Feed Conveyor
3. Weigh Conveyor
4. DC2000 System Controller
5. 9410 Display
6. Operator Display
7. System Keyboard
8. Conveyor Operators

1. Transportation à induction (optionnel)
2. Transporteur d'amenée
3. Transporteur de pesage
4. Contrôleur de système DC2000
5. Afficheur 9410
6. Afficheur de l'opérateur
7. Clavier du système
8. Opérateurs de transporteur

APPROVAL:

The design, composition, construction and performance of the device type(s) identified herein have been evaluated in accordance with regulations and specifications established under the Weights and Measures Act. Approval is hereby granted accordingly pursuant to subsection 3(1) of the said Act.

The marking, installation and manner of use of trade devices are subject to inspection in accordance with regulations and specifications established under the Weights and Measures Act. Requirements relating to marking are set forth in sections 18 to 26 of the Weights and Measures Regulations. Installation and use requirements are set forth in Part V and in specifications established pursuant to section 27 of the said Regulations. A verification of conformity is required in addition to this approval. Inquiries regarding inspection and verification should be addressed to the local inspection office of Industry Canada.

Original copy signed by:

René Magnan, P. Eng
Director
Approval Services Laboratory

APPROBATION:

La conception, la composition, la construction et le rendement du(des) type(s) d'appareils identifié(s) ci-dessus, ayant fait l'objet d'une évaluation conformément au Règlement et aux prescriptions établis aux termes de la Loi sur les poids et mesures, la présente approbation est accordée en application du paragraphe 3(1) de la dite Loi.

Le marquage, l'installation, et l'utilisation commerciales des appareils sont soumis à l'inspection conformément au Règlement et aux prescriptions établis aux termes de la Loi sur les poids et mesures. Les exigences de marquages sont définies dans les articles 18 à 26 du Règlement sur les poids et mesures. Les exigences d'installation et d'utilisation sont définies dans la partie V et dans les prescriptions établies en vertu de l'article 27 dudit règlement. Une vérification de conformité est requise. Toute question sur l'inspection et la vérification de conformité doit être adressée au bureau local d'Industrie Canada.

Copie authentique signée par:

René Magnan, ing.
Directeur
Laboratoire des services d'approbation

Date: **OCT 26 2001**

Web Site Address / Adresse du site internet:
<http://mc.ic.gc.ca>