



Industry and Science
Canada

Legal Metrology

Industrie et Sciences
Canada

Métrieologie légale

APPROVAL No. — N° D'APPROBATION

AM-5015T

JUL 27 1994

NOTICE OF CONDITIONAL APPROVAL

Issued by statutory authority of the Minister of Industry,
Science and Technology for:

CATEGORY OF DEVICE:

Electronic Portable Platform Scale

APPLICANT / REQUÉRANT:

Masstec Weighing Systems
347 Pido Road, Unit 12
Peterborough, Ontario
K9V 6X7

MODEL(S) / MODÈLE(S):

MT-1000

RATING / CLASSEMENT:

5000 lb/2500 kg

AVIS D'APPROBATION CONDITIONNELLE

Émis en vertu du pouvoir statutaire du ministre de
l'Industrie, des Sciences et de la Technologie, pour:

CATÉGORIE D'APPAREIL:

Bascule électronique à tablier portable

MANUFACTURER / FABRICANT:

Masstec Weighing Systems
347 Pido Road, Unit 12
Peterborough, Ontario
K9V 6X7

NOTE: This approval applies only to devices, the design, composition, construction and performance of which are, in every material respect, identical to that described in the material submitted, and that are typified by samples submitted by the applicant for evaluation for approval in accordance with sections 14 and 15 of the Weights and Measures Regulations. The following is a summary of the principal features only.

REMARQUE: Cette approbation ne vise que les appareils dont la conception, la composition, la construction et le rendement sont identiques, en tout point, à ceux qui sont décrits dans la documentation reçue et pour lesquels des échantillons représentatifs ont été fournis par le requérant aux fins d'évaluation, conformément aux articles 14 et 15 du Règlement sur les poids et mesures. Ce qui suit est une brève description de leurs principales caractéristiques.

SUMMARY DESCRIPTION:

The approved device is a portable electronic platform scale which when interfaced with an approved and compatible weight indicator becomes a weighing system.

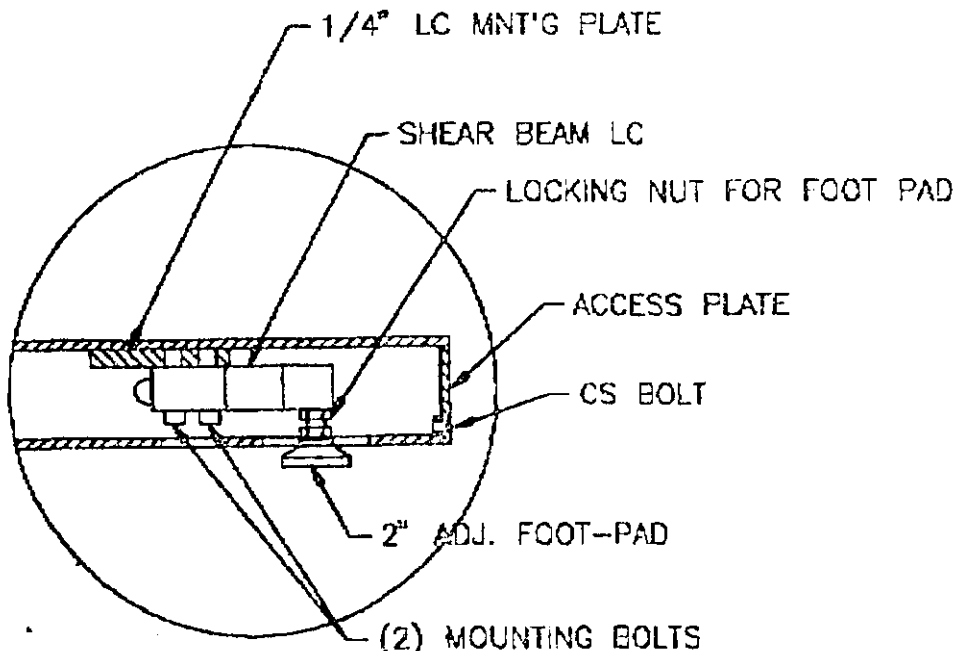
The device is a 4' x 8' platform scale that may be constructed of either mild steel or stainless steel. The load receiving element is 1/4" plate. The device is equipped with four adjustable and lockable levelling feet. Weight is sensed by four 4 000 lb shear beam load cells.

DESCRIPTION SOMMAIRE:

Il s'agit d'une bascule à tablier électronique portable qui, une fois reliée à un indicateur pondéral compatible et approuvé, constitue un ensemble de pesage.

L'appareil est constitué d'un tablier de 4 pi x 8 pi fabriqué en acier doux ou en acier inoxydable. L'élément récepteur de charge est une plaque de 1/4 po. L'appareil est doté de quatre pieds réglables et verrouillables. Le poids est capté par quatre cellules de pesage de cisaillement d'une capacité de 4 000 lb.

Load Cell Mount/ Montage de la cellule de pesage



APPROVAL:

The design, composition, construction and performance of the device type(s) identified herein have been evaluated in accordance with regulations and specifications established under the Weights and Measures Act. Approval is hereby granted accordingly pursuant to subsection 3(2) of the said Act.

The marking, installation and manner of use of trade devices are subject to inspection in accordance with regulations and specifications established under the Weights and Measures Act. Requirements relating to marking are set forth in sections 18 to 26 of the Weights and Measures Regulations. Installation and use requirements are set forth in Part V and in specifications established pursuant to section 27 of the said Regulations. A verification of conformity is required in addition to this approval. Inquiries regarding inspection and verification should be addressed to the local inspection office of Industry Canada.

TERMS AND CONDITIONS:

All devices installed under the authority of this approval shall be modified as may be necessary to meet applicable regulations and specifications.

Prior to selling any device of the type(s) identified herein, the seller shall make known to the buyer in writing the following information:

- (1) that final approval is contingent on the results of inspections carried out on devices in service being satisfactory, and
- (2) that any non-compliance with regulations and specifications that govern approval will be corrected by the applicant.

The Head of the Mass Metrology Laboratory of Industry Canada at Ottawa shall be notified in writing prior to installation of each device sold, leased or otherwise disposed of for use in trade and the total number of devices installed shall not exceed ten.

APPROBATION:

La conception, la composition, la construction et le rendement du(des) type(s) d'appareils identifié(s) ci-dessus, ayant fait l'objet d'une évaluation conformément au Règlement et aux prescriptions établis aux termes de la Loi sur les poids et mesures, la présente approbation est accordée en application du paragraphe 3(2) de ladite Loi.

Le marquage, l'installation et l'utilisation commerciales des appareils sont soumis à l'inspection conformément au Règlement et aux prescriptions établis aux termes de la Loi sur les poids et mesures. Les exigences de marquages sont définies dans les articles 18 à 26 du Règlement sur les poids et mesures. Les exigences d'installation et d'utilisation sont définies dans la partie V et dans les prescriptions établies en vertu de l'article 27 dudit règlement. Une vérification de conformité est requise. Toute question sur l'inspection et la vérification de conformité doit être adressée au bureau local d'Industrie Canada.

TERMES ET CONDITIONS:

Tout appareil installé en vertu de cette approbation doit être modifié comme il se doit afin de satisfaire à toutes les exigences pertinentes.

Avant de vendre tout appareil du(des) type(s) identifié(s) ci-dessus, le vendeur doit fournir à l'acheteur par écrit les renseignements suivants:

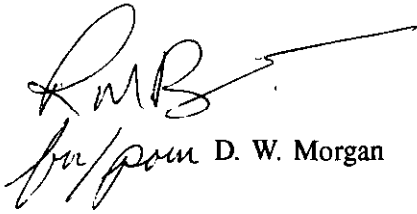
- (1) que l'approbation finale ne sera accordée que sous réserve de résultats satisfaisants obtenus lors d'inspections en service, et
- (2) que toute dérogation au Règlement et aux prescriptions régissant l'approbation devra être corrigée par le requérant.

Le chef du Laboratoire des masses, Industrie Canada, à Ottawa, doit être notifié, par écrit, à l'avance de l'installation de chaque appareil vendu, loué ou cédé de quelques autres façons pour installation dans le commerce, et le nombre total des installations ne doit pas dépasser dix.

AM-5015T

Unless its extension is authorized in writing by the undersigned, this approval shall expire two years from the date of issue.

La présente approbation expire deux ans après la date d'émission à moins que la prolongation soit autorisée par écrit par le soussigné.



D. W. Morgan
for/pour D. W. Morgan

Manager,
Weights and Measures Laboratories

Date: ~~Jul~~ 27 1994

Gérant,
Laboratoires des Poids et mesures