



SEP 10 1993

NOTICE OF CONDITIONAL APPROVAL

Issued by statutory authority of the Minister of Industry,
Science and Technology for:

CATEGORY OF DEVICE:

Electronic Hopper Scale

APPLICANT / REQUÉRANT:

Dupont Canada Inc
455 Front Road, P.O. Box 2100
Kingston, Ontario
K7L 4Z6

MODEL(S) / MODÈLE(S):

DUPONT-1

RATING:

27 000 kg / 60 000 lb

AVIS D'APPROBATION CONDITIONNELLE

Émis en vertu du pouvoir statutaire du Ministre de
l'Industrie, des Sciences et de la Technologie, pour:

CATÉGORIE D'APPAREIL:

Balance à trémie électronique

MANUFACTURER / FABRICANT:

Dupont Canada Inc.
455 Front Road, P.O. Box 2100
Kingston, Ontario
K7L 4Z6

CLASSEMENT:

27 000 kg / 60 000 lb

NOTE: This approval applies only to devices, the design, composition, construction and performance of which are, in every material respect, identical to that described in the material submitted, and that are typified by samples submitted by the applicant for evaluation for approval in accordance with sections 14 and 15 of the Weights and Measures Regulations. The following is a summary of the principal features only.

REMARQUE: Cette approbation ne vise que les appareils dont la conception, la composition, la construction et le rendement sont identiques, en tout point, à ceux qui sont décrits dans la documentation reçue et pour lesquels des échantillons représentatifs ont été fournis par le requérant aux fins d'évaluation, conformément aux articles 14 et 15 du Règlement sur les poids et mesures. Ce qui suit est une brève description de leurs principales caractéristiques.

SUMMARY DESCRIPTION:

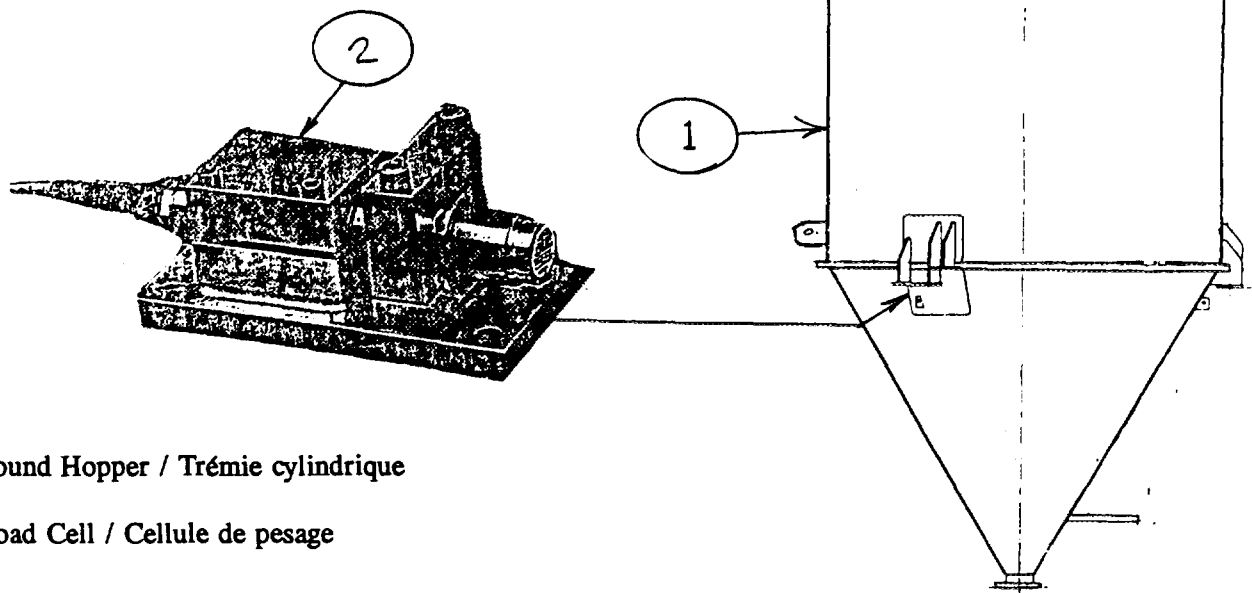
This device is an electronic hopper scale that, when interfaced to an approved and compatible indicator, becomes a weighing system.

The weighing element consists of a round hopper supported by three (3) single-ended shear beam load cells. The load cell signal cables are conveyed to a sealable junction box.

DESCRIPTION SOMMAIRE:

Il s'agit d'une trémie de pesage électronique qui lorsqu'elle est reliée à un indicateur approuvé et compatible, constitue un ensemble de pesage.

L'élément peseur consiste en une trémie de forme circulaire supportée par trois (3) cellules de pesage travaillant en simple déflexion. Les câbles de communications des cellules de pesage aboutissent à une boîte de jonction pouvant être scellée.



1 - Round Hopper / Trémie cylindrique

2 - Load Cell / Cellule de pesage

APPROVAL:

The design, composition, construction and performance of the device type(s) identified herein have been evaluated in accordance with regulations and specifications established under the Weights and Measures Act. Approval is hereby granted accordingly pursuant to subsection 3(2) of the said Act.

The marking, installation and manner of use of trade devices are subject to inspection in accordance with regulations and specifications established under the Weights and Measures Act. Requirements relating to marking are set forth in sections 18 to 26 of the Weights and Measures Regulations. Installation and use requirements are set forth in Part V and in specifications established pursuant to section 27 of the said Regulations. A verification of conformity is required in addition to this approval. Inquiries regarding inspection and verification should be addressed to the local inspection office of Industry and Science Canada.

TERMS AND CONDITIONS:

All devices installed under the authority of this approval shall be modified as may be necessary to meet applicable regulations and specifications.

Prior to selling any device of the type(s) identified herein, the seller shall make known to the buyer in writing the following information:

- (1) that final approval is contingent on the results of inspections carried out on devices in service being satisfactory, and
- (2) that any non-compliance with regulations and specifications that govern approval will be corrected by the applicant.

The Head of the Mass Metrology Laboratory of the Legal Metrology Branch, Industry and Science Canada at Ottawa shall be notified in writing prior to installation of each device sold, leased or otherwise disposed of for use in trade and the total number of devices installed shall not exceed ten.

APPROBATION:

La conception, la composition, la construction et le rendement du(des) type(s) d'appareils identifié(s) ci-dessus, ayant fait l'objet d'une évaluation conformément au Règlement et aux prescriptions établis aux termes de la Loi sur les poids et mesures, la présente approbation est accordée en application du paragraphe 3(2) de ladite Loi.

Le marquage, l'installation et l'utilisation commerciales des appareils sont soumis à l'inspection conformément au Règlement et aux prescriptions établis aux termes de la Loi sur les poids et mesures. Les exigences de marquages sont définies dans les articles 18 à 26 du Règlement sur les poids et mesures. Les exigences d'installation et d'utilisation sont définies dans la partie V et dans les prescriptions établies en vertu de l'article 27 dudit règlement. Une vérification de conformité est requise. Toute question sur l'inspection et la vérification de conformité doit être adressée au bureau local d'Industrie et Sciences Canada.

TERMES ET CONDITIONS:

Tout appareil installé en vertu de cette approbation doit être modifié comme il se doit afin de satisfaire à toutes les exigences pertinentes.

Avant de vendre tout appareil du(des) type(s) identifié(s) ci-dessus, le vendeur doit fournir à l'acheteur par écrit les renseignements suivants:

- (1) que l'approbation finale ne sera accordée que sous réserve de résultats satisfaisants obtenus lors d'inspections en service, et
- (2) que toute dérogation au Règlement et aux prescriptions régissant l'approbation devra être corrigée par le requérant.

Le chef du Laboratoire des masses, Direction de la Métrologie légale, Industrie et Sciences Canada, à Ottawa, doit être notifié, par écrit, à l'avance de l'installation de chaque appareil vendu, loué ou cédé de quelques autres façon pour installation dans le commerce, et le nombre total des installations ne doit pas dépasser dix.

AM-4907T

Unless its extension is authorized in writing by the undersigned, this approval shall expire two years from the date of issue.

La présente approbation expire deux ans après la date d'émission à moins que la prolongation soit autorisée par écrit par le soussigné.



D. W. Morgan

Acting Manager,
Weights and Measures Laboratories

SEP 14 1993

Date:

Gérant intérimaire,
Laboratoires des Poids et mesures