



SEP 21 1994

NOTICE OF APPROVAL

AVIS D'APPROBATION

Issued by statutory authority of the Minister of Industry,
Science and Technology for:

Émis en vertu du pouvoir statutaire du ministre de
l'Industrie, des Sciences et de la Technologie, pour:

CATEGORY OF DEVICE:

CATÉGORIE D'APPAREIL:

Electronic Vehicle Mounted Scale

Balance électronique montée sur véhicule

APPLICANT / REQUÉRANT:

MANUFACTURER / FABRICANT:

Norac Systems International Inc.
809 - 46th Street
Saskatoon, Saskatchewan
S7K 3L3

Norac Systems International Inc.
809 - 46th Street, East
Saskatoon, Saskatchewan
S7K 3L3

MODEL(S) / MODÈLE(S):

Series AH*L(D/F)**(P)

RATING / CLASSEMENT:

See "Summary Description" / Voir "Description Sommaire"

NOTE: This approval applies only to devices, the design, composition, construction and performance of which are, in every material respect, identical to that described in the material submitted, and that are typified by samples submitted by the applicant for evaluation for approval in accordance with sections 14 and 15 of the Weights and Measures Regulations. The following is a summary of the principal features only.

SUMMARY DESCRIPTION:

The device is a vehicle mounted electronic scale that, when interfaced to an approved and compatible weight indicator, forms a weighing machine.

The device consists of the following components:

- a load receiving element,
- three or four tension type load cells,
- a switching unit,
- means of relieving the load from the load cells and
- means of fastening the load receiving element to the non-live part of the scale during transit.

The load receiving element of model "D" comprises a commodity receiving element mounted on a support skid fabricated from steel tubing. The load receiving element of model "F" comprises a commodity receiving element and a frame mount fabricated from steel tubing. The assembly can be installed on either a vehicle frame or a trailer).

Approved commodity receiving elements are limited to liquid tanks (including liquified ammonia), hoppers and flat decks.

The load receiving element may include a product pump powered by hydraulics, by a self contained gasoline motor or by a power-takeoff (PTO).

REMARQUE: Cette approbation ne vise que les appareils dont la conception, la composition, la construction et le rendement sont identiques, en tout point, à ceux qui sont décrits dans la documentation reçue et pour lesquels des échantillons représentatifs ont été fournis par le requérant aux fins d'évaluation, conformément aux articles 14 et 15 du Règlement sur les poids et mesures. Ce qui suit est une brève description de leurs principales caractéristiques.

DESCRIPTION SOMMAIRE:

Il s'agit d'une balance électronique montée sur véhicule qui, une fois reliée à un indicateur pondéral compatible et approuvé, forme un ensemble de pesage.

L'appareil est constitué des composants suivants:

- un élément récepteur de charge,
- trois ou quatre cellules de pesage de traction,
- une unité de commutation,
- un moyen de retirer la charge des cellules de pesage, et
- un moyen permettant d'assujettir l'élément récepteur de charge à la partie fixe de la balance pendant le transport.

L'élément récepteur de charge du modèle "D" comprend un élément récepteur du produit monté sur patin en tube d'acier. Celui du modèle "F" comprend un élément récepteur du produit et un châssis de montage également en tubes d'acier. L'appareil peut être installé sur le bâti d'un véhicule ou sur une remorque.

Les éléments récepteurs approuvés se limitent aux réservoirs pour liquide (y compris l'ammoniaque), aux trémies et aux tabliers plats.

L'élément récepteur de charge peut comprendre une pompe (pour le produit) actionnée par circuits hydrauliques, par moteur à essence solidaire ou par prise de force.

SUMMARY DESCRIPTION: Cont'd

If the connecting hoses are live, they must be disconnected while weighments are being effected.

Connections between the live and non-live components of the device are:

- three or four load cells,
- nearly horizontal hydraulic pressure and product hoses of lengths adequate to permit proper weighments and
- an optional PTO.

A minimum of 2.54 cm (1 inch) clearance is required around the load-receiving element and all non-live parts of the device. Mud flaps and fenders must not be installed on the load-receiving element.

The hydraulic lifting mechanisms and the load cell mounts on -D models are secured to an existing vehicle flatbed or deck that is fabricated from steel tubing or other suitable material. The deck is reinforced at the lifting points. The hydraulic lifting mechanisms and the load cell mounts on -F models are secured directly to the frame of the vehicle.

Weight is sensed by three or four Rice Lake model RL20000A-*K tension type load cells or equivalent. Replacement load cells must be dimensionally identical and NTEP class IIIM, 10S or OIML class C3000T or better. The design of the load cell mount is such that no lateral restraint of the weighing element is required.

The signal from the load cell is carried through a shielded cable to the sealable summing box and the sealable steel signal switching unit to the indicator. The summing box and the signal switching unit can be housed either separately or both within a steel box.

DESCRIPTION SOMMAIRE: Suite

Si les dispositifs de raccordement sont actifs, ils doivent être détachés pendant que les pesages sont effectués.

Les dispositifs de raccordement des parties active et fixe sont:

- trois ou quatre cellules de pesage,
- des boyaux quasi horizontales sous pression hydraulique et pour le produit ayant des longueurs adéquats pour effectuer les pesés propres et
- prise de force facultative.

Un espacement minimal de 2.54 cm (1 po) est requis entre toute partie fixe et l'élément récepteur de charge. Les gardes boues et les ailes ne doivent pas être installés sur l'élément récepteur de charge.

Les mécanismes de levage hydrauliques et les dispositifs de montage des cellules de pesage du modèle D sont fixés sur la plate-forme ou le tablier (du véhicule) en tubes d'acier ou en un autre matériau convenable. Le tablier est renforcé aux points de levage. Les mécanismes de levage hydrauliques et les dispositifs de montage des cellules de pesage du modèle F sont fixés directement au bâti du véhicule.

Le poids est détecté par trois ou quatre cellules de pesage de traction, Rice Lake, modèle RL20000A-*K, ou l'équivalent. Les cellules de pesage de remplacement doivent être de dimension identique et de classe NTEP IIIM, 10S ou de classe OIML C3000T ou mieux. En raison du montage des cellules de pesage, une stabilisation latérale de l'élément peseur n'est pas nécessaire.

Le signal provenant des cellules de pesage est transmis par un câble blindé à la boîte de sommation plombable, puis à l'unité de commutation en acier plombable et enfin à l'indicateur. La boîte de sommation et l'unité de commutation peuvent être logées dans un même boîtier en acier ou dans deux boîtiers différents.

SUMMARY DESCRIPTION: Cont'd

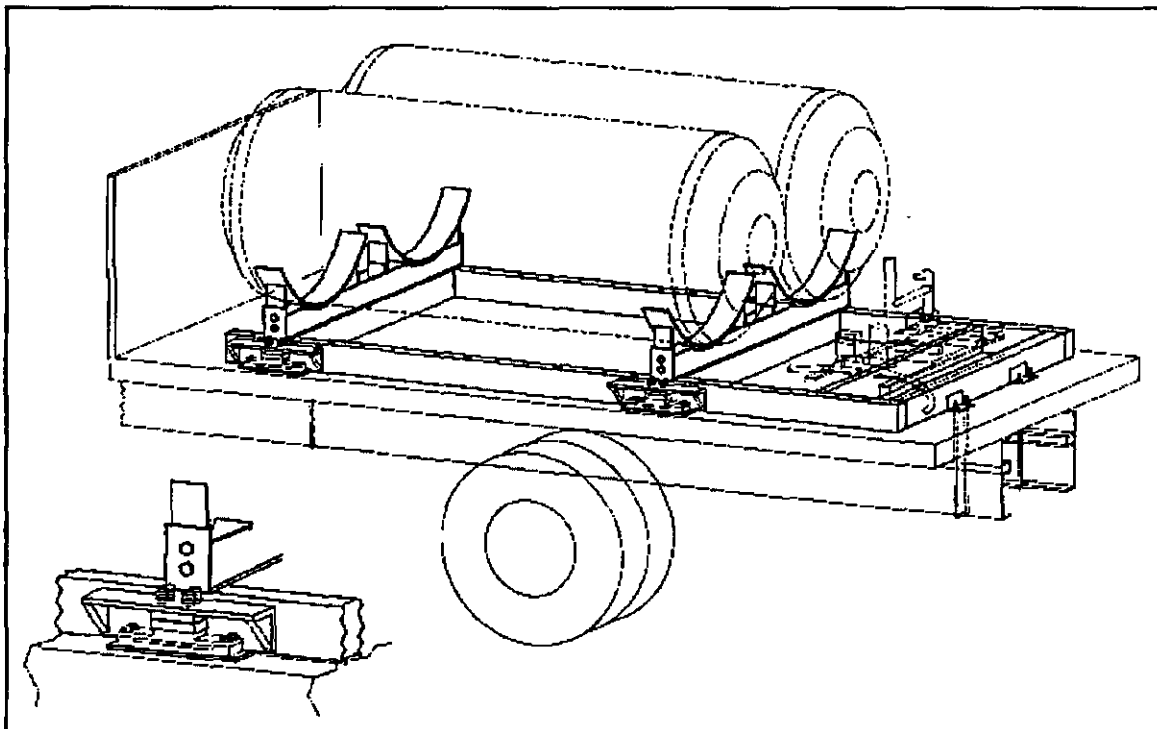
The device is capable of providing a weight registration when subjected to a maximum 6 degrees incline. An electronic level sensing unit coupled to the signal switching circuitry determines the angle of incline of the device. The device will not provide a registration if off level by more than 6 degrees.

The switching unit can be sealed with a wire and lead seal; however, the design is exempt from providing ready access to other components, without breaking a seal, as required by SGM 3/10.

DESCRIPTION SOMMAIRE: Suite

L'appareil doit pouvoir enregistrer un poids lorsqu'il se trouve à une inclinaison maximale de 6 degrés. Un détecteur de niveau électronique couplé à un circuit de commutation du signal détermine l'angle d'inclinaison de l'appareil. Ce dernier n'effectuera aucun enregistrement si l'inclinaison est de plus de 6 degrés.

L'unité de commutation peut être scellée à l'aide d'un plomb et d'un fil métallique. L'appareil n'est toutefois pas tenu d'assurer un accès facile aux autres composants, sans bris de sceau, conformément à la norme SGM 3/10.

**TYPICAL LAYOUT**

The model number designates the following:

AHxxL(D/F)(3/4)(P) where:

- xx is the device capacity in kg times 1000;
- D indicates Deck-mounted versus F for Frame-mounted;
- 3 or 4 for the number of load cells and
- P for PTO drive.

Le numéro de modèle s'explique ainsi:

AHxx(D/F) (3/4)(P) où:

- xx est la capacité de l'appareil en kg fois 1000;
- D indique pour montage sur tablier et F indique montage sur bâti;
- 3 ou 4 correspond au nombre de cellules de pesage, et
- P indique prise de force.

SUMMARY DESCRIPTION: Cont'd**DESCRIPTION SOMMAIRE: Suite**

<u>Model</u> <u>Modèle</u>	Capacity Capacité (kg)	L o a d Cell Cellules de <u>P e s a g e</u> (lb)	Frame Steel Size Dimensions du bâti <u>en acier</u>	Maximum Dimensions <u>Dimensions maximales</u>
AH15L-(D/F)(4)(P)	15 000	15 000	6 x 4 x 0.375"	40' x 8'
AH12L-(D/F)(4)(P)	12 000	10 000	6 x 4 x 0.250"	30' x 8'
AH10L-(D/F)(3)(P)	10 000	15 000	6 x 4 x 0.250"	40' x 8'
AH8L-(D/F)(3/4)(P)	8 000	10 000	6 x 4 x 0.250"	23' x 8'
AH4L-(D/F)(3/4)(P)	4 000	5 000	6 x 4 x 0.188"	18' x 8'
AH2L-(D/F)(3/4)(P)	2 000	2 000 or/ou 2 500	6 x 4 x 0.18"	18' x 8'
AH1L-(D/F)(3/4)(P)	1 000	1 000	6" x 4" x 0.18"	12' x 8'

The purpose of this revision is to remove the minimum commodity restriction.

Le but de cette révision est d'enlever la limitation de la livraison minimale.

EVALUATED BY:

Rev. 1: Peter Porteous, Approvals Technologist, Tel. (613) 952 0663.

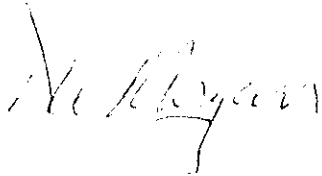
ÉVALUÉ PAR:

Rév. 1: Peter Porteous, technologue en approbations, tél. (613) 952 0663.

APPROVAL:

The design, composition, construction and performance of the device type(s) identified herein have been evaluated in accordance with regulations and specifications established under the Weights and Measures Act. Approval is hereby granted accordingly pursuant to subsection 3(1) of the said Act.

The marking, installation and manner of use of trade devices are subject to inspection in accordance with regulations and specifications established under the Weights and Measures Act. Requirements relating to marking are set forth in sections 18 to 26 of the Weights and Measures Regulations. Installation and use requirements are set forth in Part V and in specifications established pursuant to section 27 of the said Regulations. A verification of conformity is required in addition to this approval. Inquiries regarding inspection and verification should be addressed to the local inspection office of Industry Canada.



D. W. Morgan

Manager,
Weights and Measures Laboratories

APPROBATION:

La conception, la composition, la construction et le rendement du(des) type(s) d'appareils identifié(s) ci-dessus, ayant fait l'objet d'une évaluation conformément au Règlement et aux prescriptions établis aux termes de la Loi sur les poids et mesures, la présente approbation est accordée en application du paragraphe 3(1) de ladite Loi.

Le marquage, l'installation, et l'utilisation commerciales des appareils sont soumis à l'inspection conformément au Règlement et aux prescriptions établis aux termes de la Loi sur les poids et mesures. Les exigences de marquages sont définies dans les articles 18 à 26 du Règlement sur les poids et mesures. Les exigences d'installation et d'utilisation sont définies dans la partie V et dans les prescriptions établies en vertu de l'article 27 dudit règlement. Une vérification de conformité est requise. Toute question sur l'inspection et la vérification de conformité doit être adressée au bureau local d'Industrie Canada.

SEP 21 1994

Date:

Gérant,
Laboratoires des Poids et mesures