



NOTICE OF CONDITIONAL APPROVAL

Issued by statutory authority of the Minister of Consumer and Corporate Affairs Canada for (category of device):

Electronic Platform Scale

APPLICANT / REQUÉRANT:

Toledo Scale Canada Ltd.
735 Toledo Court
Burlington, Ontario
L7R 3Y8

MODEL(S) / MODÈLE(S):

8132-2185 SPEC

NOTE: This approval applies only to devices, the design, composition, construction and performance of which are, in every material respect, identical to that described in the material submitted, and that are typified by samples submitted by the applicant for evaluation for approval in accordance with sections 14 and 15 of the Weights and Measures Regulations. The following is a summary of principal features only.

AVIS D'APPROBATION CONDITIONNELLE

Émis en vertu du pouvoir statutaire du Ministre de Consommation et Affaires commerciales Canada, pour (catégorie d'appareil):

Bascule à tablier électronique

MANUFACTURER / FABRICANT:

Toledo Scale Canada Ltd.
Burlington, Ontario

RATING / CLASSEMENT:

150 kg / 300 lb

REMARQUE: Cette approbation ne vise que les appareils dont la conception, la composition, la construction et le rendement sont identiques, en tout point, à ceux qui sont décrits dans la documentation reçue et pour lesquels des échantillons représentatifs ont été fournis par le requérant aux fins d'évaluation, conformément aux articles 14 et 15 du Règlement sur les poids et mesures. Ce qui suit est une brève description de leurs principales caractéristiques.

SUMMARY DESCRIPTION:

This device is an industrial electronic platform for in-motion weighing that, when interfaced to an approved and compatible weight indicator, becomes a weighing system.

The 24" x 36" base (S.WA-3083) uses a 1 000 lb cantilever type load cell with overload stops and a flexure weighing mechanism. It is fitted with four lockable levelling feet, a bullseye indicator, and supports a 36" x 42" belt conveyor.

Under subsection 13(4) of the Regulations, notice is hereby given that this device, when use in the dynamic mode, is exempt from section 208 of the regulations and subsection 4(a) of SGM 3.

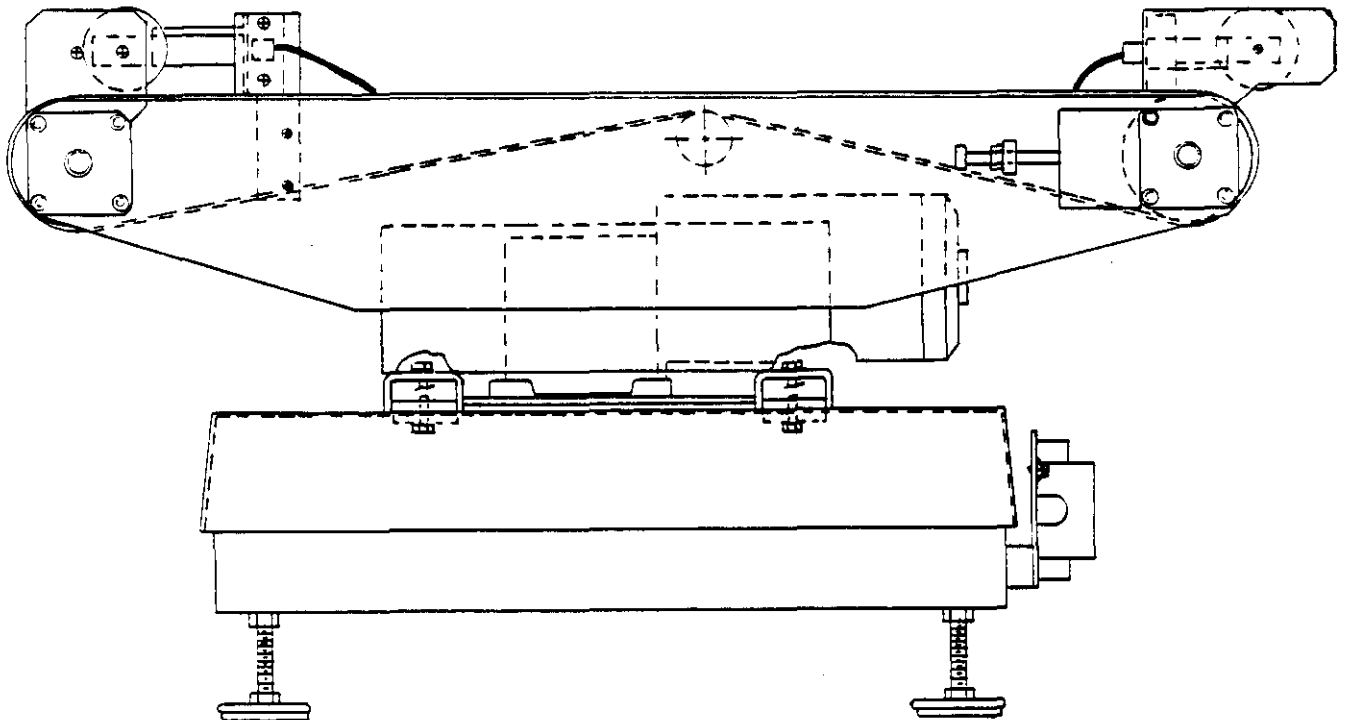
DESCRIPTION SOMMAIRE:

Il s'agit d'un tablier industriel électronique pour le pesage en mouvement qui, lorsqu'il est relié à un indicateur pondéral approuvé et compatible, constitue un ensemble de pesage.

Le tablier de l'élément peseur de 24 po x 36 po. (S.WA-3083) utilise une cellule de pesage d'une capacité de 1 000 lb et comporte des butées de surcharge et un mécanisme de pesage en flexion. Il est muni de quatre pieds réglables et verrouillables, ainsi que d'une bulle de mise à niveau, et il supporte une courroie transporteuse de 36 po. x 42 po.

En vertu du paragraphe 13(4) du Règlement, un avis est donné par la présente que, lorsqu'utilisé en mode dynamique, cet appareil est exempté de l'article 208 du Règlement et de la section 4(a) de la norme ministérielle SGM 3.

TOLEDO MODEL / modèle 8132-2185 SPEC



APPROVAL:

The design, composition, construction and performance of the device type(s) identified herein have been evaluated in accordance with regulations and specifications established under the Weights and Measures Act. Approval is hereby granted accordingly pursuant to subsection 3(2) of the said Act.

The marking, installation and manner of use of trade devices are subject to inspection in accordance with regulations and specifications established under the Weights and Measures Act. Requirements relating to marking are set forth in sections 18 to 26 of the Weights and Measures Regulations. Installation and use requirements are set forth in Part V and in specifications established pursuant to section 27 of the said Regulations. A verification of conformity is required in addition to this approval. Inquiries regarding inspection and verification should be addressed to the local inspection office of Consumer and Corporate Affairs Canada.

TERM AND CONDITIONS:

All devices installed under authority of this approval shall be modified as may be necessary to meet applicable regulations and specifications.

Prior to selling any device of the type(s) identified herein, the seller shall make known to the buyer in writing the following information:

- (1) that final approval is contingent on the results of inspections carried out on devices in service being satisfactory, and
- (2) that any non-compliance with regulations and specifications that govern approval will be corrected by the applicant.

APPROBATION:

La conception, la composition, la construction et le rendement du (des) type(s) d'appareils identifiés(s) ci-dessus, ayant fait l'objet d'une évaluation conformément au Règlement et aux prescriptions établis sous la Loi sur les poids et mesures, la présente approbation est accordée en application du paragraphe 3(2) de ladite Loi.

Le marquage, l'installation et l'utilisation commerciales des appareils sont soumis à l'inspection conformément au Règlement et aux prescriptions établis sous la Loi sur les poids et mesures. Les exigences de marquage sont définies dans les articles 18 à 26 du Règlement sur les poids et mesures. Les exigences d'installation et d'utilisation sont définies dans la partie V et dans les prescriptions établies en vertu de l'article 27 dudit règlement. Une vérification de conformité est requise. Toute question sur l'inspection et la vérification de conformité doit être adressée au bureau local de Consommation et Affaires commerciales Canada.

TERMES ET CONDITIONS:

Tout appareil installé en vertu de cette approbation doit être modifié comme il se doit afin de satisfaire à toutes les exigences pertinentes.

Avant de vendre tout appareil du (des) type(s) identifiés(s) ci-dessus, le vendeur doit fournir à l'acheteur par écrit les renseignements suivants:

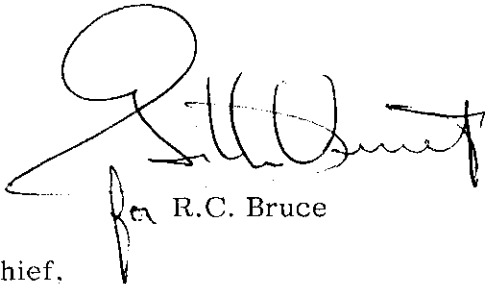
- (1) que l'approbation finale ne sera accordée que sous réserve de résultats satisfaisants obtenus lors d'inspections en service, et
- (2) que toute dérogation au Règlement et aux prescriptions régissant l'approbation devra être corrigée par le requérant.

The Head of the Mass Metrology Laboratory of the Department of Consumer and Corporate Affairs at Ottawa shall be notified in writing prior to installation of each device sold, leased or otherwise disposed of for use in trade and the total number of devices installed shall not exceed ten.

Le Chef du Laboratoire des masses, Consommation et Affaires commerciales Canada, à Ottawa, doit être notifié, par écrit, à l'avance de l'installation de chaque appareil vendu, loué ou cédé de quelques autres façons pour utilisation dans le commerce, et le nombre total des installations ne doit pas dépasser dix.

Unless its extension is authorized in writing by the undersigned, this approval shall expire two years from the date of issue.

La présente approbation expire deux ans après la date d'émission à moins que la prolongation soit autorisée par écrit par le soussigné.



R.C. Bruce

Chief,
Weights and Measures

Date **APR 16 1993**

Chef,
Poids et mesures