



**FEB 18 1997**

**NOTICE OF APPROVAL**

**AVIS D'APPROBATION**

Issued by statutory authority of the Minister of Industry  
for:

Émis en vertu du pouvoir statutaire du ministre de  
l'Industrie pour:

**TYPE OF DEVICE**

**TYPE D'APPAREIL**

Electronic Platform Scale

Bascule à tablier électronique

**APPLICANT**

**REQUÉRANT**

Mettler-Toledo Inc.  
735 Toledo Court, P.O. Box 5088  
Burlington, Ontario  
L7R 3Y8

**MANUFACTURER**

**FABRICANT**

Mettler-Toledo Inc.  
735 Toledo Court, P.O. Box 5088  
Burlington, Ontario  
L7R 3Y8

**MODEL(S)/MODÈLE(S)**

**RATING / CLASSEMENT**

8132-2185 SPEC

Avoirdupois/Avoirdupoids    Metric/Métrique  
300 lb                                    150 kg

**NOTE:** This approval applies only to devices, the design, composition, construction and performance of which are, in every material respect, identical to that described in the material submitted, and that are typified by samples submitted by the applicant for evaluation for approval in accordance with sections 14 and 15 of the Weights and Measures Regulations. The following is a summary of the principal features only.

**REMARQUE:** Cette approbation ne vise que les appareils dont la conception, la composition, la construction et le rendement sont identiques, en tout point, à ceux qui sont décrits dans la documentation reçue et pour lesquels des échantillons représentatifs ont été fournis par le requérant aux fins d'évaluation, conformément aux articles 14 et 15 du Règlement sur les poids et mesures. Ce qui suit est une brève description de leurs principales caractéristiques.

#### SUMMARY DESCRIPTION:

#### DESCRIPTION SOMMAIRE:

##### CATEGORY

##### CATÉGORIE

The device is an industrial electronic platform for in-motion weighing that, when interfaced to an approved and compatible weight indicator, becomes a weighing system.

Il s'agit d'un tablier industriel électronique pour le pesage en mouvement qui, lorsqu'il est relié à un indicateur pondéral approuvé et compatible, constitue un ensemble de pesage.

##### DESCRIPTION

##### DESCRIPTION

The 24" x 36" base (S.WA-3083) uses a 1 000 lb cantilever type load cell with overload stops and a flexure weighing mechanism. It is fitted with four lockable levelling feet, a bullseye indicator, and supports a 36" x 42" belt conveyor. The motorized conveyor has a fixe speed of 71 ft/minute.

Le tablier de l'élément peseur de 24 po x 36 po. (S.WA-3083) utilise une cellule de pesage d'une capacité de 1 000 lb et comporte des butées de surcharge et un mécanisme de pesage en flexion. Il est muni de quatre pieds réglables et verrouillables, ainsi que d'une bulle de mise à niveau, et il supporte une courroie transporteuse de 36 po. x 42 po. Le convoyeur motorisé a une vitesse fixe de 71 pi/minute.

Under subsection 13(4) of the Regulations, notice is hereby given that this device, when used in the dynamic mode, is exempt from section 208 of the regulations and subsection 4.(a) of SGM 3.

En vertu du paragraphe 13(4) du Règlement, un avis est donné par la présente que, lorsqu'utilisé en mode dynamique, cet appareil est exempté de l'article 208 du Règlement et de la section 4.(a) de la norme ministérielle SGM 3.

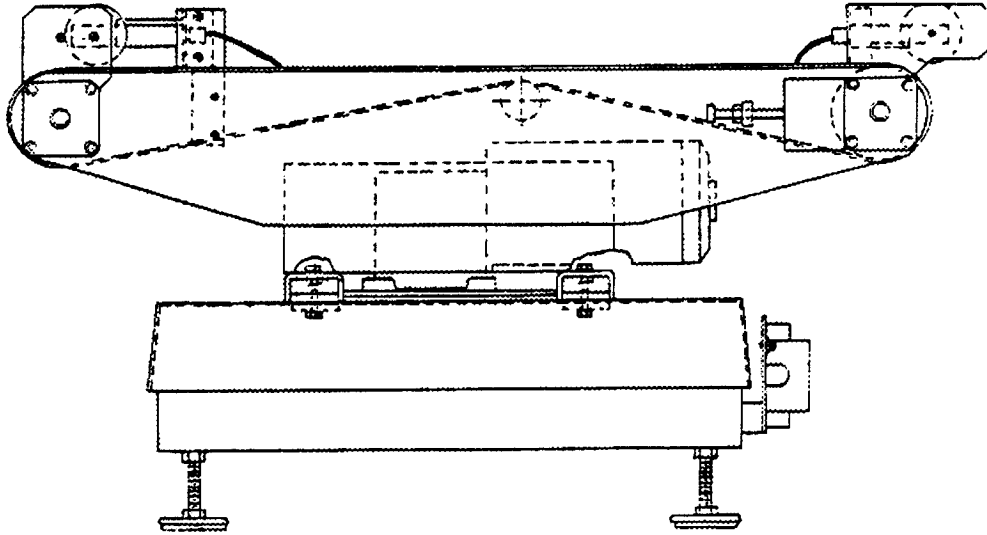
The device herein listed was previously listed on Notice of Conditional Approval AM-4832T.

L'appareil énuméré dans le présent avis figurait préalablement sur l'avis d'approbation conditionnelle AM-4832T.

**SUMMARY DESCRIPTION: Cont'd****DESCRIPTION SOMMAIRE: Suite****EVALUATED BY****ÉVALUE PAR**

Michel Létourneau  
Approvals Examiner  
Tel: (613) 952-0663

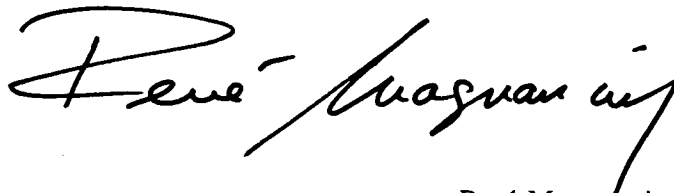
Michel Létourneau  
Examineur d'approbations  
Tél: (613) 952-0663

**Toledo Model / Modèle 8132-2185 SPEC**

**APPROVAL:**

The design, composition, construction and performance of the device type(s) identified herein have been evaluated in accordance with regulations and specifications established under the Weights and Measures Act. Approval is hereby granted accordingly pursuant to subsection 3(1) of the said Act.

The marking, installation and manner of use of trade devices are subject to inspection in accordance with regulations and specifications established under the Weights and Measures Act. Requirements relating to marking are set forth in sections 18 to 26 of the Weights and Measures Regulations. Installation and use requirements are set forth in Part V and in specifications established pursuant to section 27 of the said Regulations. A verification of conformity is required in addition to this approval. Inquiries regarding inspection and verification should be addressed to the local inspection office of Industry Canada.



René Magnan, P.Eng.  
Acting Director  
Approval Services Laboratory

**APPROBATION:**

La conception, la composition, la construction et le rendement du(des) type(s) d'appareils identifié(s) ci-dessus, ayant fait l'objet d'une évaluation conformément au Règlement et aux prescriptions établis aux termes de la Loi sur les poids et mesures, la présente approbation est accordée en application du paragraphe 3(1) de ladite Loi.

Le marquage, l'installation, et l'utilisation commerciales des appareils sont soumis à l'inspection conformément au Règlement et aux prescriptions établis aux termes de la Loi sur les poids et mesures. Les exigences de marquages sont définies dans les articles 18 à 26 du Règlement sur les poids et mesures. Les exigences d'installation et d'utilisation sont définies dans la partie V et dans les prescriptions établies en vertu de l'article 27 dudit règlement. Une vérification de conformité est requise. Toute question sur l'inspection et la vérification de conformité doit être adressée au bureau local d'Industrie Canada.

René Magnan, ing.  
Directeur intérimaire  
Laboratoire des services d'approbation

Date:

FEB 18 1997