



**DEC 23 1992**

**NOTICE OF APPROVAL**

Issued by statutory authority of the Minister of Consumer and Corporate Affairs Canada for (category of device):

Electronic Low Profile Platform Scale

**APPLICANT / REQUÉRANT:**

Rice Lake Weighing Systems  
P.O. Box 272  
Rice Lake, Wisconsin  
USA 54868

**MODEL(S) / MODÈLE(S):**

\*x\* HC-\*\*\*\*  
\*x\* HCSS-\*\*\*\*

**NOTE:** This approval applies only to devices, the design, composition, construction and performance of which are, in every material respect, identical to that described in the material submitted, and that are typified by samples submitted by the applicant for evaluation for approval in accordance with sections 14 and 15 of the Weights and Measures Regulations. The following is a summary of principal features only.

**AVIS D'APPROBATION**

Émis en vertu du pouvoir statutaire du Ministre de Consommation et Affaires commerciales Canada, pour (catégorie d'appareil):

Bascule électronique à tablier de type surbaissé

**MANUFACTURER / FABRICANT:**

Rice Lake Weighing Systems  
Rice Lake, Wisconsin  
USA

**RATING / CLASSEMENT:**

From/De 1 000 kg / 2 000 lb  
to/à 5 000 kg / 10 000 lb

**REMARQUE:** Cette approbation ne vise que les appareils dont la conception, la composition, la construction et le rendement sont identiques, en tout point, à ceux qui sont décrits dans la documentation reçue et pour lesquels des échantillons représentatifs ont été fournis par le requérant aux fins d'évaluation, conformément aux articles 14 et 15 du Règlement sur les poids et mesures. Ce qui suit est une brève description de leurs principales caractéristiques.

**SUMMARY DESCRIPTION:**

The approved device is a low profile, portable electronic platform scale that, when interfaced to an approved and compatible weight indicator, forms a weighing system.

The base frame is fabricated from 6" structural steel channel and is covered by a smooth plate or checker-plate deck. The device may be any rectangular dimension from 24" x 24" (60 cm x 60 cm) to 60" x 84" (152 cm x 213 cm).

Weight is sensed by four (4) shear beam load cells, located one in each corner of the device. Load cell cables are routed through the main channels and are connected to a summary board. This board is enclosed in a junction box that slides out from the side of the base frame.

The junction box is secured to the base by two drill head screws and can be sealed with a wire and lead seal. The design is exempt from providing ready access to all other components and adjustments, without breaking the seal, as specified in SGM 3-10.

Four adjustable, locking feet and a level bubble are used to level the device. The scale may be pit installed or permanently affixed with floor anchor plates. Access ramps are also available as an option.

The model designation consists of the platform dimensions in one foot increments, followed by the letters HC (Mild Steel) or HCSS (Stainless Steel). The four digits following the dash indicate the scale capacity in kilograms:

Example: 5 x 7 HC-5 000 kg  
5' x 7' platform;  
Mild steel;  
5 000 kg capacity.

**DESCRIPTION SOMMAIRE:**

L'appareil approuvé est une bascule électronique à tablier de type surbaissé et mobile qui, lorsqu'elle est reliée à un indicateur pondéral approuvé et compatible, constitue un ensemble de pesage.

Le socle est fabriqué de profilés en acier de construction de 6 pouces et est recouvert d'un tablier lisse ou en tôle quadrillée. Les dimensions de l'appareil peuvent varier entre 24 po x 24 po (60 cm x 60 cm) et 60 po x 84 po (152 cm x 213 cm).

Le poids est capté par quatre (4) cellules de pesage de cisaillement placées dans chaque coin de l'appareil. Les câbles des cellules de pesage passent par les profilés principaux et sont branchés à une carte de sommation. Cette carte se trouve dans une boîte de jonction coulissante prévue sur le côté du socle.

La boîte de jonction est solidement fixée au socle par deux vis à tête percée et peut être scellée à l'aide d'un fil métallique et d'un plomb. La conception est exemptée de rendre accessible les autres parties composantes ou ajustements, sans briser le sceau, conformément aux exigences de la norme ministérielle SGM 3-10.

L'appareil est mis au niveau à l'aide de quatre pieds réglables et verrouillables et d'une bulle de mise au niveau. La bascule peut être installée dans une fosse ou fixée de façon permanente par des plaques d'ancrage au sol. Des rampes d'accès sont aussi disponibles en option.

La désignation de modèle se compose des dimensions du tablier en incréments de un pied suivies des lettres HC (acier doux) ou HCSS (acier inoxydable). Les quatre chiffres qui suivent le tiret indiquent la capacité de la balance en kilogrammes:

Exemple: 5 x 7 HC-5000 kg  
Tablier de 5 pi x 7 pi;  
Acier doux;  
Capacité de 5000 kg.

SUMMARY DESCRIPTION:

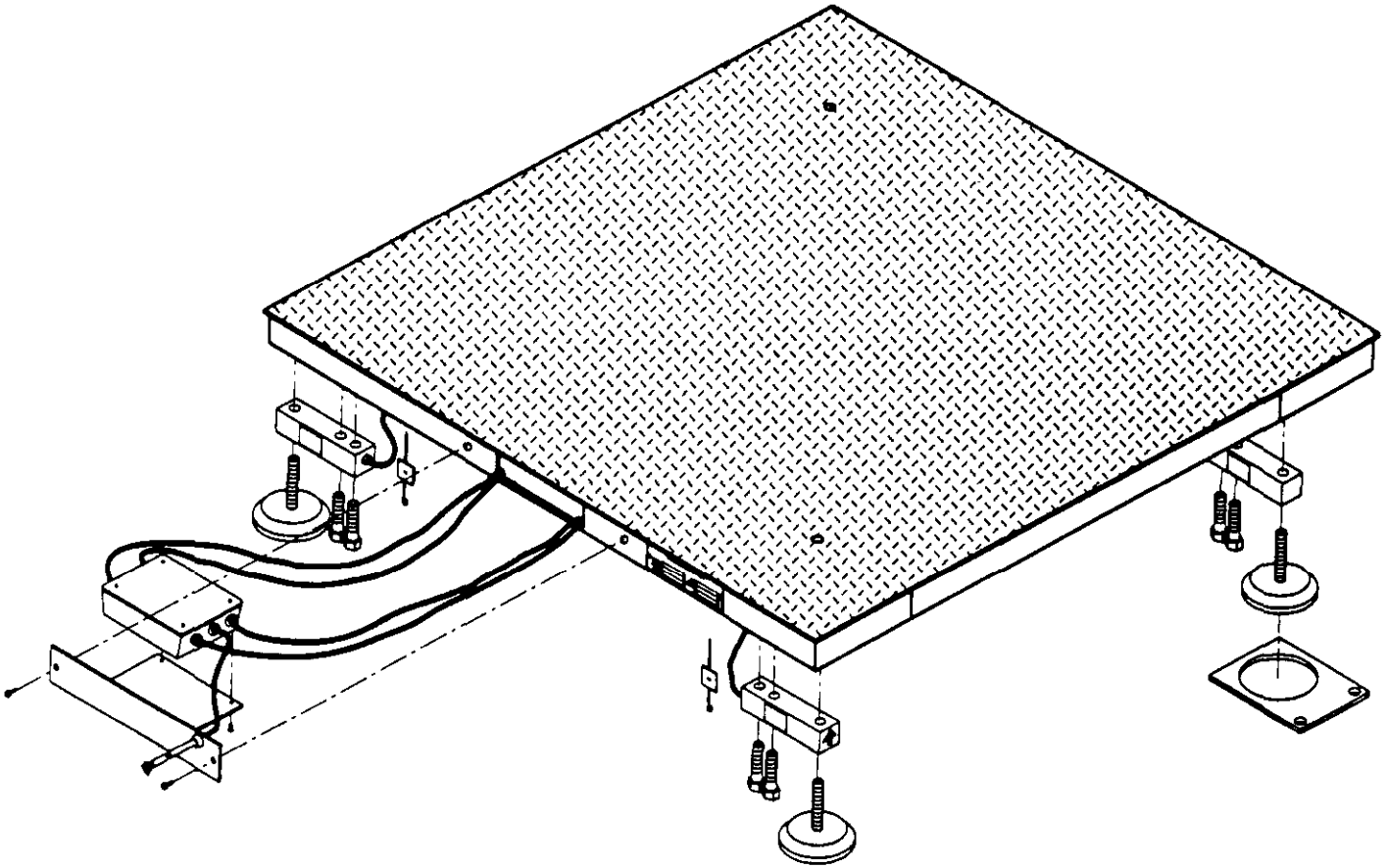
DESCRIPTION SOMMAIRE:

SCALE CAPACITY  
Capacité de la bascule

1 000 kg/ 2 000 lb  
2 000 kg/ 4 000 lb  
2 500 kg/ 5 000 lb  
5 000 kg/10 000 lb

LOAD CELL CAPACITY  
Capacité de la cellule de pesage

4 x 1 000 lb  
4 x 2 000 lb  
4 x 2 500 lb  
4 x 4 000 lb

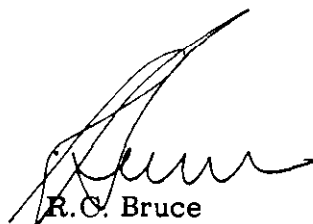


MODEL/Modèle \*x\* HC(SS) - \*\*\*\*

## APPROVAL:

The design, composition, construction and performance of the device type(s) identified herein have been evaluated in accordance with regulations and specifications established under the Weights and Measures Act. Approval is hereby granted accordingly pursuant to subsection 3(1) of the said Act.

The marking, installation and manner of use of trade devices are subject to inspection in accordance with regulations and specifications established under the Weights and Measures Act. Requirements relating to marking are set forth in sections 18 to 26 of the Weights and Measures Regulations. Installation and use requirements are set forth in Part V and in specifications established pursuant to section 27 of the said Regulations. A verification of conformity is required in addition to this approval. Inquiries regarding inspection and verification should be addressed to the local inspection office of Consumer and Corporate Affairs Canada.



R. G. Bruce

Chief,  
Weights and Measures

## APPROBATION:

La conception, la composition, la construction et le rendement du (des) type(s) d'appareils identifié(s) ci-dessus, ayant fait l'objet d'une évaluation conformément au Règlement et aux prescriptions établis sous la Loi sur les poids et mesures, la présente approbation est accordée en application du paragraphe 3(1) de ladite Loi.

Le marquage, l'installation et l'utilisation commerciale des appareils sont soumis à l'inspection conformément au Règlement et aux prescriptions établis sous la Loi sur les poids et mesures. Les exigences de marquage sont définies dans les articles 18 à 26 du Règlement sur les poids et mesures. Les exigences d'installation et d'utilisation sont définies dans la partie V et dans les prescriptions établies en vertu de l'article 27 dudit règlement. Une vérification de conformité est requise. Toute question sur l'inspection et la vérification de conformité doit être adressée au bureau local de Consommation et Affaires commerciales Canada.

Date

DEC 23 1992

Chef,  
Poids et mesures