



JAN 13 1994

NOTICE OF APPROVAL

AVIS D'APPROBATION

Issued by statutory authority of the Minister of Industry,
Science and Technology for:

Émis en vertu du pouvoir statutaire du ministre de
l'Industrie, des Sciences et de la Technologie, pour:

CATEGORY OF DEVICE:

CATÉGORIE D'APPAREIL:

Electronic Point Of Sale Scanner Scale

Balance électronique à lecteur pour point de vente

APPLICANT / REQUÉRANT:

MANUFACTURER / FABRICANT:

Mettler/Toledo Inc.
735 Toledo Court, P.O. Box 5088
Burlington, Ontario
L7R 3Y8

Mettler/Toledo Inc.
735 Toledo Court, P.O. Box 5088
Burlington, Ontario
L7R 3Y8

FOR/pour
Spectra-Physics AND/et IMB

MODEL(S) / MODÈLE(S):

960LS Spectra-Physics
or/ou
4696 1 IBM
or/ou
POSI SCALE 960

RATING / CLASSEMENT:

15 kg x 0.005 kg
or/ou
30 lb x 0.01 lb

NOTE: This approval applies only to devices, the design, composition, construction and performance of which are, in every material respect, identical to that described in the material submitted, and that are typified by samples submitted by the applicant for evaluation for approval in accordance with sections 14 and 15 of the Weights and Measures Regulations. The following is a summary of the principal features only.

REMARQUE: Cette approbation ne vise que les appareils dont la conception, la composition, la construction et le rendement sont identiques, en tout point, à ceux qui sont décrits dans la documentation reçue et pour lesquels des échantillons représentatifs ont été fournis par le requérant aux fins d'évaluation, conformément aux articles 14 et 15 du Règlement sur les poids et mesures. Ce qui suit est une brève description de leurs principales caractéristiques.

SUMMARY DESCRIPTION:

The approved device is an electronic Point of Sale (POS) scale with an integral scanner that when interfaced to a compatible electronic cash register (ECR) forms a weighing system.

Overall, the device (except for the remote primary display) is 439 mm long, 290 mm wide, and 103 mm tall. Superficially, it presents a 278 mm x 342 mm rectangular weigh platter (with a flush-mounted window) with two plastic lift handles/access covers, set in a diecast aluminum base, which has four adjustable feet, and under which is seen the sheet metal casing for the internal electronics, with connectors for the remote display, the peripheral port, the scanner and scale interface, and the DC power supply. The remote display is a Spectra-Physics model 960RD, consisting of a LCD (five digit, seven segment) in a display head, mounted atop a post.

Viewed from the front, the left-side lift handle/access cover covers a debris chute which may contain an optional bull's-eye level. The right lift handle has two clear plastic windows and a label. Under it is the "indicator module", and an aluminum plate which can be stamped with the inspection mark. The "indicator module" features, from front to back:

- A green, scanner mode/"good scan" light;
- a pushbutton switch for setting the speaker volume;
- a pushbutton switch for setting the device to zero;
- an amber zero light; and
- a cover (which can be sealed with a wire and a lead seal) for the calibration-enable switch (zero and span adjustment), with a nameplate.

DESCRIPTION SOMMAIRE:

L'appareil approuvé est une balance électronique de point de vente munie d'un lecteur intégré qui, lorsqu'elle est reliée à une caisse enregistreuse électronique compatible, constitue un ensemble de pesage.

Sans compter l'indicateur primaire à distance, l'appareil mesure 439 mm de longueur sur 290 mm de largeur sur 103 mm de hauteur. L'appareil comporte en surface un plateau de pesage rectangulaire de 278 mm sur 342 mm (avec fenêtre de lecture affleurante) comprenant deux couvercles en plastique pouvant servir de poignée de levage et fixé sur un socle coulé en aluminium. Sous le socle qui comporte quatre pieds réglables et verrouillables, on peut voir le boîtier en tôle abritant les circuits électroniques et les connecteurs pour le dispositif d'affichage à distance, la porte périphérique, l'interface lecteur et balance et le bloc d'alimentation en c.c. Le dispositif d'affichage à distance Spectra-Physics, modèle 960RD, est constitué d'une tête d'affichage à cristaux liquides (cinq chiffres, sept segments) montée sur une colonne.

Si on se place devant l'appareil, on se rend compte que le couvercle d'accès/poignée de levage du côté gauche, qui peut contenir une bulle de mise au niveau facultative, recouvre un orifice destiné à recueillir les rebuts. La poignée de levage du côté droit comprend deux fenêtres en plastique transparent et une étiquette. Sous cette poignée se trouve le module de l'indicateur et une plaque d'aluminium sur laquelle peut être apposé le sceau d'inspection. Les caractéristiques du module indicateur, de l'avant à l'arrière, sont:

- Un voyant vert associé au mode de lecture/"lecture correcte" (scanner mode/good scan),
- un bouton-poussoir pour régler l'intensité sonore,
- un bouton-poussoir pour remettre l'appareil à zéro,
- un voyant ambre indiquant le zéro, et
- un couvercle (pouvant être scellé à l'aide d'un fil métallique et d'un plomb) destiné à l'interrupteur d'étalonnage (ajustement du zéro et de la portée), portant une plaque signalétique.

Beneath the weigh platter is the weighframe, an open rectangle of cast aluminum surrounding, but not touching, the scanner unit. Magnetic strips are mounted on the front and back of its surface to secure the weighplatter's short posts in two holes. This weighframe sits on the two 15 kg capacity moment insensitive shear beam load cells, which are placed on the left and right sides of the scanner, and are attached to the diecast base at its back side.

The base of the device is fabricated from diecast aluminum and can be levelled by means of adjustable locking feet.

Located under the diecast base is the sheetmetal housing for the main printed circuit board and all other connectors and interfaces not contained in the scanner (or its analog PCB) or the "indicator module".

Some features (but not the zero or span adjustments) of the device can be reset, either from the ECR or by special bar code labels.

Sous le plateau de pesage se trouve un châssis récepteur, un cadre rectangulaire en aluminium coulé entourant le lecteur, sans y toucher. Des bandes magnétiques sont montées sur le devant et l'arrière de sa surface afin de fixer les petits poteaux du plateau de pesage dans deux trous. Ce châssis récepteur repose sur des cellules de pesage de cisaillement insensible au moment d'une capacité de 15 kg qui sont installées à la gauche et à la droite du lecteur et qui sont assujetties au socle coulé par l'arrière.

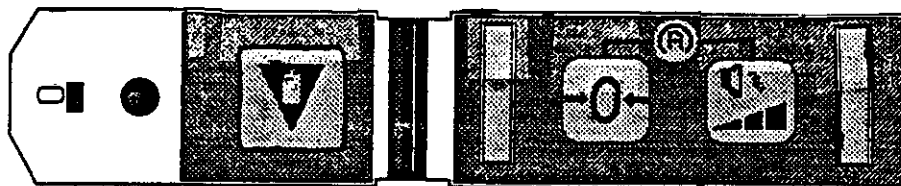
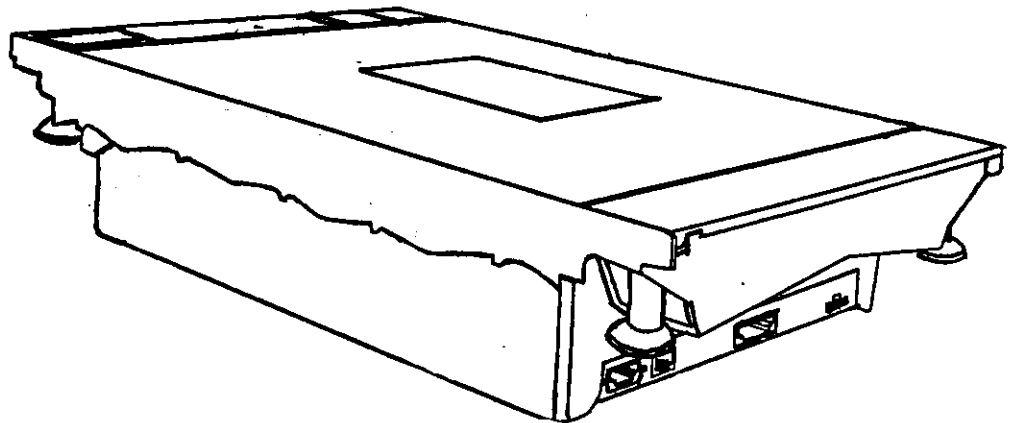
Le socle de l'appareil est fabriqué en aluminium coulé et peut être mis de niveau par des pieds réglables et verrouillables.

Sous le socle coulé se trouve le boîtier en tôle abritant la carte de circuits imprimés principale et tous les autres éléments et interfaces non contenus dans le lecteur (ou sa carte de circuits imprimés analogique) ni dans le module indicateur.

Sauf pour les ajustements du zéro et de la portée, quelques fonctions de l'appareil peuvent être altérées soit à partir de la caisse enregistreuse, ou bien à l'aide d'étiquettes de codes de barre spéciaux.

MODELS / Modèles :

960 Spectra-Physics
4696 1 IBM
POSISCALE 960



INDICATOR MODULE (Operator's Controls) / Module de l'indicateur (Contrôles de l'opérateur)

The purpose of revision 1 was to add model "POSISCALE 960". The purpose of this revision is to clarify the levelling condition.

APPROVAL:

The design, composition, construction and performance of the device type(s) identified herein have been evaluated in accordance with regulations and specifications established under the Weights and Measures Act. Approval is hereby granted accordingly pursuant to subsection 3(1) of the said Act.

The marking, installation and manner of use of trade devices are subject to inspection in accordance with regulations and specifications established under the Weights and Measures Act. Requirements relating to marking are set forth in sections 18 to 26 of the Weights and Measures Regulations. Installation and use requirements are set forth in Part V and in specifications established pursuant to section 27 of the said Regulations. A verification of conformity is required in addition to this approval. Inquiries regarding inspection and verification should be addressed to the local inspection office of Industry Canada.



D. W. Morgan

Manager,
Weights and Measures Laboratories

La révision 1 était pour ajouter le modèle "POSISCALE 960". La présente révision est pour clarifier la mise à niveau.

APPROBATION:

La conception, la composition, la construction et le rendement du(des) type(s) d'appareils identifié(s) ci-dessus, ayant fait l'objet d'une évaluation conformément au Règlement et aux prescriptions établis aux termes de la Loi sur les poids et mesures, la présente approbation est accordée en application du paragraphe 3(1) de ladite Loi.

Le marquage, l'installation, et l'utilisation commerciales des appareils sont soumis à l'inspection conformément au Règlement et aux prescriptions établis aux termes de la Loi sur les poids et mesures. Les exigences de marquages sont définies dans les articles 18 à 26 du Règlement sur les poids et mesures. Les exigences d'installation et d'utilisation sont définies dans la partie V et dans les prescriptions établies en vertu de l'article 27 dudit règlement. Une vérification de conformité est requise. Toute question sur l'inspection et la vérification de conformité doit être adressée au bureau local d'Industrie Canada.

JAN 13 1994

Date:

Gérant,
Laboratoires des Poids et mesures