



**MAY - 7 1992**

NOTICE OF APPROVAL

AVIS D'APPROBATION

TECHNICAL SUPPLEMENT

SUPPLEMENT TECHNIQUE

PROTECTED -- LAW ENFORCEMENT

PROTÉGÉ -- RESPECT DES LOIS

Legend / Légende

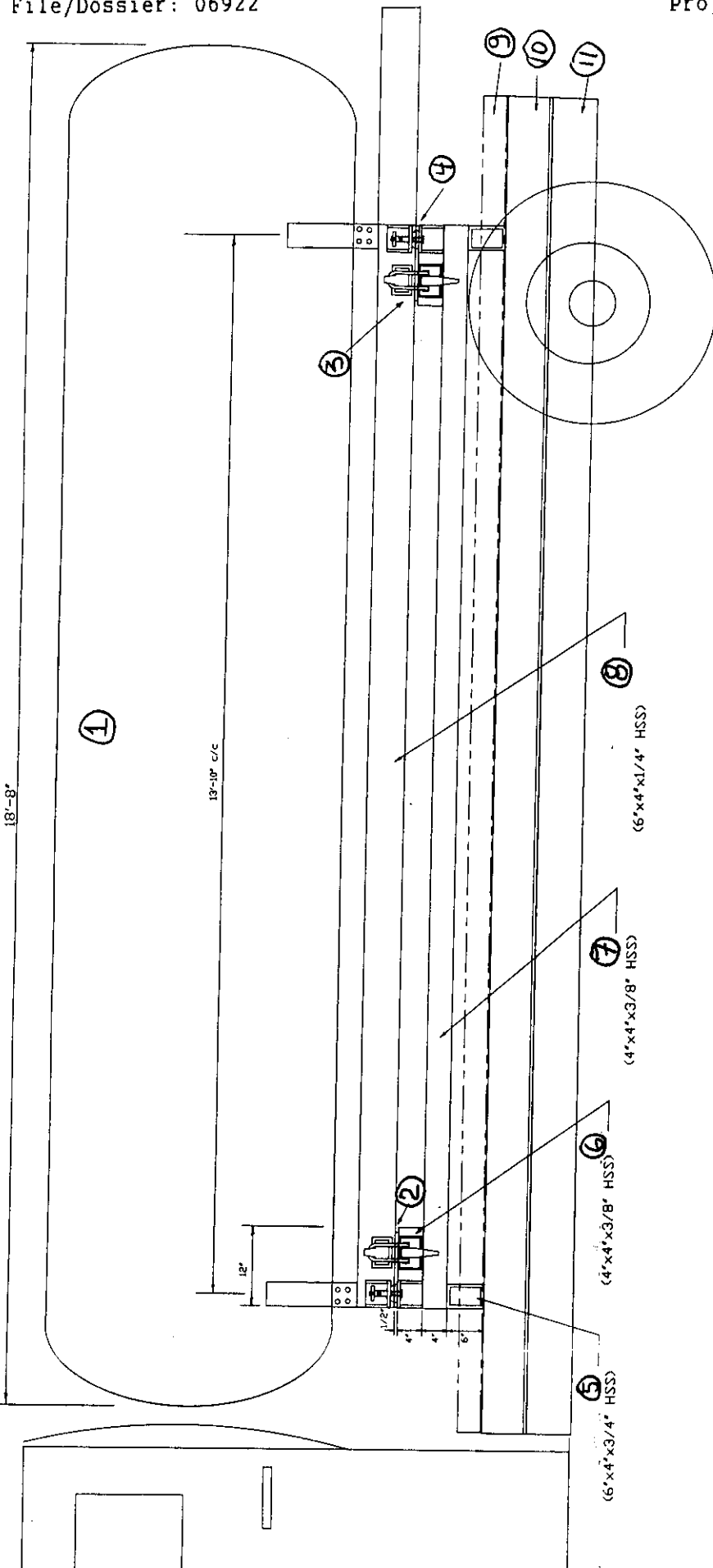
- 1 - Tank / Réservoir
- 2 - Spacer / Cale d'espace
- 3 - Latch / Loquet
- 4 - Positioning system / Mécanisme de positionnement
- 5 - New weigh frame cross beam / Nouveau profilé transversal du châssis peseur
- 6 - New interface beam / Nouveau profilé de branchement
- 7 - New weigh frame side beam / Nouveau profilé latéral du châssis peseur
- 8 - Existing tank frame side beam / Profilé latéral existant du châssis du réservoir
- 9 - Flatbed / Tablier
- 10 - Flatbed frame / Châssis du tablier
- 11 - Truck frame / Châssis du camion
- 12 - Hydraulic ram lifting system / Béliet hydraulique du système de levage
- 13 - Load cell / Cellule de pesage
- 14 - Existing tank frame cross beam / Profilé transversal existant du châssis du réservoir
- 15 - Radial gap / Espacement radial
  
- A - Out to out tank frame width / Largeur hors tout du châssis du réservoir
- B - Out to out tank frame length / Longueur hors tout du châssis du réservoir
- C - Center to center load cells and tank frame cross beam / Centre à centre des cellules de pesage et des profilés transversaux du châssis du réservoir
- D - Center to center load cells and tanks / Centre à centre des cellules de pesage et du réservoir
- E - Overall tank length / Longueur hors tout du réservoir

*Declan McEvoy*  
Declan McEvoy

Date **MAY - 7 1992**

Manager,  
Mass Metrology Laboratory

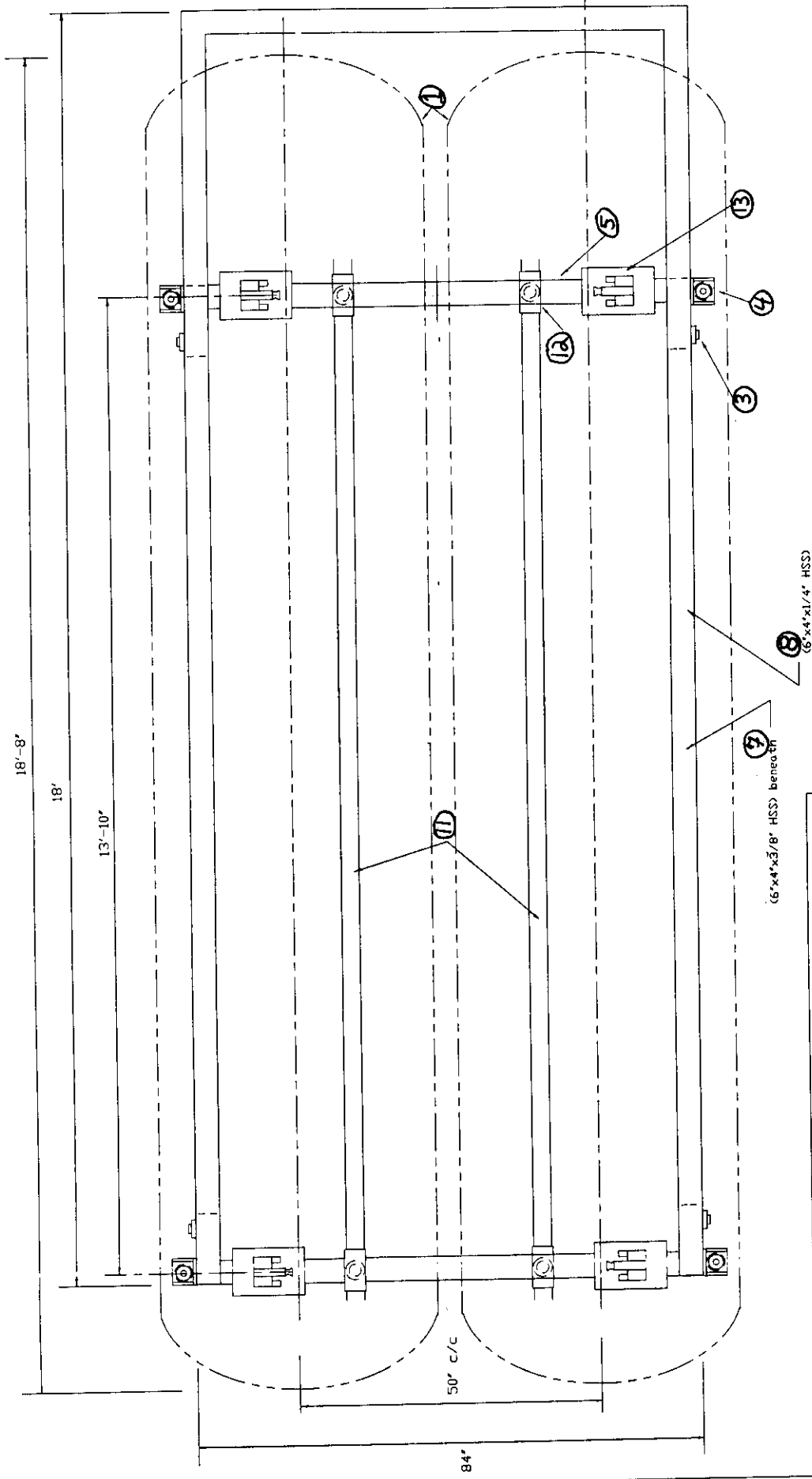
Gérant,  
Laboratoire des masses



**PROTECTED  
LAW ENFORCEMENT  
PROTÉGÉ  
RESPECT DES LOIS**

TANK CAPACITY	DIMENSION										
	A	B	C	D	E	F	G	H	I	J	K
1250 USWG	84"	169"	99"	50"	181"						
1500 USWG	84"	200"	130"	50"	212"						
1750 USWG	84"	216"	166"	50"	260"						

**LEGEND**  
 A out to out tank frame width  
 B out to out tank frame length  
 C center to center load cells and tank frame cross beams  
 D center to center load cells and tanks  
 E overall tank length



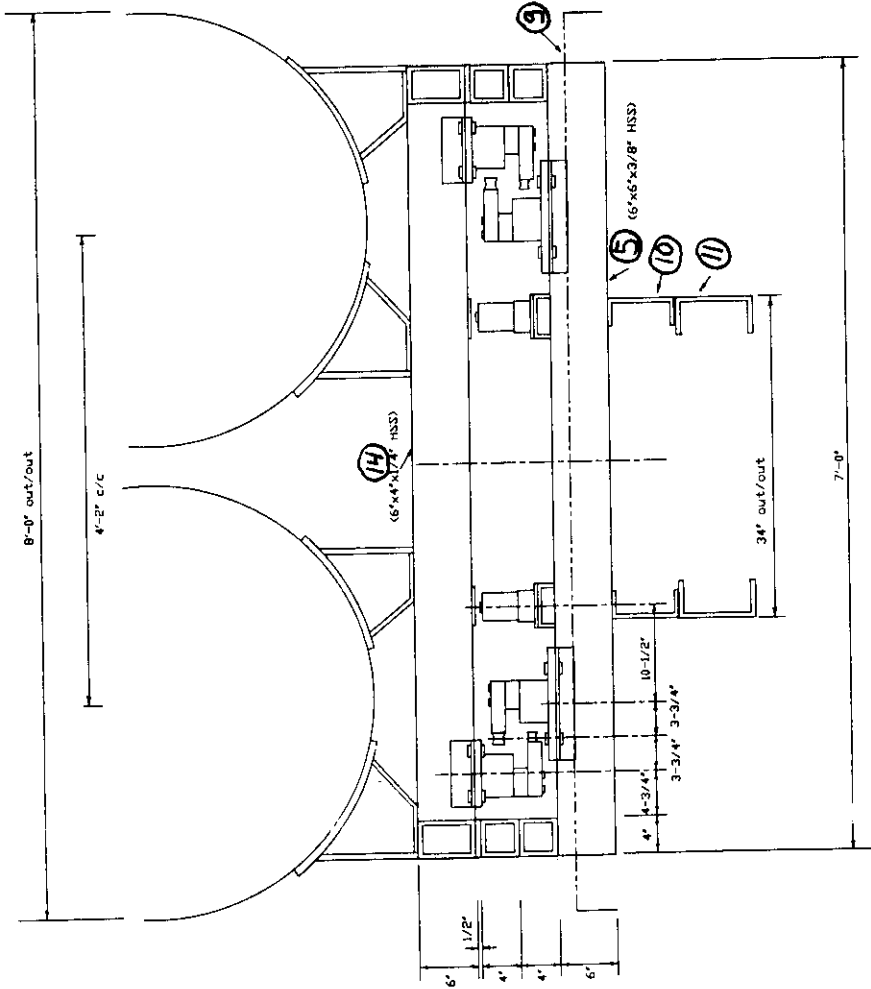
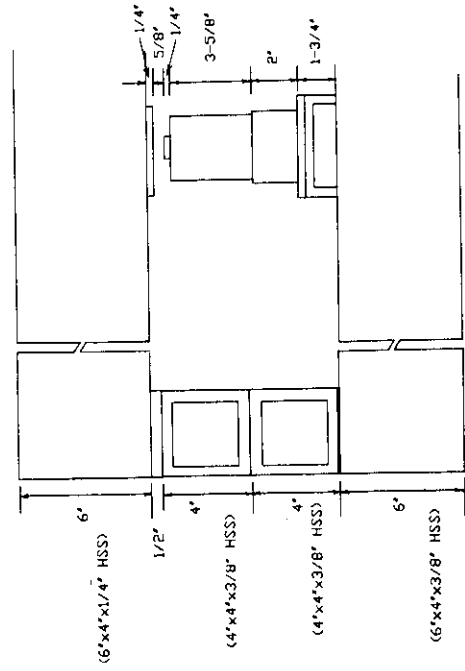
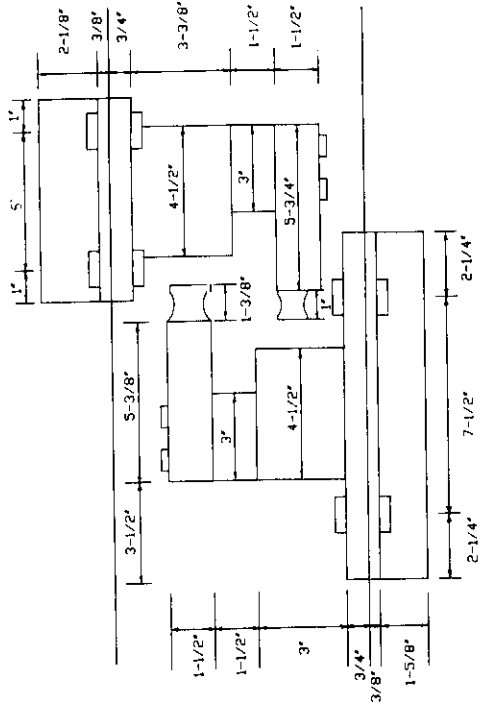
**PROTECTED  
LAW ENFORCEMENT  
PROTÉGÉ  
RESPECT DES LOIS**

TANK CAPACITY	DIMENSION										
	A	B	C	D	E	F	G	H	I	J	K
1250 USWG	84"	169"	99"	50"	181"						
1500 USWG	84"	200"	130"	50"	212"						
1750 USWG	84"	224"	216"	50"	260"						

**LEGEND:**  
 A out to out tank frame width  
 B out to out tank frame length  
 C center to center load cells and tank frame cross beams  
 D center to center load cells and tanks  
 E overall tank length

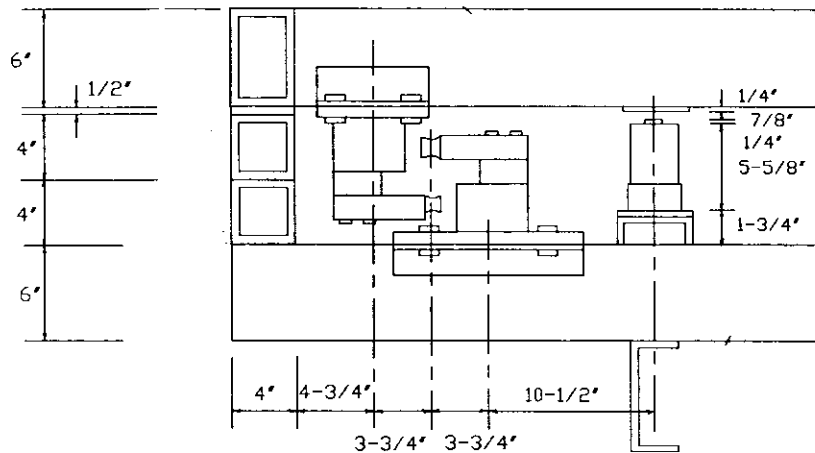
File/Dossier: 06922

Project/Projet: AP-ML-91-0112

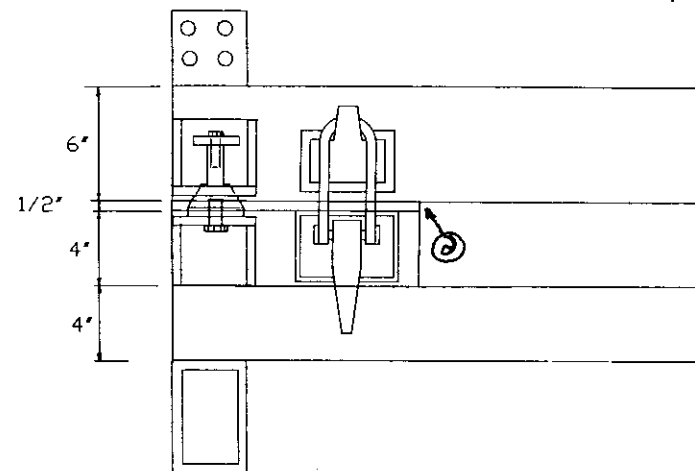


**PROTECTED  
LAW ENFORCEMENT  
PROTÉGÉ  
RESPECT DES LOIS**

TRAVEL MODE - END VIEW / Mode Transport

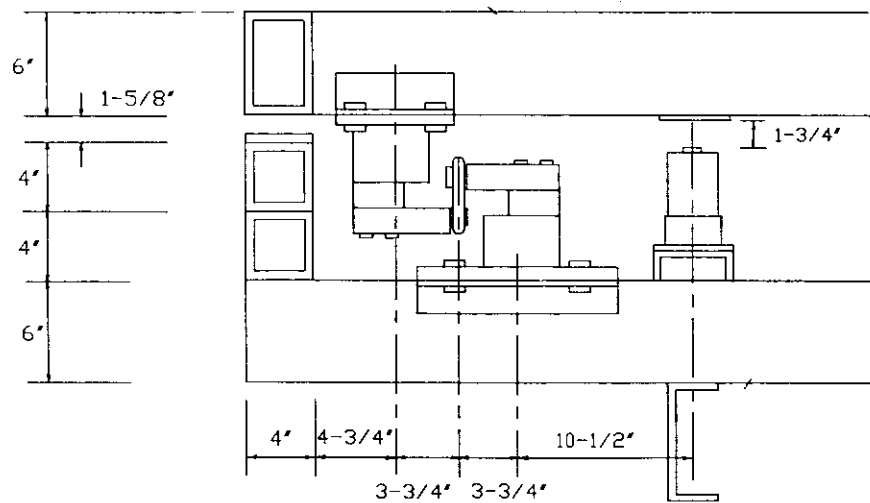


TRAVEL MODE - SIDE VIEW / Mode Transport

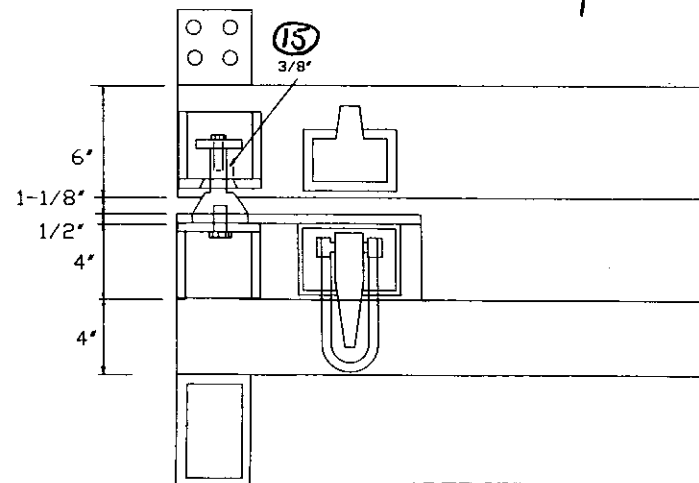


File/Dossier: 06922

WEIGH MODE - END VIEW / Mode pesage



WEIGH MODE - SIDE VIEW / Mode pesage



Project/Projet: AP-ML-91-0112

**PROTECTED  
LAW ENFORCEMENT  
PROTÉGÉ  
RESPECT DES LOIS**