



Consumer and  
Corporate Affairs Canada

Consommation  
et Corporations Canada

Legal Metrology

Métrieologie légele

APPROVAL No. — N° D'APPROBATION

AM-4716T

JAN 17 1992

**NOTICE OF CONDITIONAL APPROVAL**

Issued by statutory authority of the Minister of Consumer and Corporate Affairs Canada for (category of device):

Electronic Low Profile Platform Scale  
(Portable)

**APPLICANT / REQUÉRANT:**

Bourbeau & Frères Inc.  
Balance Canadienne  
5460 Vanden Abeele  
Ville St. Laurent, Quebec  
H4S 1P9

**MODEL(S) / MODÈLE(S):**

BCP-M\*\*-\*\*

**NOTE:** This approval applies only to devices, the design, composition, construction and performance of which are, in every material respect, identical to that described in the material submitted, and that are typified by samples submitted by the applicant for evaluation for approval in accordance with sections 14 and 15 of the Weights and Measures Regulations. The following is a summary of principal features only.

**AVIS D'APPROBATION CONDITIONNELLE**

Émis en vertu du pouvoir statutaire du Ministre de Consommation et Corporations Canada, pour (catégorie d'appareil):

Plate-forme de pesage électronique surbaissé (mobile)

**MANUFACTURER / FABRICANT:**

Bourbeau & Frères Inc.  
Balance Canadienne  
Ville St. Laurent, Quebec

**RATING / CLASSEMENT:**

5 000 lb TO/à 20 000 lb  
OR/ou  
2 268 kg TO/à 9 072 kg

**REMARQUE:** Cette approbation ne vise que les appareils dont la conception, la composition, la construction et le rendement sont identiques, en tout point, à ceux qui sont décrits dans la documentation reçue et pour lesquels des échantillons représentatifs ont été fournis par le requérant aux fins d'évaluation, conformément aux articles 14 et 15 du Règlement sur les poids et mesures. Ce qui suit est une brève description de leurs principales caractéristiques.

**SUMMARY DESCRIPTION:**

This device is an electronic low profile portable platform scale that, when interfaced to an approved and compatible digital weight indicator, becomes a weighing machine.

The weighbridge is fabricated from rectangular steel tubing topped with a steel plate.

Weight is sensed by four (4) shear beam load cells bolted to the weighbridge, one at each corner of the device. The load cells have adjustable and lockable feet. A level indicator is part of the deck.

Signal cables from the load cells lead to a sealable junction box where the load cell network is balanced.

The junction box may be mounted underneath the scale with side access or installed outside the scale structure.

The models may be of steel, stainless steel or galvanised steel.

Model Number Coding:  
Example: BCP M46-6

- BC identifies Balance Canadienne
- P indicates floor scale
- M indicates Portable series
- 46 indicates length by width in feet (4'x6')
- 6 indicates scale capacity in thousand pounds (6 000 lb)

**DESCRIPTION SOMMAIRE:**

Cet appareil est une plate-forme de pesage électronique, surbaissé et mobile, qui lorsque relié à un dispositif d'affichage numérique du poids, approuvé et compatible, constitue un appareil de pesage.

L'élément peseur est fabriqué de profilé rectangulaire recouvert d'une plaque d'acier.

Le poids est capté par quatre (4) cellules de pesage travaillant en cisaillement, boulonnées sous l'élément peseur, une à chaque coin de l'appareil. Les cellules de pesage sont munies de pieds réglables et verrouillables. Le tablier comporte un indicateur de niveau.

Les câbles de signaux en provenance des cellules de pesage se rejoignent à une boîte de jonction qui peut être scellée. Le réseau des cellules de pesage est équilibré à partir de cette boîte de jonction.

La boîte de jonction peut être montée sous la bascule et accessible par le côté ou installée à hors de la structure de la bascule.

Les modèles peuvent être d'acier, d'acier inoxydable ou d'acier galvanisé.

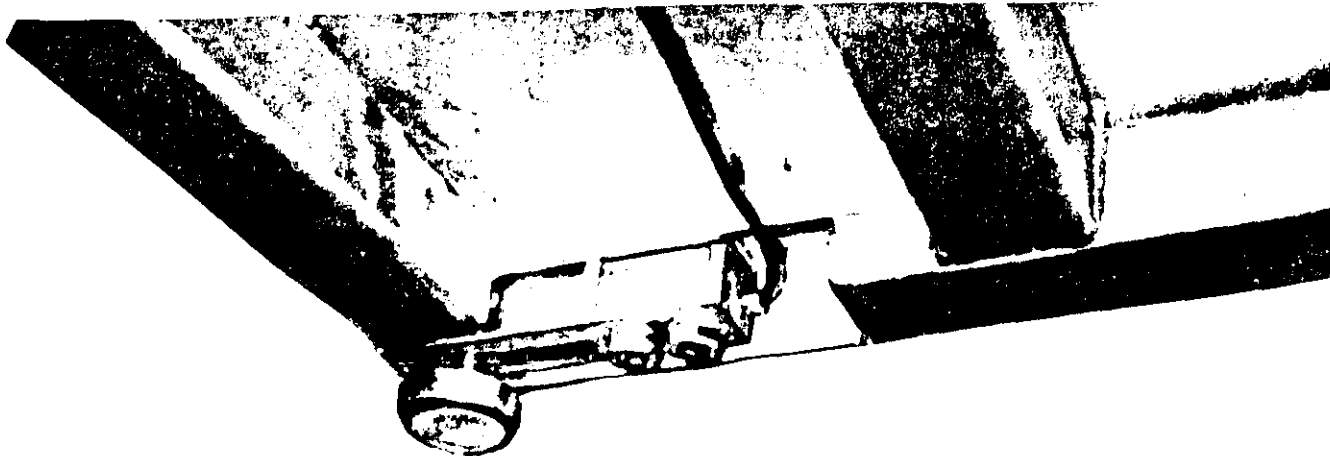
Code du numéro de modèle:  
Exemple: BCP-M46-6

- BC signifie Balance Canadienne
- P signifie bascule à plancher
- M indique la série mobile
- 46 indique longueur par largeur en pieds (4'x6')
- 6 indique la capacité de la bascule en millier de livre (6 000 lb)

<u>MODEL NUMBER</u> N° de modèle	<u>SCALE CAPACITY</u> Capacité de la bascule	<u>MINIMUM LOAD CELLS CAPACITY</u> Capacité minimum des cellules de pesage
FROM/de BCP-M45-5	5 000 lb/ 2 268 kg	
TO/à BCP-M57-20	20 000 lb/ 9 072 kg	40% of scale capacity / 40% de la capacité de la bascule

NOTE: Other devices in this model series are listed on a "NOTICE OF APPROVAL" having the same approval number. Test reports are required to upgrade listed devices to fully approved status.

REMARQUE: Des modèles d'appareils de la même série figurent sur l'AVIS D'APPROBATION portant le même numéro. Des rapports d'essais sont requis pour rendre les appareils de cette liste à un statut d'AVIS D'APPROBATION.



LOAD CELL MOUNTING/Montage des cellules de pesage:

APPROVAL:

The design, composition, construction and performance of the device type(s) identified herein have been evaluated in accordance with regulations and specifications established under the Weights and Measures Act. Approval is hereby granted accordingly pursuant to subsection 3(2) of the said Act.

The marking, installation, use and manner of use in trade of devices are subject to inspection in accordance with regulations and specifications established under the Weights and Measures Act. Requirements relating to marking are set forth in sections 18 to 26 of the Weights and Measures Regulations. Installation and use requirements are set forth in Part V and in specifications established pursuant to section 27 of the said Regulations. A verification of conformity is required in addition to this approval. Inquiries regarding inspection and verification should be addressed to the local inspection office of Consumer and Corporate Affairs Canada.

APPROBATION:

La conception, la composition, la construction et le rendement du (des) type(s) d'appareils identifié(s) ci-dessus, ayant fait l'objet d'une évaluation conformément au Règlement et aux prescriptions établis sous la Loi sur les poids et mesures, la présente approbation est accordée en application du paragraphe 3(2) de ladite Loi.

Le marquage, l'installation et l'utilisation des appareils sont soumis à l'inspection conformément au Règlement et aux prescriptions établis sous la Loi sur les poids et mesures. Les exigences de marquage sont définies dans les articles 18 à 26 du Règlement sur les poids et mesures. Les exigences d'installation et d'utilisation sont définies dans la partie V et dans les prescriptions établies en vertu de l'article 27 dudit règlement. Une vérification de conformité est requise. Toute question sur l'inspection et la vérification de conformité doit être adressée au bureau local de Consommation et Corporations Canada.

**TERM AND CONDITIONS:**

All devices installed under authority of this approval shall be modified as may be necessary to meet applicable regulations and specifications.

Prior to selling any device of the type(s) identified herein, the seller shall make known to the buyer in writing the following information:

- (1) that final approval is contingent on the results of inspections carried out on devices in service being satisfactory, and
- (2) that any non-compliance with regulations and specifications that govern approval will be corrected by the applicant.

The manager of the Mass Metrology Laboratory of the Department of Consumer and Corporate Affairs at Ottawa shall be notified in writing prior to installation of each device sold, leased or otherwise disposed of for use in trade and the total number of devices installed shall not exceed ten.

Unless its extension is authorized in writing by the undersigned, this approval shall expire two years from the date of issue.



W.R. Virtue

Chief,  
Legal Metrology Laboratories

**TERMES ET CONDITIONS:**

Tout appareil installé en vertu de cette approbation doit être modifié comme il se doit afin de satisfaire à toutes les exigences pertinentes.

Avant de vendre tout appareil du (des) type(s) identifié(s) ci-dessus, le vendeur doit fournir à l'acheteur par écrit les renseignements suivants:

- (1) que l'approbation finale ne sera accordée que sous réserve de résultats satisfaisants obtenus lors d'inspections en service, et
- (2) que toute dérogation au Règlement et aux prescriptions régissant l'approbation devra être corrigée par le requérant.

Le gérant du Laboratoire des masses, Consommation et Corporations Canada, à Ottawa, doit être notifié, par écrit, à l'avance de l'installation de chaque appareil vendu, loué ou cédé de quelques autres façons pour utilisation dans le commerce, et le nombre total des installations ne doit pas dépasser dix.

La présente approbation expire deux ans après la date d'émission à moins que la prolongation soit autorisée par écrit par le soussigné.

JAN 17 1992

Date

Chef,  
Laboratoires de la Métrologie légale



JAN 15 1992

NOTICE OF CONDITIONAL APPROVAL

AVIS D'APPROBATION CONDITIONNELLE

TECHNICAL SUPPLEMENT

SUPPLEMENT TECHNIQUE

PROTECTED -- LAW ENFORCEMENT

PROTÉGÉ -- RESPECT DES LOIS

DEVICE MODELS / MODÈLES D'APPAREILS:

<u>Model Number</u> <u>N° du modèle</u>	<u>Platform Size</u> <u>Dim. du tablier</u>	<u>Capcy / Cap.</u> <u>Device</u> <u>Appareil</u>	<u>Minimum load cells</u> <u>capacity</u> <u>Capacité minimum des</u> <u>Cellules de pesage.</u>
FROM/de BCP-M45-5	4' x 5'	5 000 lb/2 268 kg	40% of scale capacity/ 40% de la capacité de la bascule
TO/à BCP-M57-20	5' x 7'	20 000 lb/9 072 kg	

LOAD RECEIVING ELEMENT / ÉLÉMENT RECEPTEUR DE CHARGE:  
Steel / Acier

LOAD TRANSMITTING ELEMENT / ÉLÉMENT DE PESAGE DE TRANSMISSION:  
Load Cells / Cellules de pesage

RESTRAINING SYSTEM / SYSTÈME DE RETENU:  
Load Cell Mounting / Voir montage de cellule de pesage

LOAD CELL TYPE / TYPE DE CELLULE DE PESAGE:  
Single Ended Shear Beam / Travaillant en simple déflexion

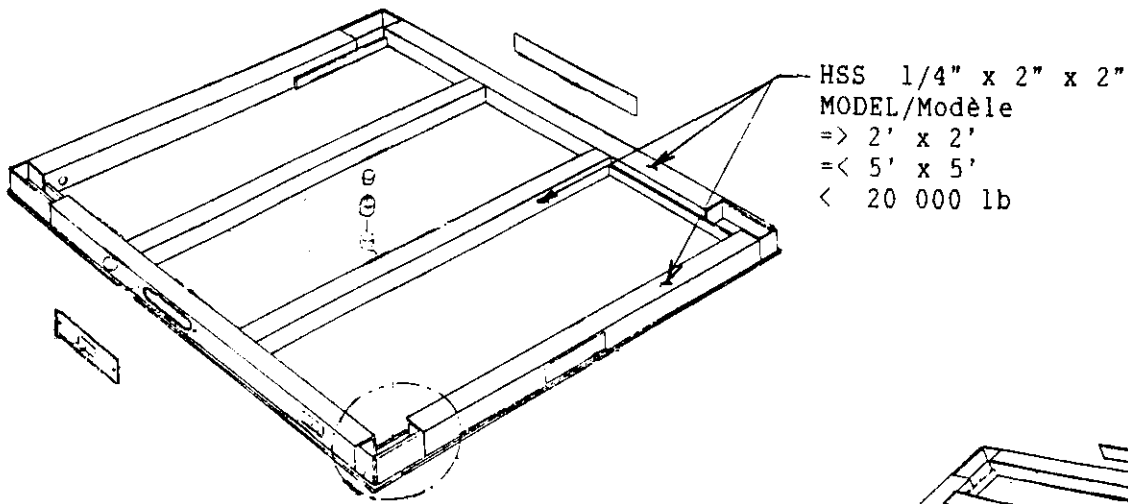
LOAD CELL MOUNTING / MONTAGE DE CELLULE DE PESAGE:  
See Supplementary Information/voir renseignements supplémentaires.

WEIGHBRIDGE CONSTRUCTION / CONSTRUCTION DE CHÂSSIS RÉCEPTEUR:

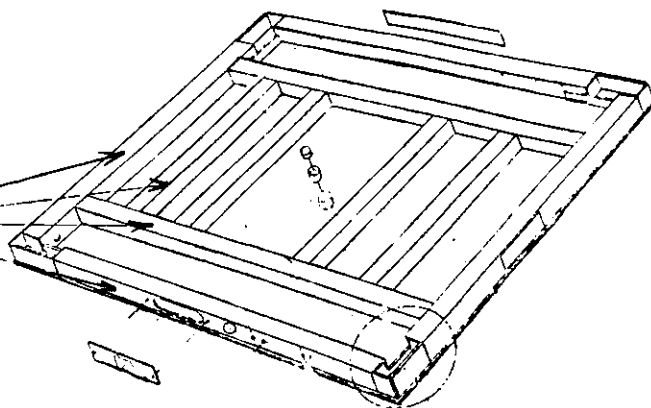
<u>Platform size/</u> <u>Dim. du tablier</u>	<u>Minimum HSS/Tubelure</u> <u>rectangulaire minimum</u>
=> 2' x 2'	1/2" x 2" x 2"
=< 5' x 6'	1/2" x 2" x 2"
> 5' x 6'	5/16" x 3" x 3"
=< 5' x 7'	5/16" x 3" x 3"



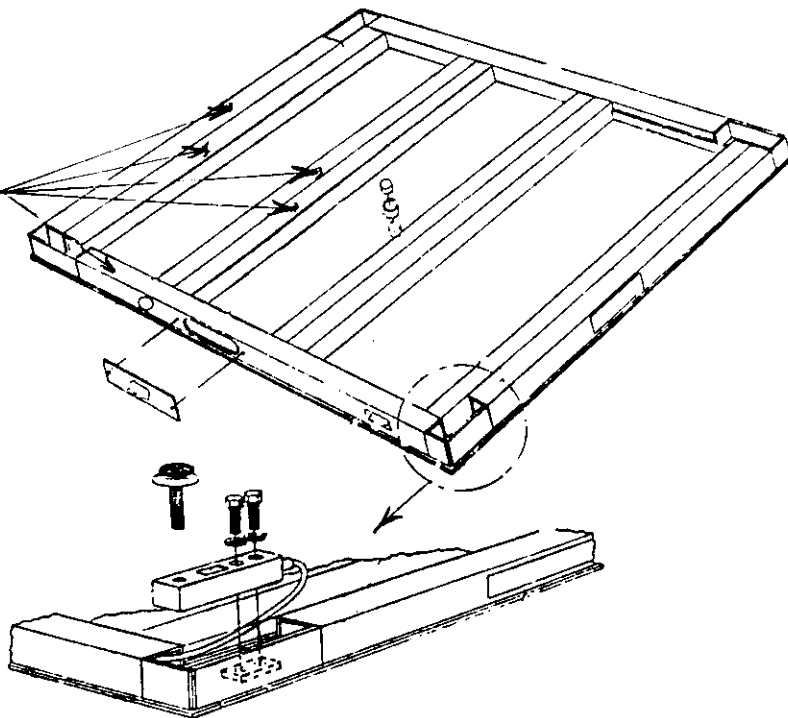
SUPPLEMENTARY INFORMATION / RENSEIGNEMENTS SUPPLEMENTAIRES:



HSS 1/4" x 2" x 2"  
 MODEL/Modèle  
 => 2' x 2'  
 =< 5' x 5'  
 < 20 000 lb



HSS 5/16" x 3" x 3"  
 MODEL/Modèle  
 => 5' x 6'  
 =< 5' x 7'  
 = 20 000 lb



*Declan McEvoy*  
 Declan McEvoy

Date

JAN 15 1992

Manager,  
Mass Metrology Laboratory

Gérant,  
Laboratoire des masses