



Consumer and  
Corporate Affairs Canada

Consommation  
et Corporations Canada

Legal Metrology

Métrieologie légale

APPROVAL No. - N° D'APPROBATION

AM-4659T

MAY - 9 1991  
MAI - 9 1991

**NOTICE OF CONDITIONAL APPROVAL**

**AVIS D'APPROBATION CONDITIONNELLE**

Issued by statutory authority of the Minister  
of Consumer and Corporate Affairs Canada  
for (category of device):

Émis en vertu du pouvoir statutaire du  
Ministre de Consommation et Corporations  
Canada, pour (catégorie d'appareil):

Portable Electronic Scale

Bascule électronique mobile

**APPLICANT / REQUÉRANT:**

**MANUFACTURER / FABRICANT:**

Senstek Limited  
P.O. Box 340  
809 - 46th Street, East  
Saskatoon, Saskatchewan  
S7K 3L3

Senstek Limited  
Saskatoon, Saskatchewan

**MODEL(S) / MODÈLE(S):**

**RATING / CLASSEMENT:**

SERIES/Série PE\*\*L\*\*.\*\*

1 000 kg TO/à 50 000 kg

Or Avoirdupois Equivalent / Ou l'équivalent  
en avoirdupois

**NOTE:** This approval applies only to  
devices, the design, composition,  
construction and performance of which are,  
in every material respect, identical to that  
described in the material submitted, and  
that are typified by samples submitted by  
the applicant for evaluation for approval in  
accordance with sections 14 and 15 of the  
Weights and Measures Regulations. The  
following is a summary of principal features  
only.

**REMARQUE:** Cette approbation ne vise que  
les appareils dont la conception, la  
composition, la construction et le  
rendement sont identiques, en tout point, à  
ceux qui sont décrits dans la documentation  
reçue et pour lesquels des échantillons  
représentatifs ont été fournis par le  
requérant aux fins d'évaluation,  
conformément aux articles 14 et 15 du  
Règlement sur les poids et mesures. Ce qui  
suit est une brève description de leurs  
principales caractéristiques.

SUMMARY DESCRIPTION:

This device is a portable electronic platform scale that when interfaced to an approved and compatible digital weight indicator becomes a weighing machine.

This weighbridge has been designed for the specific purpose of accepting equipment that is supported on legs or pads, to accomplish this the weighbridge is constructed with a tubular frame (HSS) with deck plates for mounting the equipment.

This device utilizes two load bars constructed of structural square tubing with a cantilever type load cell mounted rigidly to each end. The free end of each cantilever load cell is supported by a pad through a load cell pin. The steel pads are secured to a portable subframe or a trailer frame that is fitted with a level indicator and a mechanical or hydraulic means of levelling.

Model Number Coding: PE\*L\*-\*

- First \* designates the capacity in tonnes (1 000 kg to 50 000 kg)
- Second \* designates the width in feet (2' to 18')
- Third \* designates the length in feet (2' to 35')
- Suffix letters
  - P - portable
  - TP - trailer portable

DESCRIPTION SOMMAIRE:

Il s'agit d'une bascule à tablier électronique mobile qui, lorsqu'elle est reliée à un indicateur pondéral à affichage numérique compatible et approuvé, constitue un ensemble de pesage.

Le présent châssis récepteur a été conçu pour recevoir expressément le matériel soutenu par des pieds ou par des cales de support. Pour ce faire, le châssis récepteur est constitué d'un bâti tubulaire (profilés creux en acier) muni de plaques aux fins du montage du matériel.

Le présent appareil utilise deux barres de chargement constituées de tubes carrés creux, une cellule de pesage de flexion étant solidement fixée à chaque extrémité. L'extrémité libre de chaque cellule de pesage de flexion est soutenue par une cale de support par l'entremise d'une goupille de cellule de pesage. Les cales de support en acier sont fixées à une sous-structure mobile ou au châssis d'une remorque équipée d'un indicateur de niveau et de moyens mécaniques ou hydraulique de nivelage.

Codage du numéro de modèle: PE\*L\*-\*

- Premier \* désigne la capacité en tonnes (1000 kg à 50 000 kg)
- Deuxième \* indique la largeur en pieds (2' à 18')
- Troisième \* indique la longueur en pieds (2' à 35')
- suffixe (lettres)
  - P - mobile
  - TP - remorque mobile

MODEL NUMBER N° de modèle	WIDTH (W) Largeur (W)	LENGTH (L) Longueur (L)	LOAD CELL CAP. Cap. des cellules de pesage
PE1L*-*	2' TO/à 2.5'	2' TO/à 5'	400 kg
PE1.5L*-*	2' TO/à 6'	2.5' TO/à 8'	500 kg
PE3L*-*	2.5' TO/à 8'	2.5' TO/à 12'	1 000 kg
PE6L*-*	3' TO/à 10'	3' TO/à 16'	2 000 kg
PE12L*-*	4' TO/à 12'	4' TO/à 24'	4 000 kg
PE24L*-*	4' TO/à 14'	4' TO/à 30'	7 500 kg
PE30L*-*	5' TO/à 16'	5' TO/à 30'	10 000 kg
PE50L*-*	5' TO/à 18'	5' TO/à 35'	15 000 kg

## SUMMARY DESCRIPTION: (Continued)

## DESCRIPTION SOMMAIRE: (Suite)

MATERIAL/Matériel

MODEL NUMBER N° de modèle	TUBING (2)	PLATE (1)	SUPPORT SUBFRAME
	Tube (2)	Plaque (1)	Support sous structure (TRAILOR FRAME)(Châssis de la remorque)
PE1L*-*	2.5" x 2.5" x .125"	8" x 8" x .25"	2" x 4" x .25
PE1.5L*-*	3" x 3" x .125"	12" x 12" x .50"	2" x 4" x .25
PE3L*-*	3" x 3" x .25"	12" x 12" x .50"	3" x 3" x .25
PE6L*-*	4" x 4" x .25"	12" x 12" x .50"	3" x 3" x .25
PE12L*-*	5" x 5" x .25"	12" x 12" x .50"	4" x 4" x .25
PE24L*-*	5" x 5" x .25"	12" x 12" x .75"	4" x 4" x .25
PE30L*-*	5" x 5" x .375"	12" x 12" x .75"	5" x 5" x .25
PE50L*-*	6" x 6" x .375"	12" x 12" x .75"	5" x 5" x .25

## APPROVAL:

The design, composition, construction and performance of the device type(s) identified herein have been evaluated in accordance with regulations and specifications established under the Weights and Measures Act. Approval is hereby granted accordingly pursuant to subsection 3(2) of the said Act.

The marking, installation, use and manner of use in trade of devices are subject to inspection in accordance with regulations and specifications established under the Weights and Measures Act. Requirements relating to marking are set forth in sections 18 to 26 of the Weights and Measures Regulations. Installation and use requirements are set forth in Part V and in specifications established pursuant to section 27 of the said Regulations. A verification of conformity is required in addition to this approval. Inquiries regarding inspection and verification should be addressed to the local inspection office of Consumer and Corporate Affairs Canada.

## APPROBATION:

La conception, la composition, la construction et le rendement du (des) type(s) d'appareils identifié(s) ci-dessus, ayant fait l'objet d'une évaluation conformément au Règlement et aux prescriptions établis sous la Loi sur les poids et mesures, la présente approbation est accordée en application du paragraphe 3(2) de ladite Loi.

Le marquage, l'installation et l'utilisation des appareils sont soumis à l'inspection conformément au Règlement et aux prescriptions établis sous la Loi sur les poids et mesures. Les exigences de marquage sont définies dans les articles 18 à 26 du Règlement sur les poids et mesures. Les exigences d'installation et d'utilisation sont définies dans la partie V et dans les prescriptions établies en vertu de l'article 27 dudit règlement. Une vérification de conformité est requise. Toute question sur l'inspection et la vérification de conformité doit être adressée au bureau local de Consommation et Corporations Canada.

**TERM AND CONDITIONS:**

All devices installed under authority of this approval shall be modified as may be necessary to meet applicable regulations and specifications.

Prior to selling any device of the type(s) identified herein, the seller shall make known to the buyer in writing the following information:

- (1) that final approval is contingent on the results of inspections carried out on devices in service being satisfactory, and
- (2) that any non-compliance with regulations and specifications that govern approval will be corrected by the applicant.

The manager of the Mass Metrology Laboratory of the Department of Consumer and Corporate Affairs at Ottawa shall be notified in writing prior to installation of each device sold, leased or otherwise disposed of for use in trade and the total number of devices installed shall not exceed ten.

Unless its extension is authorized in writing by the undersigned, this approval shall expire two years from the date of issue.

*for* *W.R. Virtue*  
W.R. Virtue

Chief,  
Legal Metrology Laboratories

**TERMES ET CONDITIONS:**

Tout appareil installé en vertu de cette approbation doit être modifié comme il se doit afin de satisfaire à toutes les exigences pertinentes.

Avant de vendre tout appareil du (des) type(s) identifié(s) ci-dessus, le vendeur doit fournir à l'acheteur par écrit les renseignements suivants:

- (1) que l'approbation finale ne sera accordée que sous réserve de résultats satisfaisants obtenus lors d'inspections en service, et
- (2) que toute dérogation au Règlement et aux prescriptions régissant l'approbation devra être corrigée par le requérant.

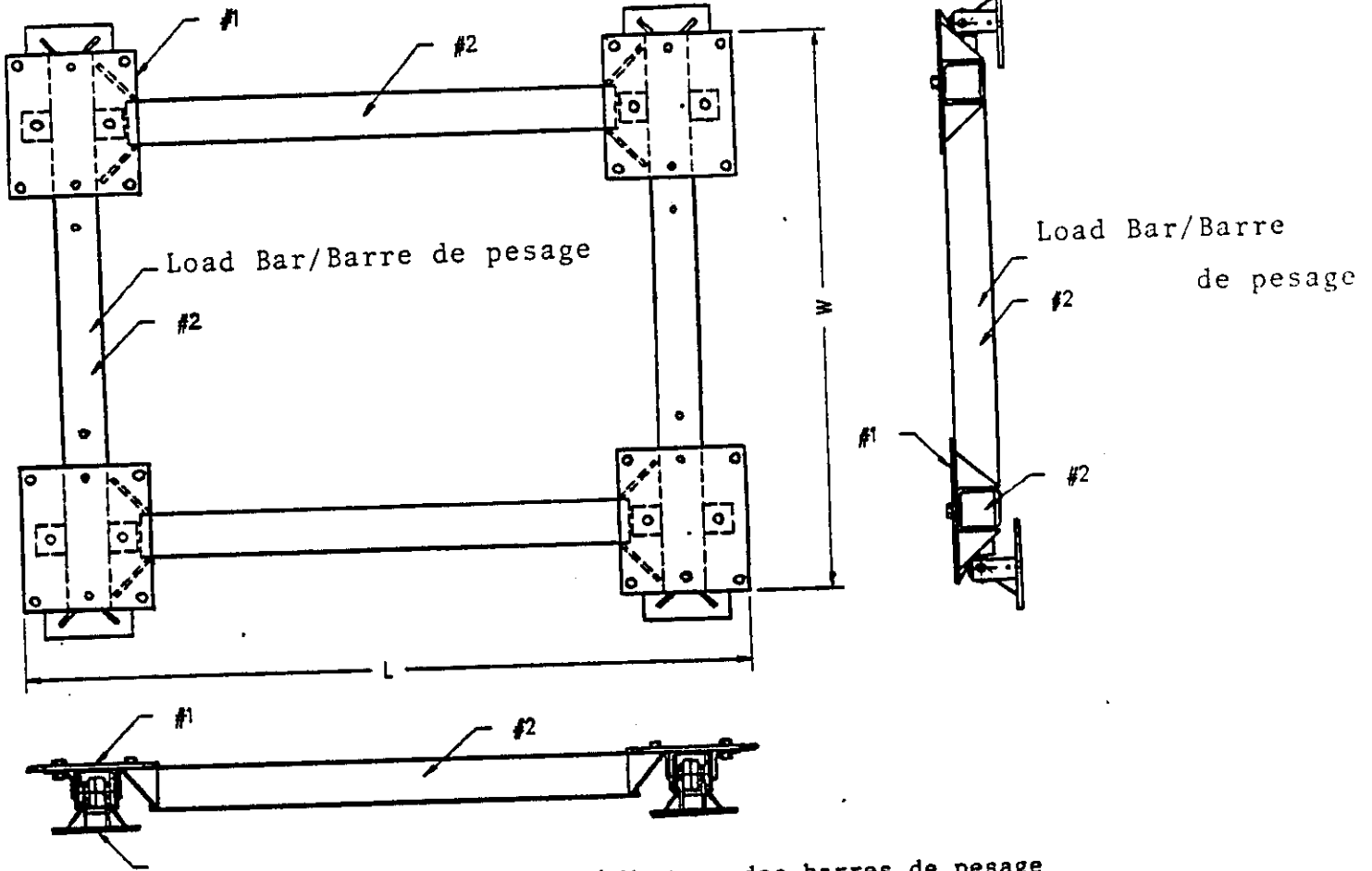
Le gérant du Laboratoire des masses, Consommation et Corporations Canada, à Ottawa, doit être notifié, par écrit, à l'avance de l'installation de chaque appareil vendu, loué ou cédé de quelques autres façons pour utilisation dans le commerce, et le nombre total des installations ne doit pas dépasser dix.

La présente approbation expire deux ans après la date d'émission à moins que la prolongation soit autorisée par écrit par le soussigné.

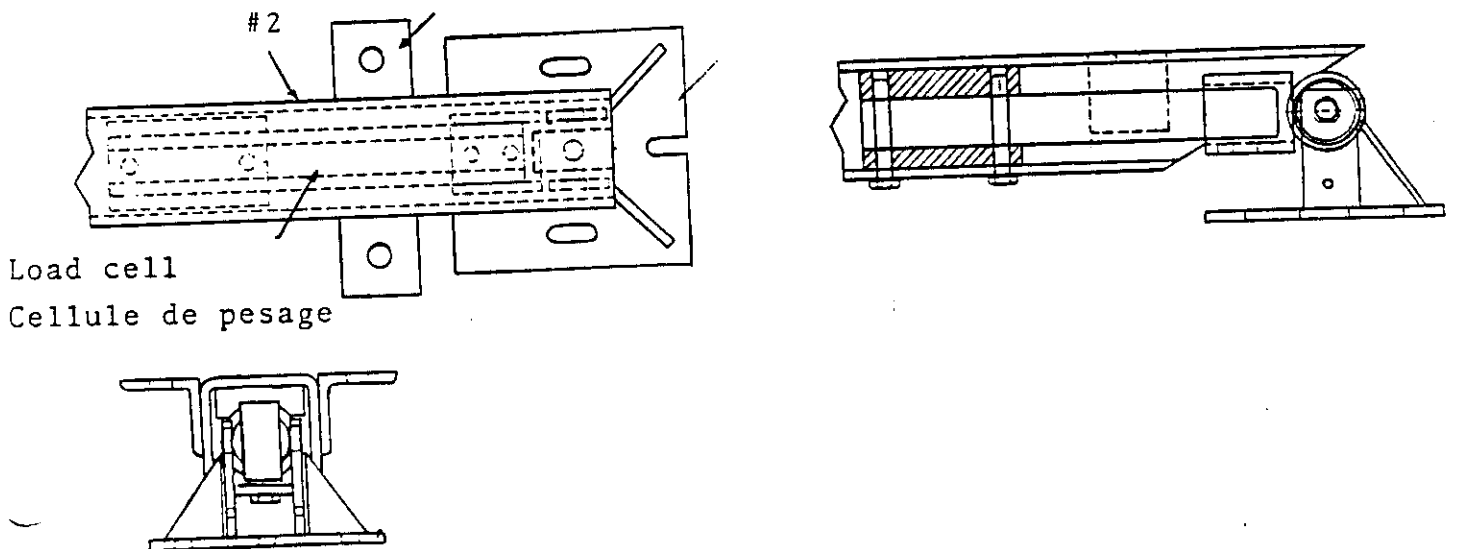
Date **MAY**  
**MAI** - 9 1991

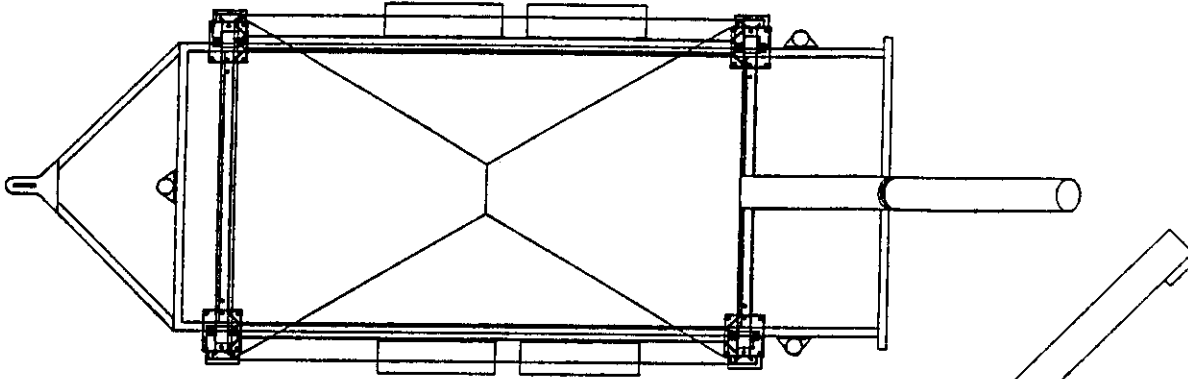
Chef,  
Laboratoires de la Métrologie légale

OVERVIEW / Vue d'ensemble



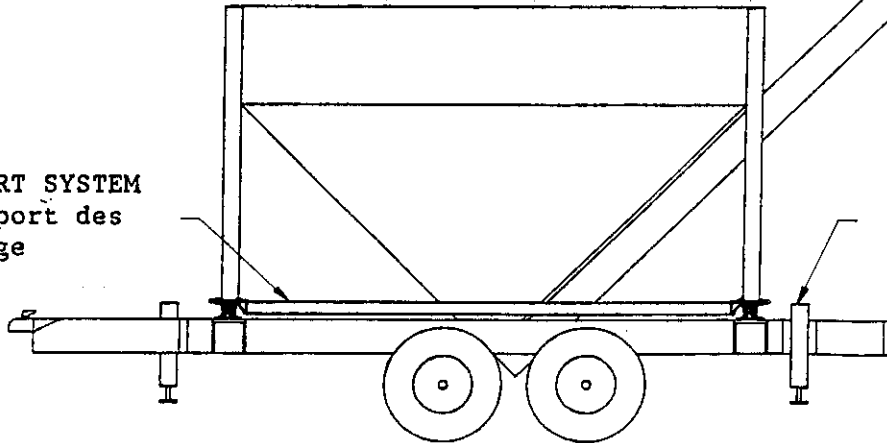
LOAD BAR MOUNTING / Montage des barres de pesage





LOAD BAR SUPPORT SYSTEM  
Système de support des  
barres de pesage

LEVELING CYLINDERS  
Cylindre de nivellement

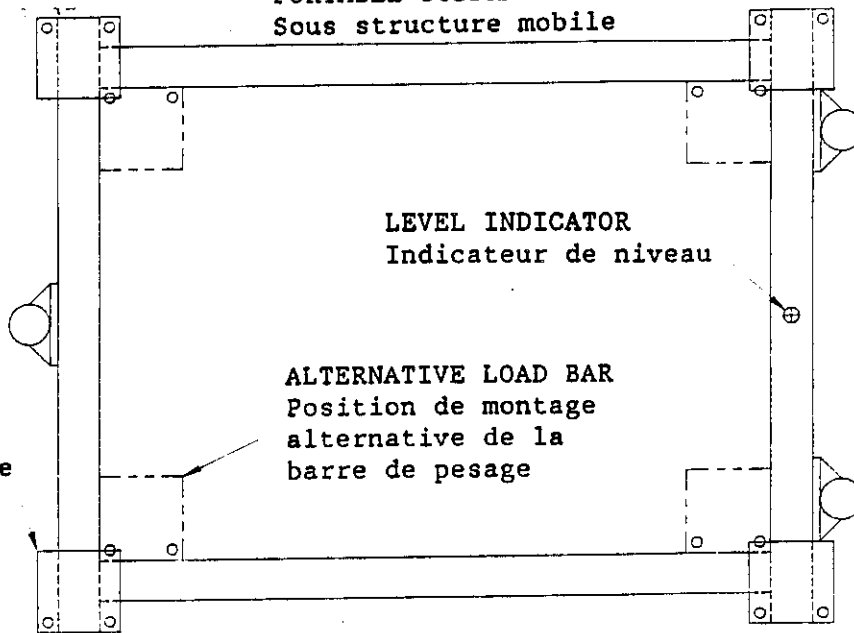


PORTABLE SUBFRAME  
Sous structure mobile

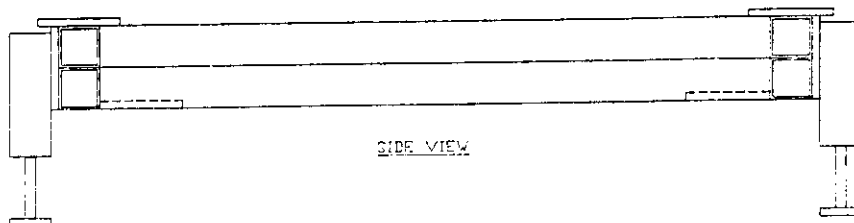
LEVEL INDICATOR  
Indicateur de niveau

MOUNTING PLATE  
LOAD CELL PAD/Plaque  
de montage du pieds  
de la cellule de pesage

ALTERNATIVE LOAD BAR  
Position de montage  
alternative de la  
barre de pesage



TOP VIEW/Élévation



SIDE VIEW