



Consumer and  
Corporate Affairs Canada  
Legal Metrology

Consommation  
et Corporations Canada  
Métrologie légale

APPROVAL No. - N° D'APPROBATION

AM-4651

2022 09

**NOTICE OF APPROVAL**

Issued by statutory authority of the Minister of Consumer and Corporate Affairs Canada for (category of device):

Electronic Hopper Scale

**APPLICANT / REQUÉRANT:**

Superior Scale Company Limited  
1665 Dugald Road  
Winnipeg, Manitoba  
R2J 0H3

**MODEL(S) / MODÈLE(S):**

SSHR 10-3-5

**AVIS D'APPROBATION**

Émis en vertu du pouvoir statutaire du Ministre de Consommation et Corporations Canada, pour (catégorie d'appareil):

Bascule à trémie électronique

**MANUFACTURER / FABRICANT:**

Superior Scale Company Limited  
Winnipeg, Manitoba

**RATING / CLASSEMENT:**

4 000 kg / 8 818 lb

**NOTE:** This approval applies only to devices, the design, composition, construction and performance of which are, in every material respect, identical to that described in the material submitted, and that are typified by samples submitted by the applicant for evaluation for approval in accordance with sections 14 and 15 of the Weights and Measures Regulations. The following is a summary of principal features only.

**REMARQUE:** Cette approbation ne vise que les appareils dont la conception, la composition, la construction et le rendement sont identiques, en tout point, à ceux qui sont décrits dans la documentation reçue et pour lesquels des échantillons représentatifs ont été fournis par le requérant aux fins d'évaluation, conformément aux articles 14 et 15 du Règlement sur les poids et mesures. Ce qui suit est une brève description de leurs principales caractéristiques.

**SUMMARY DESCRIPTION:**

This device is a fully electronic hopper scale that, when interfaced to an approved and compatible weight indicator, becomes a weighing machine.

This device is a hopper scale that has been designed for the weighing of free flowing granular materials. The hopper is manufactured from 10 gauge steel, is circular or square in shape and is suspended from three 5 000 lb "S" type load cells.

The device herein listed was previously listed on Notice of Temporary Approval S.WA-T490 including revisions and addenda.

**APPROVAL:**

The design, composition, construction and performance of the device type(s) identified herein have been evaluated in accordance with regulations and specifications established under the Weights and Measures Act. Approval is hereby granted accordingly pursuant to subsection 3(1) of the said Act.

The marking, installation, use and manner of use in trade of devices are subject to inspection in accordance with regulations and specifications established under the Weights and Measures Act. Requirements relating to marking are set forth in sections 18 to 26 of the Weights and Measures Regulations. Installation and use requirements are set forth in Part V and in specifications established pursuant to section 27 of the said Regulations. A verification of conformity is required in addition to this approval. Inquiries regarding inspection and verification should be addressed to the local inspection office of Consumer and Corporate Affairs Canada.



W.R. Virtue

Chief,  
Legal Metrology Laboratories

**DESCRIPTION SOMMAIRE:**

Cet appareil est une trémie de pesage entièrement électronique qui lorsque relié à un indicateur pondéral numérique, approuvé et compatible, constitue un appareil de pesage.

Il s'agit d'une trémie de pesage conçue pour le pesage des substances granuleuses sèches. La trémie de forme circulaire ou carrée est constituée d'acier de calibre 10 et est suspendue à trois cellules de pesage d'une capacité de 5 000 lb chacune de type "S".

L'appareil énuméré dans le présent avis figurait préalablement sur l'avis d'approbation temporaire S.WA-T490 incluant les revisions et addenda.

**APPROBATION:**

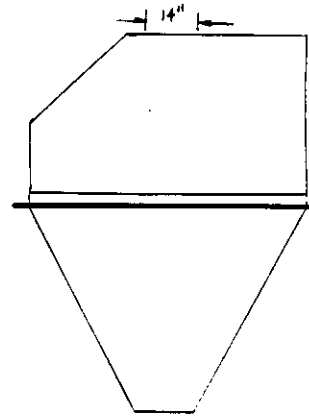
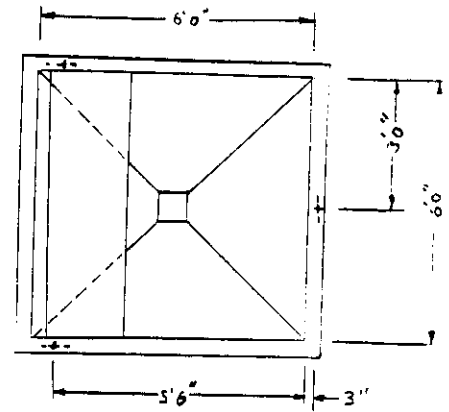
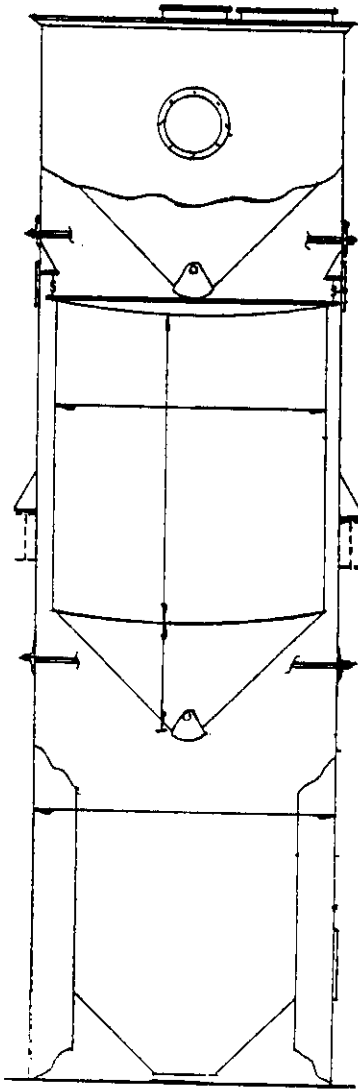
La conception, la composition, la construction et le rendement du (des) type(s) d'appareils identifié(s) ci-dessus, ayant fait l'objet d'une évaluation conformément au Règlement et aux prescriptions établis sous la Loi sur les poids et mesures, la présente approbation est accordée en application du paragraphe 3(1) de ladite Loi.

Le marquage, l'installation et l'utilisation des appareils sont soumis à l'inspection conformément au Règlement et aux prescriptions établis sous la Loi sur les poids et mesures. Les exigences de marquage sont définies dans les articles 18 à 26 du Règlement sur les poids et mesures. Les exigences d'installation et d'utilisation sont définies dans la partie V et dans les prescriptions établies en vertu de l'article 27 dudit règlement. Une vérification de conformité est requise. Toute question sur l'inspection et la vérification de conformité doit être adressée au bureau local de Consommation et Corporations Canada.

**APR 22 1991**

Date

Chef,  
Laboratoires de la Métrologie légale



MODEL/modèle  
SSHR 10-3-5

