



Consumer and  
Corporate Affairs Canada  
Legal Metrology

Consommation  
et Corporations Canada  
Métrologie légale

APPROVAL No. - N° D'APPROBATION

AM-4647

APR 18 1991

**NOTICE OF APPROVAL**

Issued by statutory authority of the Minister of Consumer and Corporate Affairs Canada for (category of device):

Electronic Platform Scale

**APPLICANT / REQUÉRANT:**

Toledo Scale Canada Ltd.  
735 Toledo Court  
Burlington, Ontario  
L7R 3Y8

**MODEL(S) / MODÈLE(S):**

8132-2185 SPEC

**NOTE:** This approval applies only to devices, the design, composition, construction and performance of which are, in every material respect, identical to that described in the material submitted, and that are typified by samples submitted by the applicant for evaluation for approval in accordance with sections 14 and 15 of the Weights and Measures Regulations. The following is a summary of principal features only.

**AVIS D'APPROBATION**

Émis en vertu du pouvoir statutaire du Ministre de Consommation et Corporations Canada, pour (catégorie d'appareil):

Bascule à tablier électronique

**MANUFACTURER / FABRICANT:**

Toledo Scale Canada Ltd.  
Burlington, Ontario

**RATING / CLASSEMENT:**

60 kg

**REMARQUE:** Cette approbation ne vise que les appareils dont la conception, la composition, la construction et le rendement sont identiques, en tout point, à ceux qui sont décrits dans la documentation reçue et pour lesquels des échantillons représentatifs ont été fournis par le requérant aux fins d'évaluation, conformément aux articles 14 et 15 du Règlement sur les poids et mesures. Ce qui suit est une brève description de leurs principales caractéristiques.

**SUMMARY DESCRIPTION:**

This device is an electronic in-motion industrial weight platform that, when interfaced to an approved and compatible weight indicator, becomes a weighing system.

The 24" x 30" base uses a 1 000 lb cantilever type load cell with overload stops and a flexure weighing mechanism. It is fitted with four lockable levelling feet, a bullseye indicator, and supports a 47"x24" belt conveyor.

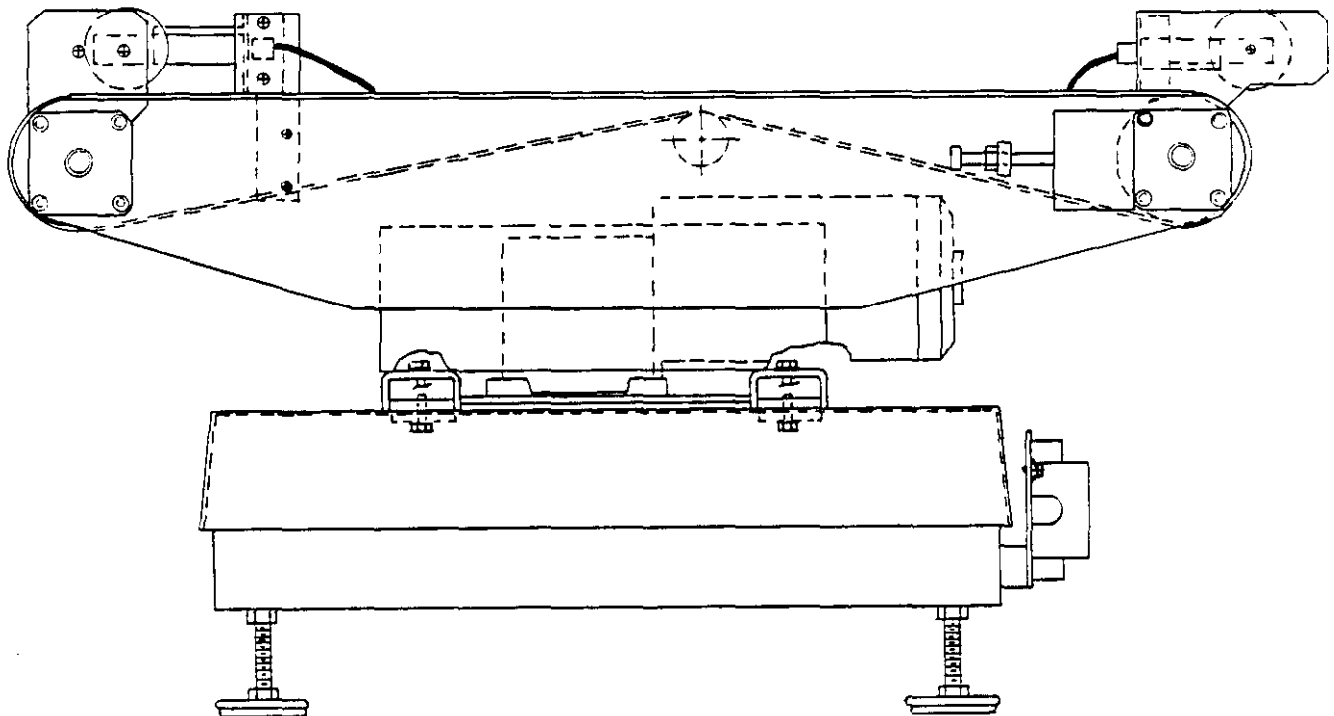
This device was previously listed on Notice of Temporary Approval S.WA-T516, including revisions and addenda, and is located at Ault Foods, Winchester, Ontario.

**DESCRIPTION SOMMAIRE:**

Il s'agit d'une plate-forme de pesage en mouvement industrielle électronique qui, lorsqu'elle est reliée à un indicateur pondéral approuvé et compatible, constitue un ensemble de pesage.

Le plate-forme de 24x30 po. utilise une cellule de pesage de capacité 1 000 lb et comporte des butées de surcharge et une mécanisme de pesage en flexion. Il est muni de quatre pieds réglables verrouillables, d'une bulle de mise à niveau, et il supporte une courroie transporteuse de dimensions 47x24 po.

Cet appareil figurait préalablement sur l'avis d'approbation temporaire S.WA-T516, incluant les revisions et addenda, et est situé à Ault Foods, Winchester, Ontario.



## APPROVAL:

The design, composition, construction and performance of the device type(s) identified herein have been evaluated in accordance with regulations and specifications established under the Weights and Measures Act. Approval is hereby granted accordingly pursuant to subsection 3(1) of the said Act.

The marking, installation, use and manner of use in trade of devices are subject to inspection in accordance with regulations and specifications established under the Weights and Measures Act. Requirements relating to marking are set forth in sections 18 to 26 of the Weights and Measures Regulations. Installation and use requirements are set forth in Part V and in specifications established pursuant to section 27 of the said Regulations. A verification of conformity is required in addition to this approval. Inquiries regarding inspection and verification should be addressed to the local inspection office of Consumer and Corporate Affairs Canada.



W.R. Virtue

Chief,  
Legal Metrology Laboratories

## APPROBATION:

La conception, la composition, la construction et le rendement du (des) type(s) d'appareils identifié(s) ci-dessus, ayant fait l'objet d'une évaluation conformément au Règlement et aux prescriptions établis sous la Loi sur les poids et mesures, la présente approbation est accordée en application du paragraphe 3(1) de ladite Loi.

Le marquage, l'installation et l'utilisation des appareils sont soumis à l'inspection conformément au Règlement et aux prescriptions établis sous la Loi sur les poids et mesures. Les exigences de marquage sont définies dans les articles 18 à 26 du Règlement sur les poids et mesures. Les exigences d'installation et d'utilisation sont définies dans la partie V et dans les prescriptions établies en vertu de l'article 27 dudit règlement. Une vérification de conformité est requise. Toute question sur l'inspection et la vérification de conformité doit être adressée au bureau local de Consommation et Corporations Canada.

APR 18 1987

Date

Chef,  
Laboratoires de la Métrologie légale