



Consumer and
Corporate Affairs Canada
Legal Metrology

Consommation
et Corporations Canada
Métrologie légale

APPROVAL No. - N° D'APPROBATION

AM-4629

MAR 15 1991

NOTICE OF APPROVAL

Issued by statutory authority of the Minister of Consumer and Corporate Affairs Canada for (category of device):

Electronic Platform Scale

APPLICANT / REQUÉRANT:

Toledo Scale Canada
735 Toledo Court
Burlington, Ontario
L7L 6A9

MODEL(S) / MODÈLE(S):

950-SPEC

AVIS D'APPROBATION

Émis en vertu du pouvoir statutaire du Ministre de Consommation et Corporations Canada, pour (catégorie d'appareil):

Bascule électronique à tablier

MANUFACTURER / FABRICANT:

Matthews Conveyor Co., Port Hope
And
Toledo Scale

RATING / CLASSEMENT:

5000 lb / 2500 kg

NOTE: This approval applies only to devices, the design, composition, construction and performance of which are, in every material respect, identical to that described in the material submitted, and that are typified by samples submitted by the applicant for evaluation for approval in accordance with sections 14 and 15 of the Weights and Measures Regulations. The following is a summary of principal features only.

REMARQUE: Cette approbation ne vise que les appareils dont la conception, la composition, la construction et le rendement sont identiques, en tout point, à ceux qui sont décrits dans la documentation reçue et pour lesquels des échantillons représentatifs ont été fournis par le requérant aux fins d'évaluation, conformément aux articles 14 et 15 du Règlement sur les poids et mesures. Ce qui suit est une brève description de leurs principales caractéristiques.

SUMMARY DESCRIPTION:

This is a fully electronic scale, the weighbridge has been fitted with driven rollers and it forms one section of a roller conveyor system.

The 68.5" x 34" scale is fabricated from 6" and 8" channels as well as 3" angle iron. Weight is sensed by 4 shear beam load cells, each with a capacity of 2 000 lb. These load cells are mounted in assemblies which are of the self-checking type, however, a checklink arrangement is required to eliminate excessive movement of the platform.

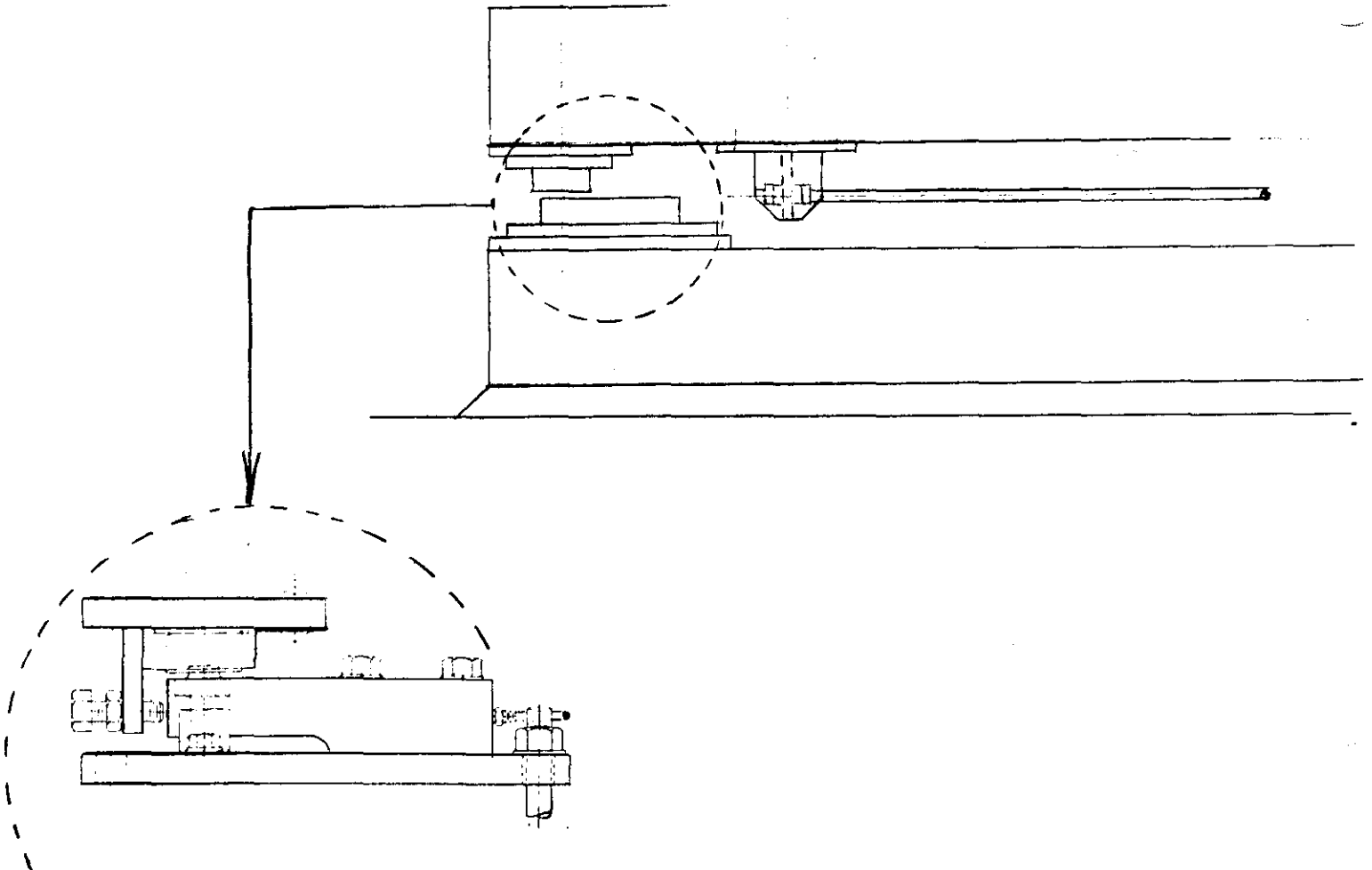
The device herein listed was previously listed on Notice of Temporary Approval S.WA-T479.

DESCRIPTION SOMMAIRE:

Il s'agit d'une bascule entièrement électronique dont le tablier a été pourvu de rouleaux commandés et forme une section d'un transporteur à rouleaux.

La bascule de 68.5 po x 34 po est fabriquée à partir de profilés en U de 6" et 8" ainsi que de cornières de 3". Le poids est capté par 4 cellules de pesage de cisaillement, d'une capacité de 2000 lb chacune. Ces cellules sont montées dans des ensembles qui sont autostables, mais un système à barres stabilisatrices est nécessaire pour éliminer les mouvements excessifs du tablier.

L'appareil énuméré dans le présent avis figurait préalablement sur l'avis d'approbation temporaire S.WA-T479.

LOAD CELL MOUNTING / MONTAGE DES CELLULES DE PESAGE:

APPROVAL:

The design, composition, construction and performance of the device type(s) identified herein have been evaluated in accordance with regulations and specifications established under the Weights and Measures Act. Approval is hereby granted accordingly pursuant to subsection 3(1) of the said Act.

The marking, installation, use and manner of use in trade of devices are subject to inspection in accordance with regulations and specifications established under the Weights and Measures Act. Requirements relating to marking are set forth in sections 18 to 26 of the Weights and Measures Regulations. Installation and use requirements are set forth in Part V and in specifications established pursuant to section 27 of the said Regulations. A verification of conformity is required in addition to this approval. Inquiries regarding inspection and verification should be addressed to the local inspection office of Consumer and Corporate Affairs Canada.

APPROBATION:

La conception, la composition, la construction et le rendement du (des) type(s) d'appareils identifié(s) ci-dessus, ayant fait l'objet d'une évaluation conformément au Règlement et aux prescriptions établis sous la Loi sur les poids et mesures, la présente approbation est accordée en application du paragraphe 3(1) de ladite Loi.

Le marquage, l'installation et l'utilisation des appareils sont soumis à l'inspection conformément au Règlement et aux prescriptions établis sous la Loi sur les poids et mesures. Les exigences de marquage sont définies dans les articles 18 à 26 du Règlement sur les poids et mesures. Les exigences d'installation et d'utilisation sont définies dans la partie V et dans les prescriptions établies en vertu de l'article 27 dudit règlement. Une vérification de conformité est requise. Toute question sur l'inspection et la vérification de conformité doit être adressée au bureau local de Consommation et Corporations Canada.



W.R. Virtue

Chief,
Legal Metrology Laboratories

MAR 15 1991

Date

Chef,
Laboratoires de la Métrologie légale