



Consumer and
Corporate Affairs Canada

Consommation
et Corporations Canada

Legal Metrology

Métrieologie légale

APPROVAL No. - N° D'APPROBATION

AM-4541

SEP 10 1990

NOTICE OF APPROVAL

Issued by statutory authority of the Minister of Consumer and Corporate Affairs Canada for (category of device):

Electronic Bench Scales

APPLICANT / REQUÉRANT:

A&D Engineering Incorporated
1555 McCandless Drive
Milpitas, California
U.S.A. 95035

MODEL(S) / MODÈLE(S):

FW-10 KB2
FW-15 KB2
FW-30 KB2
FW-60 KB2
FW-100 KB1
FW-150 KB1

NOTE: This approval applies only to devices, the design, composition, construction and performance of which are, in every material respect, identical to that described in the material submitted, and that are typified by samples submitted by the applicant for evaluation for approval in accordance with sections 14 and 15 of the Weights and Measures Regulations. The following is a summary of principal features only.

AVIS D'APPROBATION

Émis en vertu du pouvoir statutaire du Ministre de Consommation et Corporations Canada, pour (catégorie d'appareil):

Balances de table électroniques

MANUFACTURER / FABRICANT:

A&D Engineering Incorporated
Milpitas, California
U.S.A.

RATING / CLASSEMENT:

10 kg x 0.001 kg / 20 lb x 0.002 lb
15 kg x 0.002 kg / 30 lb x 0.01 lb
30 kg x 0.01 kg / 60 lb x 0.01 lb
60 kg x 0.01 kg / 120 lb x 0.02 lb
100 kg x 0.01 kg / 200 lb x 0.02 lb
150 kg x 0.02 kg / 300 lb x 0.1 lb

REMARQUE: Cette approbation ne vise que les appareils dont la conception, la composition, la construction et le rendement sont identiques, en tout point, à ceux qui sont décrits dans la documentation reçue et pour lesquels des échantillons représentatifs ont été fournis par le requérant aux fins d'évaluation, conformément aux articles 14 et 15 du Règlement sur les poids et mesures. Ce qui suit est une brève description de leurs principales caractéristiques.

SUMMARY DESCRIPTION:

The approved devices are electronic bench scales designed for use with approved and compatible electronic weight indicators to provide complete weighing systems.

The base frame can be levelled by means of four (4) adjustable locking feet and a bullseye level.

Weight is sensed by a single shear beam load cell which is attached to the base of the device.

The load cell is protected from overloading by means of adjustable stops and shock absorbent padding. The platter support is bolted to the load cell and supports a skirted stainless steel platter.

The capacities of the load cells and platform sizes vary in relation to the models.

DESCRIPTION SOMMAIRE:

Il s'agit de balances électroniques à tablier qui doivent être utilisées avec des indicateurs pondéraux électroniques compatibles et approuvés pour constituer des ensembles de pesage complets.

Le socle peut être mis au niveau à l'aide de quatre (4) pieds verrouillables réglables et d'une bulle de mise au niveau.

Le poids est capté par une seule cellule de pesage de cisaillement qui est fixée au socle de l'appareil.

La cellule de pesage est protégée de toute surcharge par des butées réglables et des amortisseurs. Un plateau en acier inoxydable à rebord repose sur un support qui est boulonné à la cellule de pesage.

La capacité des cellules de pesage et la taille des tabliers varient en fonction des modèles.

<u>MODEL NUMBER</u> <u>N° de modèle</u>	<u>CAPACITY</u> <u>Capacité</u>	<u>PLATFORM SIZES</u> <u>Dimensions du tablier</u>	<u>LOAD CELL CAPACITY</u> <u>Cap. des cellules de pesage</u>
FW-10 KB2	10 kg	326 x 420 mm	10 kg
FW-15 KB2	15 kg	326 x 420 mm	15 kg
FW-30 KB2	30 kg	326 x 420 mm	30 kg
FW-60 KB2	60 kg	326 x 420 mm	60 kg
FW-100 KB1	100 kg	390 x 530 mm	100 kg
FW-150 KB1	150 kg	390 x 530 mm	150 kg

APPROVAL:

The design, composition, construction and performance of the device type(s) identified herein have been evaluated in accordance with regulations and specifications established under the Weights and Measures Act. Approval is hereby granted accordingly pursuant to subsection 3(1) of the said Act.

The marking, installation, use and manner of use in trade of devices are subject to inspection in accordance with regulations and specifications established under the Weights and Measures Act. Requirements relating to marking are set forth in sections 18 to 26 of the Weights and Measures Regulations. Installation and use requirements are set forth in Part V and in specifications established pursuant to section 27 of the said Regulations. A verification of conformity is required in addition to this approval. Inquiries regarding inspection and verification should be addressed to the local inspection office of Consumer and Corporate Affairs Canada.

APPROBATION:

La conception, la composition, la construction et le rendement du (des) type(s) d'appareils identifié(s) ci-dessus, ayant fait l'objet d'une évaluation conformément au Règlement et aux prescriptions établis sous la Loi sur les poids et mesures, la présente approbation est accordée en application du paragraphe 3(1) de ladite Loi.

Le marquage, l'installation et l'utilisation des appareils sont soumis à l'inspection conformément au Règlement et aux prescriptions établis sous la Loi sur les poids et mesures. Les exigences de marquage sont définies dans les articles 18 à 26 du Règlement sur les poids et mesures. Les exigences d'installation et d'utilisation sont définies dans la partie V et dans les prescriptions établies en vertu de l'article 27 dudit règlement. Une vérification de conformité est requise. Toute question sur l'inspection et la vérification de conformité doit être adressée au bureau local de Consommation et Corporations Canada.



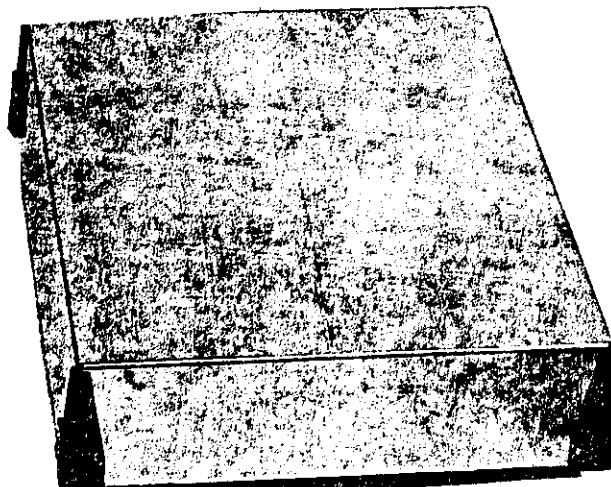
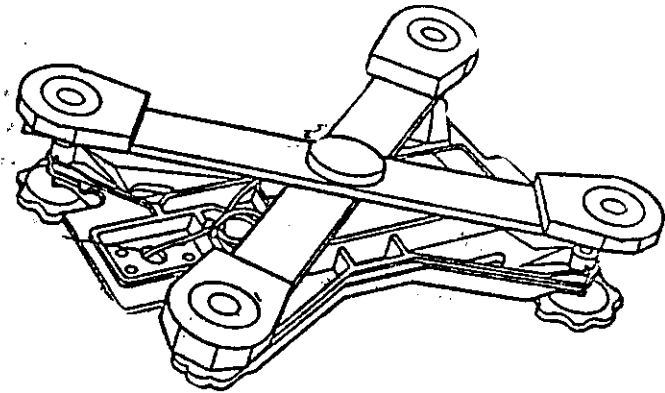
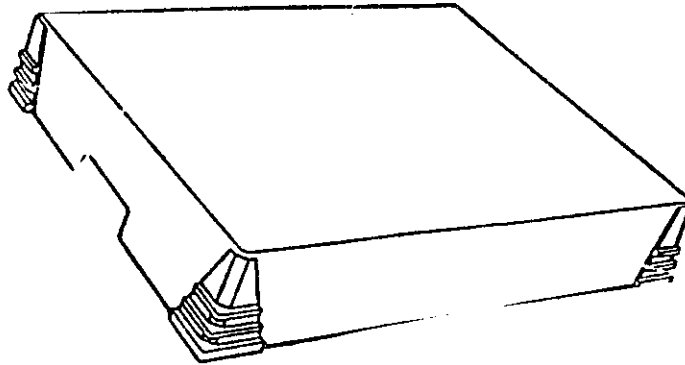
W.R. Virtue

SEP 18 1990

Date

Chief,
Legal Metrology Laboratories

Chef,
Laboratoires de la Métrologie légale



FW SERIES