



Consumer and  
Corporate Affairs Canada  
Legal Metrology

Consommation  
et Corporations Canada  
Métrologie légale

APPROVAL No. - N° D'APPROBATION

AM-4520 Rev. 4

APR 26 1993  
AVR

### NOTICE OF APPROVAL

Issued by statutory authority of the Director of the Legal Metrology Branch of Consumer and Corporate Affairs Canada for (category of device):

Electronic Bench Scale

### APPLICANT / REQUÉRANT:

A&D Engineering Incorporated  
1555 McCandless Drive  
Milpitas, California  
USA 95035

### MODEL(S) / MODÈLE(S):

FW-600 KA4  
FW-300 KA4  
FW-150 KA1  
FW-31-KA2  
FW-15 KA2  
FW-100 KA1  
FW-60 KA2  
FW-10 KA2

**NOTE:** This approval applies only to meters, the design, composition, construction and performance of which are, in every material respect, identical to that described in the material submitted, and that are typified by samples submitted by the applicant for evaluation for approval in accordance with sections 13 and 14 of the Electricity and Gas Inspection Regulations. The following is a summary of principal features only.

### AVIS D'APPROBATION

Émis en vertu du pouvoir statutaire du directeur de la Métrologie légale, Consommation et Affaires commerciales Canada, pour (catégorie d'appareil):

Balance de table électronique

### MANUFACTURER / FABRICANT:

A&D Engineering Incorporated  
1555 McCandless Drive  
Milpitas, California  
USA 95035

### RATING / CLASSEMENT:

See "Summary Description" /  
Voir "Description Sommaire"

**REMARQUE:** Cette approbation ne vise que les compteurs dont la conception, la composition, la construction et le rendement sont identiques, en tout point, à ceux qui sont décrits dans la documentation reçue et pour lesquels des échantillons représentatifs ont été fournis par le requérant aux fins d'évaluation, conformément aux articles 13 et 14 du Règlement sur l'inspection de l'électricité et du gaz. Ce qui suit est une brève description de leurs principales caractéristiques.

SUMMARY DESCRIPTION:

The approved device is a self-contained high resolution AC/DC microprocessor controlled electronic bench scale comprising a weight platform and a display pod.

The display pod contains an LCD display and six function keys.

The LCD display features:

- indicators for stable reading, net and zero.
- 4½ 7-segment digits.
- "lb", "kg", "% and "PCS" indicators.
- HI/GO/LO indicator for use in the COMPARATOR mode.

The six function keys are:

- ON/OFF to turn the device on or off.
- SET. This button serves three functions:
  - (a) to set target weight when in the COMPARATOR mode;
  - (b) to set the device in the COUNTING mode; and
  - (c) in the WEIGHING mode, to activate or deactivate under and over target weight.
- HI-LO/S. SIZE. This button serves two functions:
  - (a) to input setpoint values in conjunction with the set button, and
  - (b) to set sample sizes or number of pieces.

DESCRIPTION SOMMAIRE:

L' appareil approuvé est une balance de table électronique de haute résolution, autonome et pilotée par microprocesseur c.a./c.c. qui comporte une plate-forme de pesage et un ensemble d'affichage.

L'ensemble d'affichage comprend un dispositif d'affichage à cristaux liquides et six touches de fonction.

Le dispositif d'affichage à cristaux liquides comporte :

- des voyants associés à la stabilisation de la lecture, au poids net et à la remise à zéro;
- 4½ chiffres à 7 segments;
- les voyants "lb", "kg", "% et "PCS";
- un indicateur HI/GO/LO destiné à être utilisé dans le mode de COMPARAISON.

Les six touches de fonction sont les suivantes :

- ON/OFF pour activer ou désactiver la balance;
- SET. Cette touche remplit trois fonctions, soit :
  - (a) déterminer le poids cible en mode de COMPARAISON;
  - (b) faire passer l'appareil en mode de COMPTAGE; et
  - (c) en mode de PESAGE, activer ou désactiver les poids cibles en moins ou en plus.
- HI-LO/S. SIZE. Cette touche remplit deux fonctions :
  - (a) introduire les valeurs des points de consigne de concert avec le bouton d'introduction des données; et
  - (b) déterminer la taille des échantillons ou le nombre d'articles.

SUMMARY DESCRIPTION: (Continued)

- MODE or UNITS. When in the COMPARATOR mode, to select unit in use from lb, %, kg, PCS, HI and LO.
- ZERO. To display zero indication.
- TARE. To display zero indication and to place the device in NET mode.

The following options are available:

- 1) RS-232C interface for data transmission, and a comparator buzzer relay board,
- 2) wall mounting kit,
- 3) printer connection cable and mounting attachment, and
- 4) AC adaptor.

The zero and span adjustments are located within the housing of the indicator which can be sealed with a wire and lead seal or a paper seal. The design is exempt from providing ready access to all other components or adjustments without breaking a seal as specified in SGM3/10.

The base frame can be levelled by means of four (4) adjustable locking feet and a bullseye level.

Weight is sensed by a single shear beam load cell which is attached to the base of the device.

The load cell is protected from overloading by means of adjustable stops and shock absorbent padding. The platter support is bolted to the load cell and supports a skirted stainless steel platter.

Load cell capacity is the same as the (maximum) device capacity.

The counting capability is not subject to Weights and Measures approval or inspection, but may be used in trade.

DESCRIPTION SOMMAIRE: (Suite)

- MODE ou UNITS. En mode de COMPARAISON, choisir l'unité utilisée à l'aide des touches lb, %, kg, PCS, HI et LO.
- ZERO qui permet de remettre l'appareil à zéro.
- TARE qui permet de remettre l'appareil à zéro et de choisir le mode POIDS NET.

Les options suivantes sont offertes :

- 1) Une interface RS-232C pour la transmission des données et un relais-carte à sonnerie comparateur;
- 2) un nécessaire de montage sur paroi;
- 3) un câble de raccordement à une imprimante et un dispositif de montage; et
- 4) un adaptateur c.a.

Les dispositifs de réglage du zéro et de la portée sont logés dans le boîtier de l'indicateur qui peut être plombé à l'aide d'un fil métallique et d'un plomb ou à l'aide d'un sceau en papier infraudable. L'appareil n'est pas tenu d'assurer un accès facile aux autres composants ou dispositifs de réglage sans bris de sceau conformément à la norme ministérielle SGM3/10.

Le socle de la balance peut être mis de niveau à l'aide de quatre (4) pieds de nivellement verrouillables et réglables et d'une bulle de mise au niveau.

Le poids est décelé par une cellule de pesage de cisaillement fixée au socle de la balance.

La cellule de pesage est protégée contre les surcharges au moyen de butées réglables et d'amortisseurs de chocs. Un plateau en acier inoxydable à rebord repose sur un support boulonné à la cellule de pesage.

La capacité de la cellule de pesage correspond à la capacité maximale de l'appareil.

La caractéristique de comptage n'est pas soumise à l'approbation ni à l'inspection de Poids et Mesures, mais l'appareil peut être utilisé comme tel dans le commerce.

SUMMARY DESCRIPITON: (Continued)

DESCRIPTION SOMMAIRE: (Suite)

Model number coding:  
Example: FW-\*\*\*-KA\*

Codage du numéro de modèle:  
Exemple: FW-\*\*\*-KA\*

Where,  
\*\*\* Scale capacity (in kg)

Ou,  
\*\*\* désigne la capacité de la balance  
(en kg)

KA\* Platter size, where

KA\* indique les dimensions du plateau,  
c.-à-d.

KA1 = 390 mm x 530 mm  
KA2 = 226 mm x 420 mm  
KA4 = 701 mm x 699.4 mm

KA1 = 390 mm x 530 mm  
KA2 = 226 mm x 420 mm  
KA4 = 701 mm x 699.4 mm

"Dual Range" devices feature a sensitivity  
change at about 2/3 capacity.

Les balances à deux plages présentent un  
changement de sensibilité aux 2/3 environ  
de la capacité.

MODEL NUMBER	CAPACITY
<u>N° de modèle</u>	<u>Capacité</u>

DUAL RANGE/à double portée

FW-150 KA1	300 lb x 0.1 lb / 199.95 lb x 0.05 lb AND/et 150 kg x 0.02 kg
FW-31 KA2	31 kg x 0.01 kg / 19.995 kg x 0.005 kg AND/et 60 lb x 0.01 lb
FW-15 KA2	30 lb x 0.01 lb / 19.995 lb x 0.005 lb AND/et 15 kg x 0.002 kg

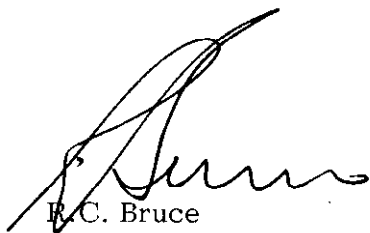
SINGLE RANGE/à simple portée

FW-600 KA4	600 kg x 0.1 kg / 1200 lb x 0.2 lb
FW-300 KA4	300 kg x 0.05 kg / 600 lb x 0.1 lb
FW-100 KA1	100 kg x 0.01 kg / 199.98 lb x 0.02 lb
FW-60 KA2	60 kg x 0.01 kg / 120 lb x 0.02 lb
FW-10 KA2	10 kg x 0.001 kg / 19.998 lb x 0.002 lb

## APPROVAL:

The design, composition, construction and performance of the device type(s) identified herein have been evaluated in accordance with regulations and specifications established under the Weights and Measures Act. Approval is hereby granted accordingly pursuant to subsection 3(1) of the said Act.

The marking, installation and manner of use of trade devices are subject to inspection in accordance with regulations and specifications established under the Weights and Measures Act. Requirements relating to marking are set forth in sections 18 to 26 of the Weights and Measures Regulations. Installation and use requirements are set forth in Part V and in specifications established pursuant to section 27 of the said Regulations. A verification of conformity is required in addition to this approval. Inquiries regarding inspection and verification should be addressed to the local inspection office of Consumer and Corporate Affairs Canada.



R.C. Bruce

Chief,  
Weights and Measures

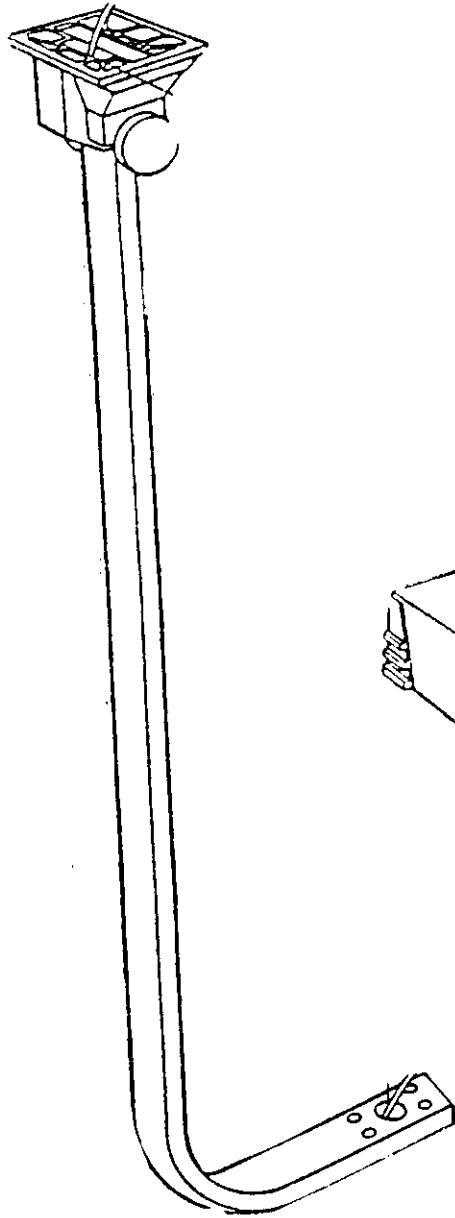
## APPROBATION:

La conception, la composition, la construction et le rendement du (des) type(s) d'appareils identifié(s) ci-dessus, ayant fait l'objet d'une évaluation conformément au Règlement et aux prescriptions établis aux termes de la Loi sur les poids et mesures, la présente approbation est accordée en application du paragraphe 3(1) de ladite Loi.

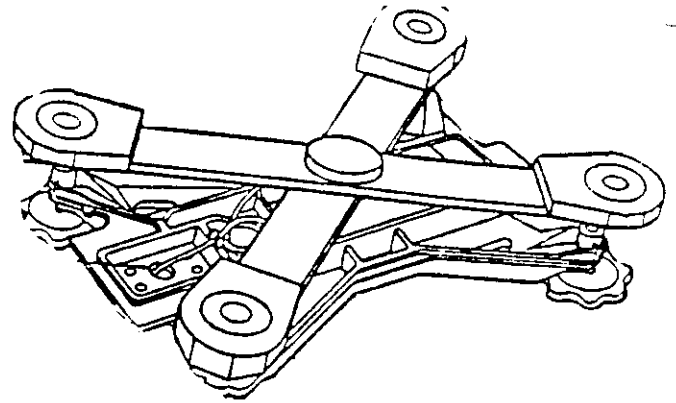
Le marquage, l'installation et l'utilisation commerciales des appareils sont soumis à l'inspection conformément au Règlement et aux prescriptions établis aux termes de la Loi sur les poids et mesures. Les exigences de marquage sont définies dans les articles 18 à 26 du Règlement sur les poids et mesures. Les exigences d'installation et d'utilisation sont définies dans la partie V et dans les prescriptions établies en vertu de l'article 27 dudit règlement. Une vérification de conformité est requise. Toute question sur l'inspection et la vérification de conformité doit être adressée au bureau local de Consommation et Affaires commerciales Canada.

Date **APR 26 1993**

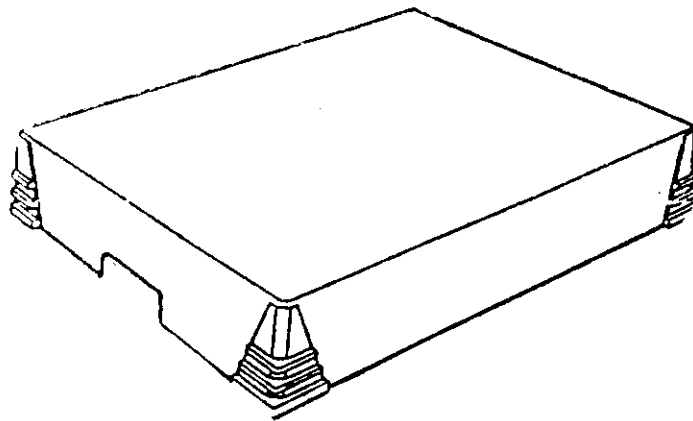
Chef,  
Poids et Mesures



DISPLAY ARM/Bras  
de l'afficheur



PLATFORM BASE/Socle de la  
plate-forme



WEIGHING PAN/Plateau de pesage

