



DEC 11 1992

NOTICE OF APPROVAL

Issued by statutory authority of the Minister of Consumer and Corporate Affairs Canada for (category of device):

Electronic Bench Scale

APPLICANT / REQUÉRANT:

A&D Engineering Incorporated
1555 McCandless Drive
Milpitas, California
95035
USA

MODEL(S) / MODÈLE(S):

FW-150 KA1
FW-31 KA2
FW-15 KA2
FW-100 KA1
FW-60 KA2
FW-10 KA1

NOTE: This approval applies only to devices, the design, composition, construction and performance of which are, in every material respect, identical to that described in the material submitted, and that are typified by samples submitted by the applicant for evaluation for approval in accordance with sections 14 and 15 of the Weights and Measures Regulations. The following is a summary of principal features only.

AVIS D'APPROBATION

Émis en vertu du pouvoir statutaire du Ministre de Consommation et Affaires commerciales Canada, pour (catégorie d'appareil):

Balance de table électronique

MANUFACTURER / FABRICANT:

A&D Engineering Incorporated
Milpitas, California
USA

RATING / CLASSEMENT:

See "Summary Description" / Voir "Description Sommaire"

REMARQUE: Cette approbation ne vise que les appareils dont la conception, la composition, la construction et le rendement sont identiques, en tout point, à ceux qui sont décrits dans la documentation reçue et pour lesquels des échantillons représentatifs ont été fournis par le requérant aux fins d'évaluation, conformément aux articles 14 et 15 du Règlement sur les poids et mesures. Ce qui suit est une brève description de leurs principales caractéristiques.

SUMMARY DESCRIPTION:

The approved device is a self-contained high resolution AC/DC microprocessor controlled electronic bench scale comprising a weight platform and a display pod.

The display pod contains an LCD display and six function keys.

The LCD display features:

- indicators for stable reading, net and zero.
- 4½ 7-segment digits.
- "lb", "kg", "%" and "PCS" indicators.
- HI/GO/LO indicator for use in the COMPARATOR mode.

The six function keys are:

- ON/OFF to turn the device on or off.
- SET. This button serves three functions:
 - (a) to set target weight when in the COMPARATOR mode;
 - (b) to set the device in the COUNTING mode; and
 - (c) in the WEIGHING mode, to activate or deactivate under and over target weight.
- HI-LO/S. SIZE. This button serves two functions:
 - (a) to input setpoint values in conjunction with the set button, and
 - (b) to set sample sizes or number of pieces.

DESCRIPTION SOMMAIRE:

L'appareil approuvé est une balance de table électronique de haute résolution, autonome et pilotée par microprocesseur c.a./c.c. qui comporte une plate-forme de pesage et un ensemble d'affichage.

L'ensemble d'affichage comprend un dispositif d'affichage à cristaux liquides et six touches de fonction.

Le dispositif d'affichage à cristaux liquides comporte :

- des voyants associés à la stabilisation de la lecture, au poids net et à la remise à zéro;
- 4½ chiffres à 7 segments;
- les voyants "lb", "kg", "%" et "PCS";
- un indicateur HI/GO/LO destiné à être utilisé dans le mode de COMPARAISON.

Les six touches de fonction sont les suivantes :

- ON/OFF pour activer ou désactiver la balance;
- SET. Cette touche remplit trois fonctions, soit :
 - (a) déterminer le poids cible en mode de COMPARAISON;
 - (b) faire passer l'appareil en mode de COMPTAGE; et
 - (c) en mode de PESAGE, activer ou désactiver les poids cibles en moins ou en plus.
- HI-LO/S. SIZE. Cette touche remplit deux fonctions :
 - (a) introduire les valeurs des points de consigne de concert avec le bouton d'introduction des données; et
 - (b) déterminer la taille des échantillons ou le nombre d'articles.

SUMMARY DESCRIPTION: (Continued)

- **MODE or UNITS.** When in the **COMPARATOR** mode, to select unit in use from lb, %, kg, PCS, HI and LO.
- **ZERO.** To display zero indication.
- **TARE.** To display zero indication AND to place the device in **NET** mode.

The following options are available:

- 1) **RS-232C interface for data transmission, and a comparator buzzer relay board,**
- 2) **wall mounting kit,**
- 3) **printer connection cable and mounting attachment, and**
- 4) **AC adaptor.**

The zero and span adjustments are located within the housing of the indicator which can be sealed with a wire and lead seal or a paper seal. The design is exempt from providing ready access to all other components or adjustments without breaking a seal as specified in SGM3/10.

The base frame can be levelled by means of four (4) adjustable locking feet and a bullseye level.

Weight is sensed by a single shear beam load cell which is attached to the base of the device.

The load cell is protected from overloading by means of adjustable stops and shock absorbent padding. The platter support is bolted to the load cell and supports a skirted stainless steel platter.

Load cell capacity is the same as the (maximum) device capacity.

The counting capability is not subject to Weights and Measures approval or inspection, but may be used in trade.

DESCRIPTION SOMMAIRE: (Suite)

- **MODE ou UNITS.** En mode de comparaison, choisir l'unité utilisée à l'aide des touches lb, %, kg, PCS, Hi et Lo.
- **ZERO** qui permet de remettre l'appareil à zéro.
- **TARE** qui permet de remettre l'appareil à zéro et de choisir le mode **POIDS NET**.

Les options suivantes sont offertes :

- 1) Une interface **RS-232C** pour la transmission des données et un relais-carte à sonnerie comparateur;
- 2) un nécessaire de montage sur paroi;
- 3) un câble de raccordement à une imprimante et un dispositif de montage; et
- 4) un adaptateur c.a.

Les dispositifs de réglage du zéro et de la portée sont logés dans le boîtier de l'indicateur qui peut être plombé à l'aide d'un fil métallique et d'un plomb ou à l'aide d'un sceau en papier infraudable. L'appareil n'est pas tenu d'assurer un accès facile aux autres composants ou dispositifs de réglage sans bris de sceau conformément à la norme ministérielle SGM3/10.

Le socle de la balance peut être mis de niveau à l'aide de quatre (4) pieds de nivellement verrouillables et réglables et d'une bulle de mise au niveau.

Le poids est décelé par une cellule de pesage de cisaillement fixée au socle de la balance.

La cellule de pesage est protégée contre les surcharges au moyen de butées réglables et d'amortisseurs de chocs. Un plateau en acier inoxydable à rebord repose sur un support boulonné à la cellule de pesage.

La capacité de la cellule de pesage correspond à la capacité maximale de l'appareil.

La caractéristique de comptage n'est pas soumise à l'approbation ni à l'inspection de Poids et Mesures, mais l'appareil peut être utilisé comme tel dans le commerce.

SUMMARY DESCRIPTION: (Continued)

Model number coding:
Example: FW-***-KAY

Where,
*** Scale capacity (in kg)

KAY Platter size, where

KA1 = 390 mm x 530 mm
KA2 = 226 mm x 420 mm

"Dual Range" devices feature a sensitivity change at about 2/3 capacity.

DESCRIPTION SOMMAIRE: (Suite)

Codage du numéro de modèle:
Exemple: FW-***-KAY

Où,
*** désigne la capacité de la balance
(en kg)

KAY indique les dimensions du plateau,
c.-à-d.

KA1 = 390 mm x 530 mm
KA2 = 226 mm x 420 mm

Les balances à deux plages présentent un changement de sensibilité aux 2/3 environ de la capacité.

MODEL NUMBER	CAPACITY
<u>N° de modèle</u>	<u>Capacité</u>

DUAL RANGE/à double portée

FW-150 KA1	300 x 0.1 lb	/	199.95 x 0.05 lb	AND/et	150 x 0.02 kg
FW-31 KA2	31 x 0.01 kg	/	19.995 x 0.005 kg	AND/et	60 x 0.01 lb
FW-15 KA2	30 x 0.01 lb	/	19.995 x 0.005 lb	AND/et	15 x 0.002 kg

SINGLE RANGE/à simple portée

FW-100 KA1	100 x 0.01 kg	/	199.98 x 0.02 lb
FW-60 KA2	60 x 0.01 kg	/	120 x 0.02 lb
FW-10 KA2	10 x 0.001 kg	/	19.998 x 0.002 lb

APPROVAL:

The design, composition, construction and performance of the device type(s) identified herein have been evaluated in accordance with regulations and specifications established under the Weights and Measures Act. Approval is hereby granted accordingly pursuant to subsection 3(1) of the said Act.

The marking, installation, use and manner of use in trade of devices are subject to inspection in accordance with regulations and specifications established under the Weights and Measures Act. Requirements relating to marking are set forth in sections 18 to 26 of the Weights and Measures Regulations. Installation and use requirements are set forth in Part V and in specifications established pursuant to section 27 of the said Regulations. A verification of conformity is required in addition to this approval. Inquiries regarding inspection and verification should be addressed to the local inspection office of Consumer and Corporate Affairs Canada.



R.C. Bruce

Chief,
Weights and Measures

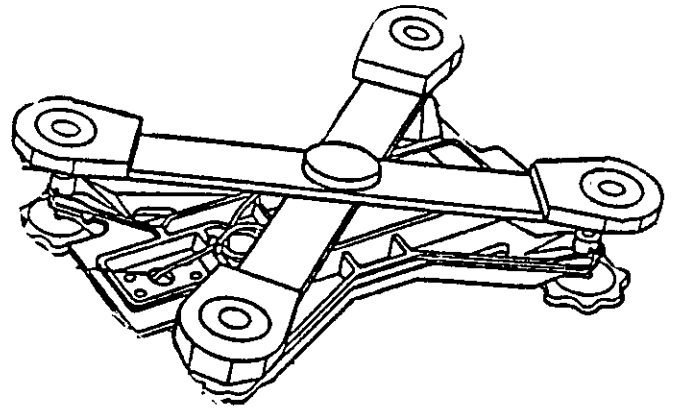
APPROBATION:

La conception, la composition, la construction et le rendement du (des) type(s) d'appareils identifié(s) ci-dessus, ayant fait l'objet d'une évaluation conformément au Règlement et aux prescriptions établis sous la Loi sur les poids et mesures, la présente approbation est accordée en application du paragraphe 3(1) de ladite Loi.

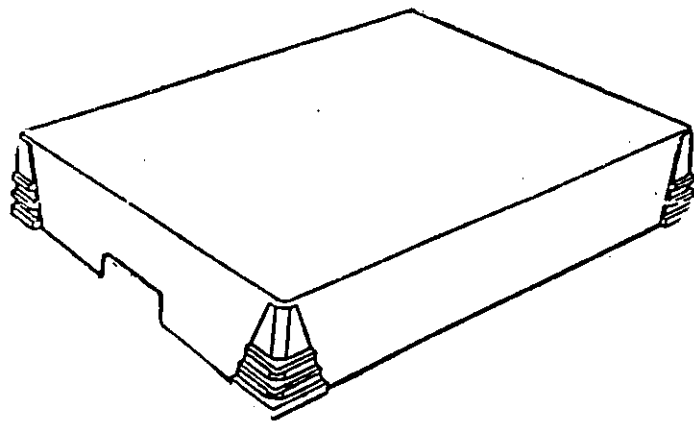
Le marquage, l'installation et l'utilisation des appareils sont soumis à l'inspection conformément au Règlement et aux prescriptions établis sous la Loi sur les poids et mesures. Les exigences de marquage sont définies dans les articles 18 à 26 du Règlement sur les poids et mesures. Les exigences d'installation et d'utilisation sont définies dans la partie V et dans les prescriptions établies en vertu de l'article 27 dudit règlement. Une vérification de conformité est requise. Toute question sur l'inspection et la vérification de conformité doit être adressée au bureau local de Consommation et Affaires commerciales Canada.

92.12.11
Date

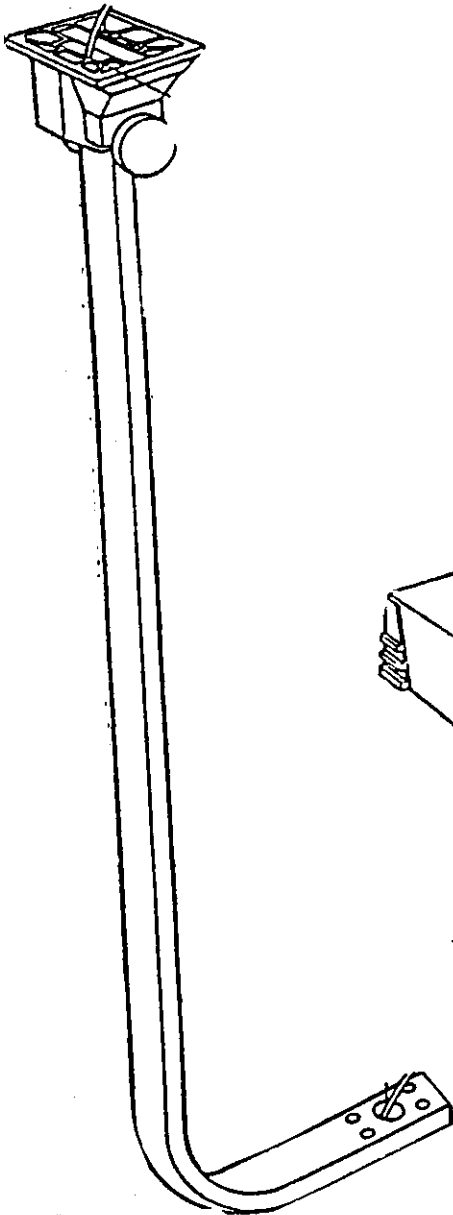
Chef,
Poids et Mesures



PLATFORM BASE/Socle de la
plate-forme



WEIGHING PAN/Plateau de pesage



DISPLAY ARM/Bras
de l'afficheur

