



Consumer and  
Corporate Affairs Canada

Consommation  
et Corporations Canada

Legal Metrology

Métrieologie légale

APPROVAL No. - N° D'APPROBATION

AM-4520

**JUN 15 1990**

**NOTICE OF APPROVAL**

Issued by statutory authority of the Minister of Consumer and Corporate Affairs Canada for (category of device):

Electronic Bench Scales

**APPLICANT / REQUÉRANT:**

A&D Engineering Incorporated  
1555 McCandless Drive  
Milpitas, California  
U.S.A. 95035

**MODEL(S) / MODÈLE(S):**

FW-150 KA1  
FW-100 KA1  
FW-60 KA2  
FW-15 KA2  
FW-10 KA2

**NOTE:** This approval applies only to devices, the design, composition, construction and performance of which are, in every material respect, identical to that described in the material submitted, and that are typified by samples submitted by the applicant for evaluation for approval in accordance with sections 14 and 15 of the Weights and Measures Regulations. The following is a summary of principal features only.

**AVIS D'APPROBATION**

Émis en vertu du pouvoir statutaire du Ministre de Consommation et Corporations Canada, pour (catégorie d'appareil):

Balances de tables électroniques

**MANUFACTURER / FABRICANT:**

A&D Engineering Incorporated  
Milpitas, California  
U.S.A.

**RATING / CLASSEMENT:**

150 kg x 0.02 kg / 300 lb x 0.05 lb  
100 kg x 0.01 kg / 199.98 lb x 0.02 lb  
60 kg x 0.01 kg / 120 lb x 0.02 lb  
15 kg x 0.002 kg / 19.995 lb x 0.005 lb  
10 kg x 0.002 kg / 19.998 lb x 0.02 lb

**REMARQUE:** Cette approbation ne vise que les appareils dont la conception, la composition, la construction et le rendement sont identiques, en tout point, à ceux qui sont décrits dans la documentation reçue et pour lesquels des échantillons représentatifs ont été fournis par le requérant aux fins d'évaluation, conformément aux articles 14 et 15 du Règlement sur les poids et mesures. Ce qui suit est une brève description de leurs principales caractéristiques.

**SUMMARY DESCRIPTION:**

The approved devices are self-contained high resolution AC/DC microprocessor controlled electronic bench scales with under and over target weight, counting mode, keyboard selection for «kg», «lb», «%» or «PIECES» and power save function.

The counting capability is not subject to Weights and Measures approval or inspection, but may be used in trade.

The following controls are incorporated in the polycarbonate membrane keyboard and are as follows:

«ON/OFF» button used to power the device On/Off.

«ZERO» - Reset the device to Center of Zero.

«SET» - This button has three functions:

- (a) for setting target weight when in the comparator mode,
- (b) for setting the device in a counting mode, and
- (c) in the weighing mode, used to activate or deactivate the under or over target weight.

«HI/LO S SIZE» button has two functions:

- (a) in the comparator mode, it is used to input setpoint values in conjunction with the set button, and
- (b) for setting sample sizes or pieces.

**DESCRIPTION SOMMAIRE:**

Il s'agit de balances de tables électroniques à haute résolution, autonomes et pilotées par microprocesseur, qui comportent des poids cibles en plus et en moins, un mode de comptage, une sélection au clavier pour le pesage en "kg", "lb", "%" ou par "ARTICLES" et une fonction d'économie d'énergie. L'alimentation de ces balances peut être en c.a. ou c.c.

Les fonctions de comptage ne sont pas soumises à l'approbation ni à l'inspection des Poids et Mesures mais peuvent être utilisées dans le commerce.

Le clavier à membrane en polycarbonate comprend les commandes suivantes:

La touche «ON/OFF» (arrêt/marche) sert à mettre l'appareil en circuit ou hors circuit.

"La touche «ZERO» (mise à zéro) sert à ramener l'appareil au centre du zéro.

La touche «SET» (réglage) remplit les trois fonctions suivantes:

- (a) établir le poids cible lorsque l'appareil est en mode de comparaison,
- (b) faire passer l'appareil en mode de comptage, et
- (c) dans le mode de pesage, mettre le poids cible en plus ou en moins en fonction ou hors fonction.

La touche «HI/LO S SIZE» (plus/moins de la taille de l'échantillon) a deux fonctions:

- (a) en mode de comparaison, elle est utilisée avec la touche de réglage pour introduire les valeurs de consigne, et
- (b) elle sert à fixer la taille de l'échantillon ou des articles.

SUMMARY DESCRIPTION: Continued

DESCRIPTION SOMMAIRE: Suite

«MODE» or «UNITS» button - for changing the units as follows «lb», «%», «kg», «PCS», «HI» and «LO» (note that HI and LO will only display if the device is in the comparator mode).

La touche «MODE» (mode), ou «UNITÉS» (units), sert à changer les unités comme suit: «lb», «%», «kg», «PCS» (articles), «HI» et «LO». (Il est à noter que les indications HI et LO ne sont affichées que si l'appareil est en mode de comparaison).

The FW-\*\* has the following options:

Le modèle FW-\*\* présente les options suivantes:

- (1) RS-232C interface for data transmission,
- (2) wall mounting kit,
- (3) printer connection cable and mounting attachment, and
- (4) AC adaptor.

- (1) une interface RS-232C pour la transmission des données,
- (2) un nécessaire pour l'installation murale,
- (3) un câble de connexion à l'imprimante et les fixations de montage, et
- (4) un adaptateur c.a.

The enclosure is constructed from plastic which can be sealed externally, however, the design is such that it cannot be sealed as per the requirements of SGM3/10.

Le boîtier est en plastique et peut être plombé de l'extérieur. Il n'est toutefois pas conçu pour être plombé conformément aux exigences de la directive ministérielle SGM3/10.

The base frame can be levelled by means of four (4) adjustable locking feet and a bullseye level.

Le socle peut être mis de niveau à l'aide de quatre (4) pieds réglables et verrouillables et d'une bulle de mise de niveau.

Weight is sensed by a single shear beam load cell which is attached to the base of the device.

Le poids est décelé au moyen d'une seule cellule de pesage de cisaillement qui est fixée au socle de l'appareil.

The load cell is protected from overloading by means of adjustable stops and shock absorbent padding. The platter support is bolted to the load cell and supports a skirted stainless steel platter.

La cellule de pesage est protégée contre les surcharges au moyen de butées réglables et d'amortisseurs. Le support du plateau est boulonné à la cellule de pesage et soutient un plateau en acier inoxydable à rebord.

The capacities of the load cells and platform sizes vary in relation to the models.

Les portées des cellules de pesage et les dimensions des plates-formes varient en fonction des modèles.

<u>MODEL NUMBER</u> <u>N° de modèle</u>	<u>CAPACITY</u> <u>Capacité</u>	<u>PLATFORM SIZES</u> <u>Dimensions de</u> <u>la plate-forme</u>	<u>LOAD CELL CAPACITY</u> <u>Cap. des cellules</u> <u>de pesage</u>
FW-150 KA1	150 g	390 x 530 mm	150 kg
FW-100 KA1	100 kg	390 x 530 mm	100 kg
FW-60 KA2	60 kg	226 x 420 mm	60 kg
FW-15 KA2	15 kg	326 x 420 mm	15 kg
FW-10 KA2	10 kg	326 x 420 mm	10 kg

## APPROVAL:

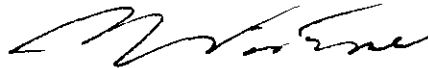
The design, composition, construction and performance of the device type(s) identified herein have been evaluated in accordance with regulations and specifications established under the Weights and Measures Act. Approval is hereby granted accordingly pursuant to subsection 3(1) of the said Act.

The marking, installation, use and manner of use in trade of devices are subject to inspection in accordance with regulations and specifications established under the Weights and Measures Act. Requirements relating to marking are set forth in sections 18 to 26 of the Weights and Measures Regulations. Installation and use requirements are set forth in Part V and in specifications established pursuant to section 27 of the said Regulations. A verification of conformity is required in addition to this approval. Inquiries regarding inspection and verification should be addressed to the local inspection office of Consumer and Corporate Affairs Canada.

## APPROBATION:

La conception, la composition, la construction et le rendement du (des) type(s) d'appareils identifié(s) ci-dessus, ayant fait l'objet d'une évaluation conformément au Règlement et aux prescriptions établis sous la Loi sur les poids et mesures, la présente approbation est accordée en application du paragraphe 3(1) de ladite Loi.

Le marquage, l'installation et l'utilisation des appareils sont soumis à l'inspection conformément au Règlement et aux prescriptions établis sous la Loi sur les poids et mesures. Les exigences de marquage sont définies dans les articles 18 à 26 du Règlement sur les poids et mesures. Les exigences d'installation et d'utilisation sont définies dans la partie V et dans les prescriptions établies en vertu de l'article 27 dudit règlement. Une vérification de conformité est requise. Toute question sur l'inspection et la vérification de conformité doit être adressée au bureau local de Consommation et Corporations Canada.



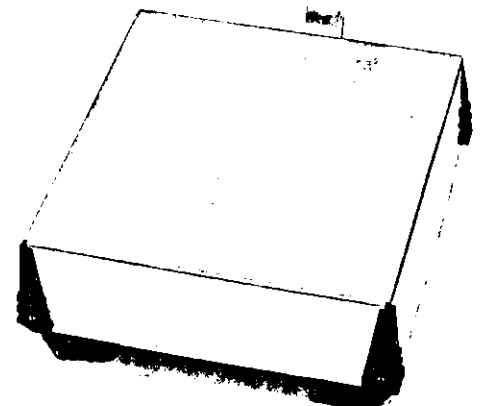
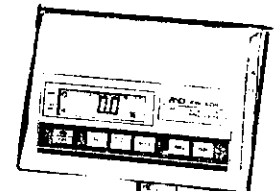
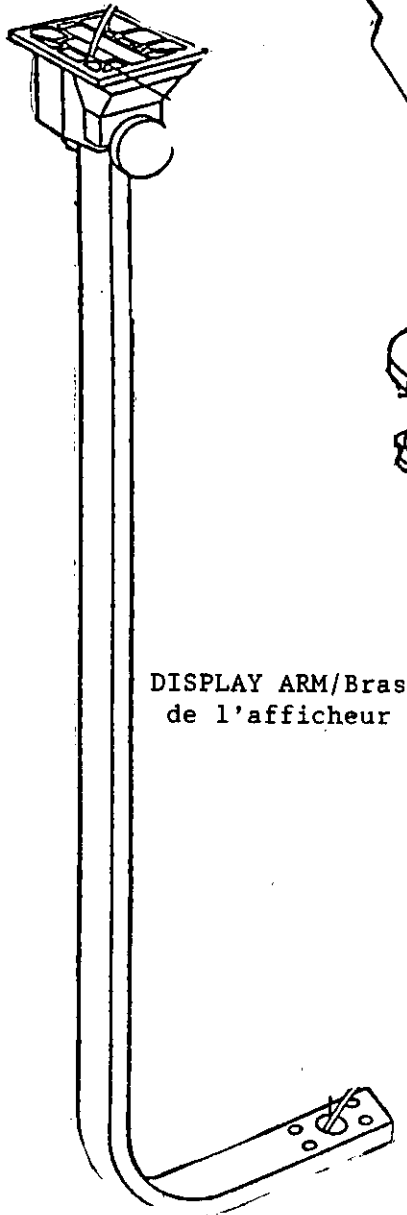
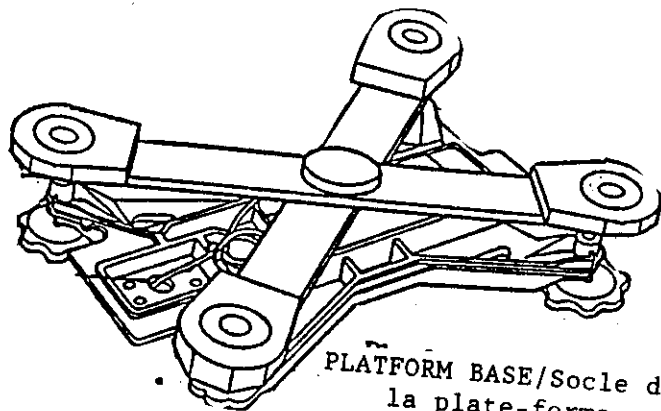
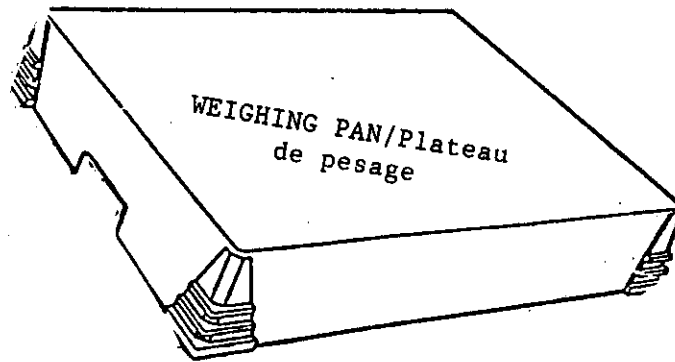
W.R. Virtue

Chief,  
Legal Metrology Laboratories

JUN 15 1990

Date

Chef,  
Laboratoires de la Métrologie légale



FW SERIES/Série