



Consumer and
Corporate Affairs Canada

Legal Metrology

Consommation
et Corporations Canada

Métrieologie légale

APPROVAL No. - N° D'APPROBATION AM-4513
--

MAY 30 1990

NOTICE OF APPROVAL

Issued by statutory authority of the Minister of Consumer and Corporate Affairs Canada for (category of device):

Portable Electronic Bench/Floor Scale

APPLICANT / REQUÉRANT:

Toledo Scale Canada Limited
5220 Creebank Road
Mississauga, Ontario
L4W 1X1

MODEL(S) / MODÈLE(S):

1997

NOTE: This approval applies only to devices, the design, composition, construction and performance of which are, in every material respect, identical to that described in the material submitted, and that are typified by samples submitted by the applicant for evaluation for approval in accordance with sections 14 and 15 of the Weights and Measures Regulations. The following is a summary of principal features only.

AVIS D'APPROBATION

Émis en vertu du pouvoir statutaire du Ministre de Consommation et Corporations Canada, pour (catégorie d'appareil):

Balance de table/de sol électronique et mobile

MANUFACTURER / FABRICANT:

Toledo Scale Canada Ltd.

RATING / CLASSEMENT:

25 lb x 0.005 lb OR 10 kg x 0.002 kg
50 lb x 0.01 lb OR 25 kg x 0.005 kg
100 lb x 0.02 lb OR 50 kg x 0.01 kg

REMARQUE: Cette approbation ne vise que les appareils dont la conception, la composition, la construction et le rendement sont identiques, en tout point, à ceux qui sont décrits dans la documentation reçue et pour lesquels des échantillons représentatifs ont été fournis par le requérant aux fins d'évaluation, conformément aux articles 14 et 15 du Règlement sur les poids et mesures. Ce qui suit est une brève description de leurs principales caractéristiques.

SUMMARY DESCRIPTION:

The approved device is a portable electronic bench or floor scale that when interfaced to an approved and compatible digital weight indicator becomes a complete weighing system.

Weight is sensed by a single digital load cell. The digital cell utilizes a moment insensitive counter force, combined with analog to digital electronics that provide weight information.

The device is of stainless steel construction and can be levelled by means of four adjustable locking feet and a bullseye level.

A cast stainless steel platter support is bolted to the load cell and supports a skirted stainless steel load receiving element. The load cell is protected from overloading by means of adjustable stops.

The device is available with an optional column for an electronic weight indicator. A wheel kit for easy portability of the device is also available.

The capacities of the load cell vary in relation to the capacities of the device.

DESCRIPTION SOMMAIRE:

Il s'agit d'une balance de table ou de sol électronique et mobile qui, lorsqu'elle est reliée à un indicateur pondéral à affichage numérique compatible et approuvé, constitue un ensemble de pesage.

Le poids est capté par une cellule de pesage numérique simple. La cellule numérique utilise une contre-force insensible au moment ainsi que les circuits électroniques pour conversion analogique-numérique qui fournissent les données pondérales.

L'appareil est en acier inoxydable et peut être mis au niveau à l'aide de quatre pieds réglables et verrouillables et d'une bulle de mise au niveau.

Un plateau en acier inoxydable à rebord repose sur un support en acier inoxydable coulé qui est boulonné à la cellule de pesage. La cellule de pesage est protégée des surcharges par des butées réglables.

L'appareil peut être fourni avec une colonne facultative destinée au montage d'un indicateur pondéral électronique. Un ensemble de roulettes visant à faciliter le déplacement de l'appareil est également offert en option.

Les capacités de la cellule de pesage varient en fonction de la capacité de l'appareil.

<u>MODEL NUMBER/ NUMÉRO DU MODÈLE</u>	<u>CAPACITY/ CAPACITÉ</u>	<u>LOAD CELL CAPACITY CAPACITÉ DE LA CELLULE DE PESAGE</u>
1997	25 lb/10 kg	30 kg
	50 lb/25 kg	100 kg
	100 lb/50 kg	100 kg

APPROVAL:


The design, composition, construction and performance of the device type(s) identified herein have been evaluated in accordance with regulations and specifications established under the Weights and Measures Act. Approval is hereby granted accordingly pursuant to subsection 3(1) of the said Act.

The marking, installation, use and manner of use in trade of devices are subject to inspection in accordance with regulations and specifications established under the Weights and Measures Act. Requirements relating to marking are set forth in sections 18 to 26 of the Weights and Measures Regulations. Installation and use requirements are set forth in Part V and in specifications established pursuant to section 27 of the said Regulations. A verification of conformity is required in addition to this approval. Inquiries regarding inspection and verification should be addressed to the local inspection office of Consumer and Corporate Affairs Canada.

APPROBATION:

La conception, la composition, la construction et le rendement du (des) type(s) d'appareils identifié(s) ci-dessus, ayant fait l'objet d'une évaluation conformément au Règlement et aux prescriptions établis sous la Loi sur les poids et mesures, la présente approbation est accordée en application du paragraphe 3(1) de ladite Loi.

Le marquage, l'installation et l'utilisation des appareils sont soumis à l'inspection conformément au Règlement et aux prescriptions établis sous la Loi sur les poids et mesures. Les exigences de marquage sont définies dans les articles 18 à 26 du Règlement sur les poids et mesures. Les exigences d'installation et d'utilisation sont définies dans la partie V et dans les prescriptions établies en vertu de l'article 27 dudit règlement. Une vérification de conformité est requise. Toute question sur l'inspection et la vérification de conformité doit être adressée au bureau local de Consommation et Corporations Canada.



W.R. Virtue

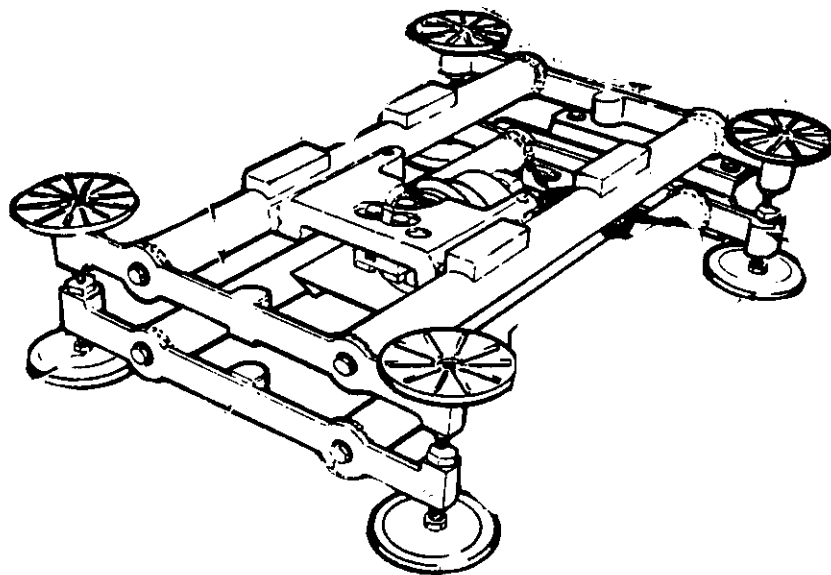
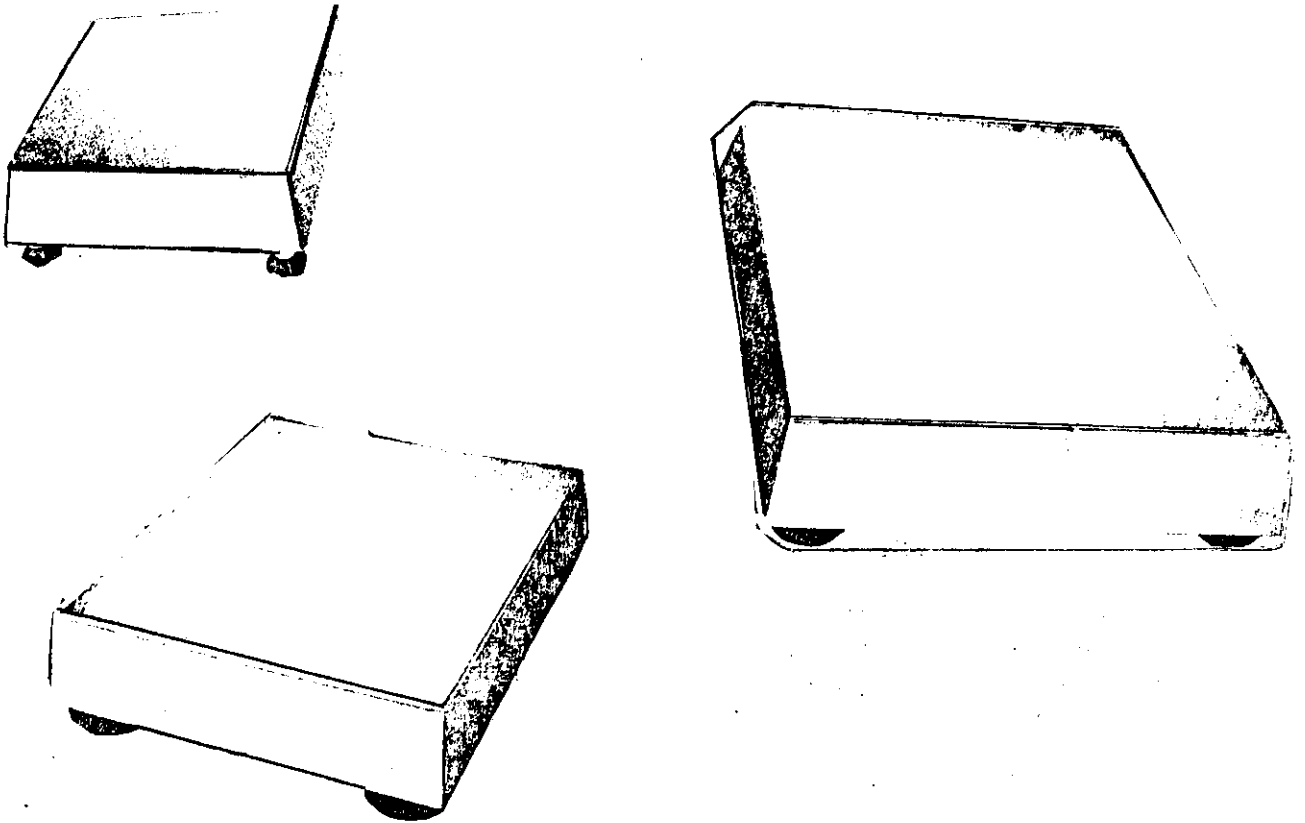
Chief,
Legal Metrology Laboratories

MAY 30 1990

Date

Chef,
Laboratoires de la Métrologie légale

THE MODEL 1997/
MODÈLE 1997



BASE FRAME/BÂTI DU SOCLE