



Consumer and
Corporate Affairs Canada
Legal Metrology

Consommation
et Corporations Canada
Métrologie légale

APPROVAL No. - N° D'APPROBATION

AM-4501 Rev.1

NOV 9 1992

NOTICE OF APPROVAL

AVIS D'APPROBATION

Issued by statutory authority of the Minister of Consumer and Corporate Affairs Canada for (category of device):

Émis en vertu du pouvoir statutaire du Ministre de Consommation et Affaires commerciales Canada, pour (catégorie d'appareil):

Electronic Low Profile Platform Scale

Tablier de pesage surbaissé électronique

APPLICANT / REQUÉRANT:

Pacific Industrial Scale Co. Ltd.
9111 River Drive
Richmond, B. C.
V6X 1Z1

MANUFACTURER / FABRICANT:

Pacific Industrial Scale Co. Ltd.
Richmond, B.C.

MODEL(S) / MODÈLE(S):

LP Series/Série

RATING / CLASSEMENT:

5 000 lb TO/à 10 000 lb
OR/ou
2 500 kg TO/à 5 000 kg

NOTE: This approval applies only to devices, the design, composition, construction and performance of which are, in every material respect, identical to that described in the material submitted, and that are typified by samples submitted by the applicant for evaluation for approval in accordance with sections 14 and 15 of the Weights and Measures Regulations. The following is a summary of principal features only.

REMARQUE: Cette approbation ne vise que les appareils dont la conception, la composition, la construction et le rendement sont identiques, en tout point, à ceux qui sont décrits dans la documentation reçue et pour lesquels des échantillons représentatifs ont été fournis par le requérant aux fins d'évaluation, conformément aux articles 14 et 15 du Règlement sur les poids et mesures. Ce qui suit est une brève description de leurs principales caractéristiques.

Canada

SUMMARY DESCRIPTION:

The approved device is a fully electronic low profile platform scale which utilizes four single ended shear beam load cells that are positioned one at each corner of the device.

The weighbridge is fabricated from HSS steel (Hollow Structural Shapes). The platform is of steel construction and is welded to the weighbridge. The platform is fitted with two screw holes into which lifting eyes can be attached for lifting the device. The base is fitted with locking levelling feet and a level indicator.

Signal cables from the load cells lead to a sealable junction box where the load cell network is balanced. From this junction box, an approved and compatible digital weight indicator is connected to form a weighing system.

The model designation includes the code number, series, platform width, platform length, and capacity. For example: 90-LP-2424-5 where 90 is the code number, LP is the series, 24 is the width in inches, 24 is the length and 5 is the capacity in 1000's of pounds.

DESCRIPTION SOMMAIRE:

Il s'agit d'une bascule à tablier entièrement électronique, de type surbaissée, qui utilise quatre cellules de pesage de cisaillement à simple extrémité installées à chacun des coins de l'appareil.

Le châssis récepteur est constitué de profilés creux en acier. Le tablier est en acier et est soudé au châssis récepteur. Il comporte deux trous de vis filetés pouvant recevoir des oeillets de levage afin de soulever la bascule. Le socle est équipé d'un indicateur de niveau et de pieds réglables.

Des câbles de signaux partant des cellules de pesage aboutissent dans une boîte de jonction plombable où le réseau des cellules de pesage est équilibré. Un indicateur pondéral à affichage numérique compatible et approuvé est relié à cette boîte de jonction afin de constituer un ensemble de pesage.

La désignation du modèle comprend le numéro de code, la série, la largeur et la longueur du tablier et la capacité. Par exemple: 90-LP-2424-5 ou 90 est le numéro de code, LP la série, 24 la largeur du tablier en pouces, 24 la longueur du tablier en pouce et 5 la capacité en millier de livre.

<u>MODEL NUMBER</u> <u>N° de modèle</u>	<u>CAPACITY</u> <u>Capacité</u>	<u>PLATFORM SIZE</u> <u>Dimensions du tablier</u>	<u>LOAD CELL CAPACITY</u> <u>Cap. des cellules</u> <u>de pesage</u>
90 LP 2424-5	5 000 lb	24" x 24"	2 500 lb
90 LP 3030-5	5 000 lb	30" x 30"	2 500 lb
90 LP 3636-5	5 000 lb	36" x 36"	2 500 lb
90 LP 3648-5	5 000 lb	36" x 48"	2 500 lb
90 LP 3690-5	5 000 lb	36" x 96"	2 500 lb
90 LP 4848-5	5 000 lb	48" x 48"	2 500 lb
90 LP 4860-5	5 000 lb	48" x 60"	2 500 lb
90 LP 4872-5	5 000 lb	48" x 72"	2 500 lb
90 LP 6060-5	5 000 lb	60" x 60"	2 500 lb
90 LP 6072-5	5 000 lb	60" x 72"	2 500 lb
90 LP 3636-10	10 000 lb	36" x 36"	5 000 lb
90 LP 3648-10	10 000 lb	36" x 48"	5 000 lb
90 LP 4848-10	10 000 lb	48" x 48"	5 000 lb
90 LP 4860-10	10 000 lb	48" x 60"	5 000 lb
90 LP 4872-10	10 000 lb	48" x 72"	5 000 lb
90 LP 6060-10	10 000 lb	60" x 60"	5 000 lb
90 LP 6072-10	10 000 lb	60" x 72"	5 000 lb

APPROVAL:

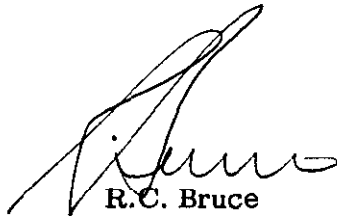
The design, composition, construction and performance of the device type(s) identified herein have been evaluated in accordance with regulations and specifications established under the Weights and Measures Act. Approval is hereby granted accordingly pursuant to subsection 3(1) of the said Act.

The marking, installation, use and manner of use in trade of devices are subject to inspection in accordance with regulations and specifications established under the Weights and Measures Act. Requirements relating to marking are set forth in sections 18 to 26 of the Weights and Measures Regulations. Installation and use requirements are set forth in Part V and in specifications established pursuant to section 27 of the said Regulations. A verification of conformity is required in addition to this approval. Inquiries regarding inspection and verification should be addressed to the local inspection office of Consumer and Corporate Affairs Canada.

APPROBATION:

La conception, la composition, la construction et le rendement du (des) type(s) d'appareils identifié(s) ci-dessus, ayant fait l'objet d'une évaluation conformément au Règlement et aux prescriptions établis sous la Loi sur les poids et mesures, la présente approbation est accordée en application du paragraphe 3(1) de ladite Loi.

Le marquage, l'installation et l'utilisation des appareils sont soumis à l'inspection conformément au Règlement et aux prescriptions établis sous la Loi sur les poids et mesures. Les exigences de marquage sont définies dans les articles 18 à 26 du Règlement sur les poids et mesures. Les exigences d'installation et d'utilisation sont définies dans la partie V et dans les prescriptions établies en vertu de l'article 27 dudit règlement. Une vérification de conformité est requise. Toute question sur l'inspection et la vérification de conformité doit être adressée au bureau local de Consommation et Affaires commerciales Canada.



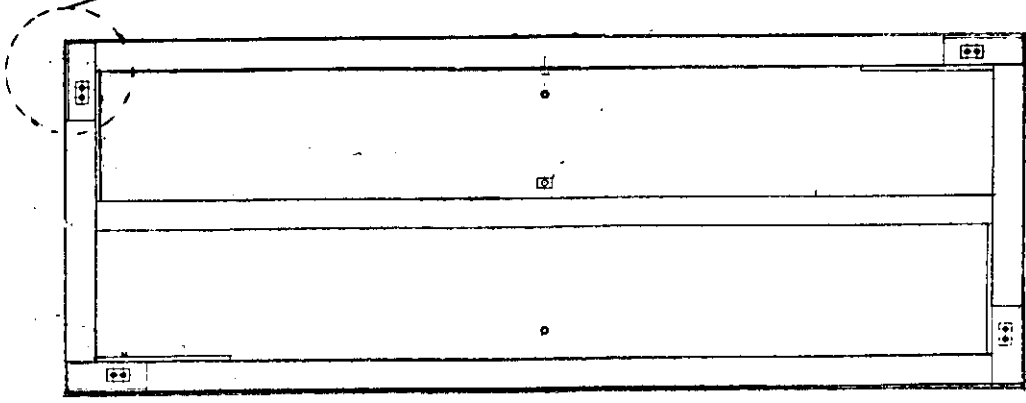
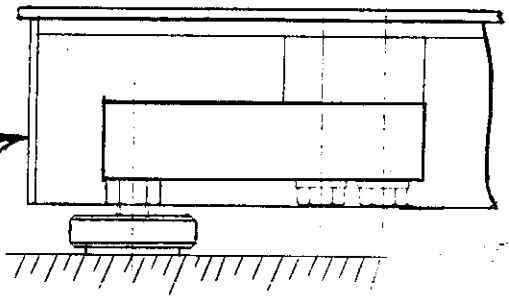
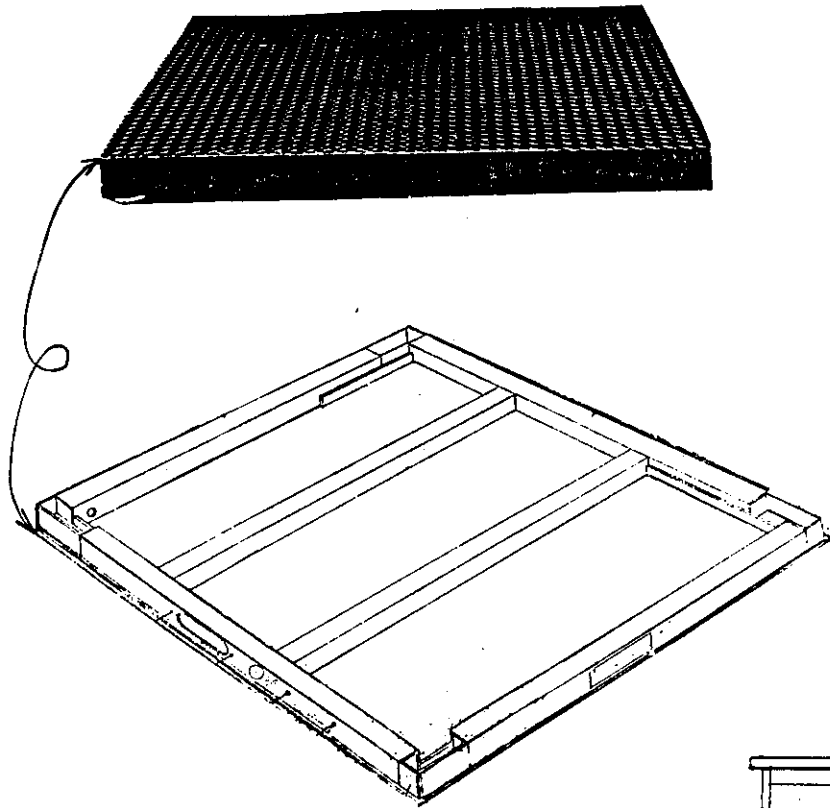
R.C. Bruce

Chief,
Weights and Measures

Date

Chef,
Poids et mesures

NOV 09 1992



LP SERIES/Série

LP SERIES/Série