



**Modification Acceptance Letter
(MAL)
for Approved Meters and Devices**

**Lettre d'acceptation de modification
(LAM)
pour les compteurs et appareils
approuvés**

The purpose of this letter is to convey details of modifications to meters and devices which have previously received approval of type recognition from Measurement Canada. These modifications have been evaluated by the Approval Services Laboratory in accordance with national requirements and shall be considered to be included within the scope of the originally issued Notices of Approval specified in this document and any subsequent revisions to these Notice(s) of Approval.

La présente lettre vise à expliquer les détails des modifications apportées aux compteurs et appareil dont le type a déjà été approuvé par Mesures Canada. Ces modifications ont été évaluées par le Laboratoire des services d'approbation en conformité aux exigences nationales et doivent être considérées comme faisant partie de la portée des avis d'approbation d'origine énumérés dans le présent document et de toutes leurs révisions subséquentes.

The modifications described in this letter affect meters identified in the following Notices of Approval:

Les modifications décrites dans la présente lettre s'appliquent aux compteurs visés par les avis d'approbation suivants :

Approval Number(s) / Numéro(s) d'approbation

AG-0593 and AG-0606 Rev. 1 / AG-0593 et AG-0606 Rév. 1

Type of Device

Electronic Volume Conversion Device

Type d'appareil

Appareil de conversion de volume électronique

Applicant / Requérant

Romet Limited
1080 Matheson Boulevard East
Mississauga, ON
L4W 2V2

Description of Modifications

The purpose of this MAL is to include modifications made to the lid and housing of the AdEM series. Lid modifications (Figure 1) include increasing the height of the lid and adding plastic material options as an alternative to existing material. Housing modifications (Figure 2) include replacing two 0.10" diameter holes with a second breather vent, reconfiguring of mounting holes, addition of molded inserts, and addition of coloured light gray EMI protective plastic materials. The same type of material can also be used for the housing and mounting plates.

Description des modifications

Le but de cette LAM est d'inclure des modifications faites au couvercle et boîtier de la série AdEM. Les modifications du couvercle (Figure 1) consistent en une augmentation de la hauteur de celui-ci, et l'ajout d'options de matériel de fabrication en plastique comme alternative. Les modifications faites au boîtier (Figure 2) consistent au choses suivantes : le remplacement de deux trous de 0.10" par un deuxième trou de ventilation, l'ajout de plaquettes moulés, et l'ajout de matériel de plastique gris avec un revert de protection contre l'interférence électromagnétique. Le même type de matériel peut aussi être utilisé pour le boîtier et les plaques de montage.



Photographs and Drawings

Photos et Dessins

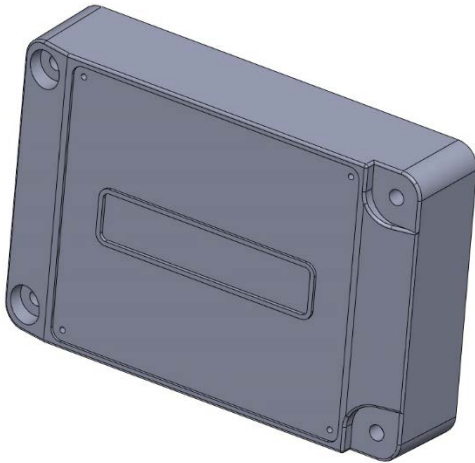


Figure 1: Modified AdEM Lid

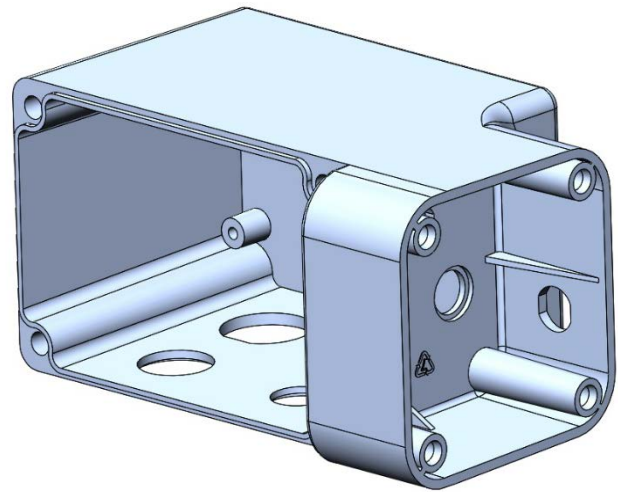


Figure 2: Modified AdEM Housing

Signature and Date

Signature et Date

Original copy signed by : / Copie authentique signée par :

Joël Guindon
Manager, Gas Measurement,
Engineering and Laboratory Services Directorate,
Measurement Canada

Joël Guindon
Gestionnaire, Mesures des gaz,
Direction de l'Ingénierie et Services de Laboratoire,
Mesures Canada

Date: 2018-03-08

Web Site Address / Adresse du site Internet:

<http://mc.ic.gc.ca>