



Measurement Canada  
An agency of Industry Canada

Mesures Canada  
Un organisme d'Industrie Canada

MAL No. - N° De LAM

**MAL-G66**

Date: March 25<sup>th</sup>, 2000

File number: AP-AG-99-0040

**MODIFICATION ACCEPTANCE LETTER (MAL)  
FOR  
Approved Meters and Devices**

**Type of Device**

Rotary Meters

**Purpose**

The purpose of this letter is to convey details of modifications to meters which have previously received approval of type recognition from Measurement Canada. These modifications have been evaluated by the Approval Services Laboratory in accordance with national requirements and shall be considered to be included within the scope of the originally issued Notices of Approval specified in this document and any subsequent revisions to these Notices of Approval.

**Scope**

The modifications described in this letter affect meters identified in the following Notice(s) of Approval:

**Approval Number**

AG-0437, AG-0420

**Applicant**

Canadian Meter  
3037 Derry Road West,  
Milton Ontario  
L9T 2X6

**Description of Modifications**

Rotary meters approved under Notice of Approval AG-0420 will use a revised sealing arrangement when auxilliary temperature converting (TC) modules are fitted. To accommodate incompatible sealing periods between the rotary meter and the TC module the TC module will no longer be sealed with the same wire loop that seals the meter. Two independent wire loops will be used; one to seal the measurement module into the meter and a second to seal the TC module and secure its attachment to the meter's instrument drive. See Photos 1,2 and 3 for the new arrangement.

When the rotary meters approved under AG-0420 are fitted with electronic volume correctors (EVCs), an intermediate adaptor plate is fitted between the EVC and the meter. Sealing of the EVC is revised to permit removal of the EVC without compromising the sealing of the rotary meter. The measurement module is sealed to the meter housing with one disk and one loop of wire and the EVC is sealed independently by passing another wire through drilled head screws on the, uncorrected counter and sealing this loop with a disk. See attached photos.

Original copy signed by:

Randy Byrtus  
Approvals Technical Coordinator  
Fluid Measurement Discipline



Date: 25 Mars 2000

Dossier: AP-AG-99-0040

**LETTRE D'ACCEPTATION DE MODIFICATION (LAM)  
pour  
Compteurs et appareils approuvés**

**Type d'appareil**

Compteur rotatif

**Objet**

La présente lettre vise à expliquer les détails des modifications apportées aux compteurs dont le type a déjà été approuvé par Mesures Canada. Ces modifications ont été évaluées par le Laboratoire des services d'approbation en conformité aux exigences nationales et doivent être considérées comme faisant partie de la portée des avis d'approbation d'origine énumérés dans le présent document et de toutes leurs révisions subséquentes.

**Portée**

Les modifications décrites dans la présente lettre s'appliquent aux compteurs visés par l'avis d'approbation suivant:

**Numéro d'approbation**

G-0437, G-0420

**Requérant**

Canadian Meter  
3037 Derry Road West,  
Milton Ontario  
L9T 2X6

**Description des modifications**

Les compteurs rotatifs approuvés en vertu de l'avis d'approbation AG-0420 auront un nouveau dispositif de scellement lorsqu'ils seront équipés de modules de correction de température. Pour composer avec les périodes de scellement incompatibles du compteur rotatif et du module de correction de température, ce dernier ne sera plus scellé à l'aide de la boucle de fil métallique qui scelle le compteur. Deux boucles métalliques différentes seront utilisées: l'une pour sceller le module de mesure à l'intérieur du compteur, l'autre pour sceller le module de correction de température et fixer ce-dernier au dispositif d'entraînement du compteur. Voir photos 1, 2 et 3 pour les nouveaux scellements.

Lorsque les compteurs rotatifs approuvés en vertu de l'avis d'approbation AG-0420 sont équipés de correcteurs de volume électroniques (CVÉ), une plaque intermédiaire de type adaptateur est fixée entre le CVÉ et le compteur. Le scellement du CVÉ est revu afin que le CVÉ puisse être retiré sans que ne soit affecté le scellement du compteur rotatif. Le module de mesure est scellé au boîtier du compteur à l'aide d'un disque et d'une boucle de fil métallique. Le correcteur de volume électronique est scellé indépendamment à l'aide d'un autre fil métallique, passé à travers des vis à tête percée situées sur le compteur non corrigé, dont la boucle est scellée à l'aide d'un disque. Voir photos en annexe.

Copie authentique signée par:

Randy Byrtus  
Coordonnateur en technologie, approbations  
Mesure des fluides

Photo 1: Measurement module is sealed to the meter body / Le module de mesure est scellé au corps du compteur.

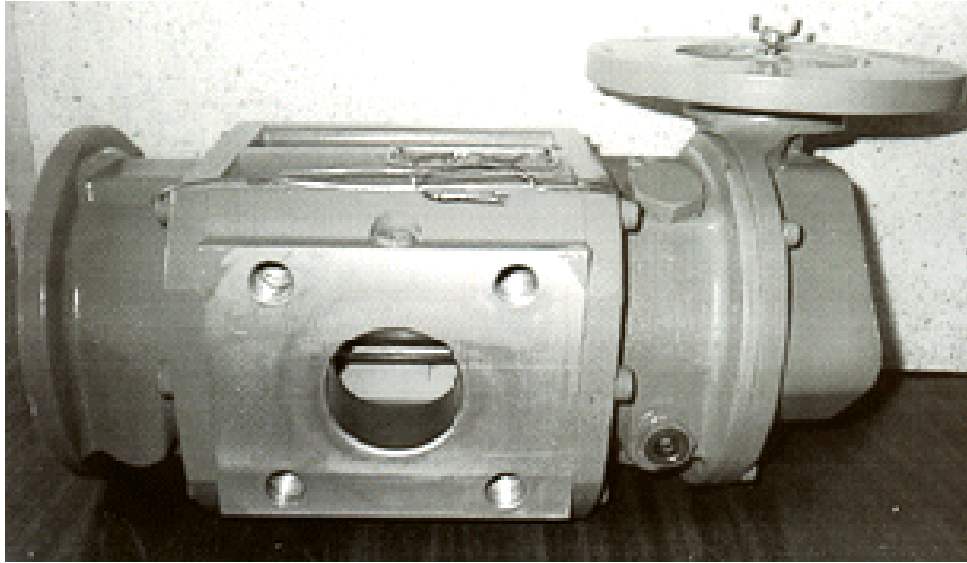


Photo 2: Sealing of temperature corrector / Scellement du correcteur de température.

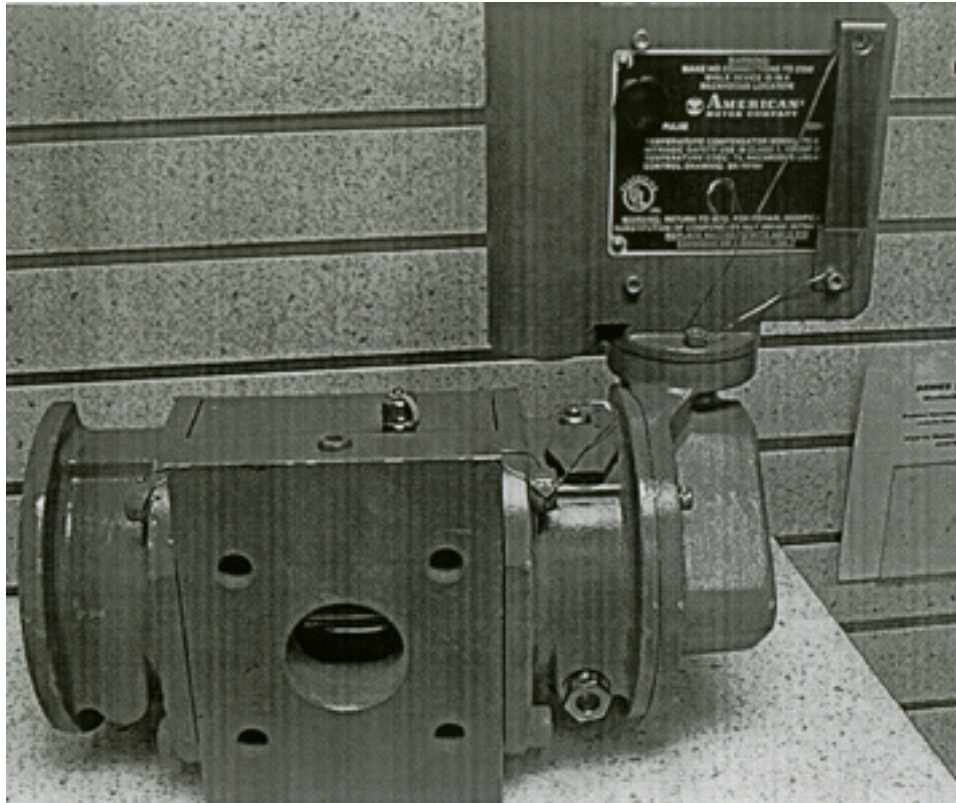


Photo 3 : Placement of sealing strap on the TC module / Mise en place des bandes de scellement.

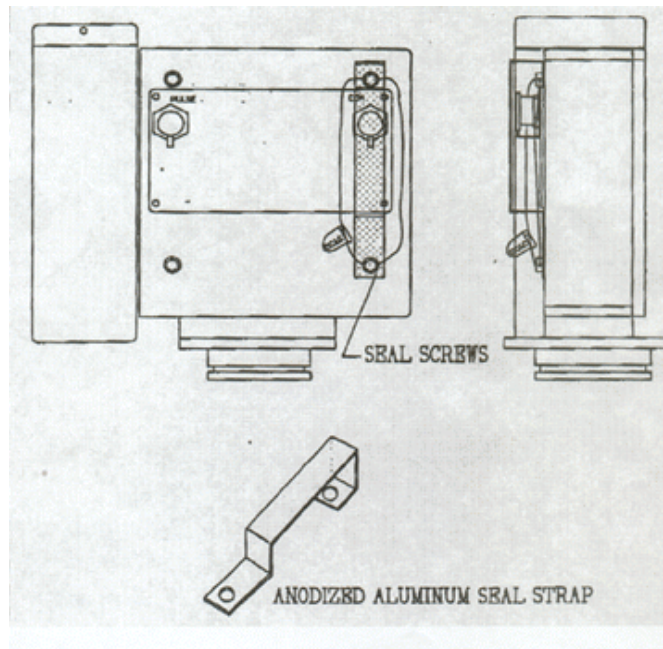


Photo 4: Sealing Arrangement for for Electronic Volume Correctors (EVC)s./ Scellement du correcteur de volume électronique

