



NOTICE OF APPROVAL

AVIS D'APPROBATION

Issued by statutory authority of the Minister of Industry for: Émis en vertu du pouvoir statutaire du ministre de l'Industrie pour:

TYPE OF DEVICE

Flow Meter - Ultrasonic

TYPE D'APPAREIL

Compteur de Débit - Ultrasonore

APPLICANT

Micro Motion Inc,
7070 Winchester Circle,
Boulder, CO, USA
80301

REQUÉRANT

MANUFACTURER

Micro Motion Inc,
7070 Winchester Circle,
Boulder, CO, USA
80301

FABRICANT

MODEL(S) / MODÈLE(S)

Multipath Gas Ultrasonic Meter
Series 3410
Model # 3414 / Modèle # 3414

RATING / CLASSEMENT

Meter Size taille du compteur	Qmax (m ³ /h)	Velocity m/sec vitesse m/sec
4"	885	30
6"	2010	30
8"	3234	30
10"	5495	30
12"	7800	30
14"	9425	30
16"	12313	30
18"	15585	30
20"	19366	30
24"	28010	30
26"	35239	30
30"	38859	26
36"	45595	23



Model # 3415 / Modèle # 3415

Meter Size taille du compteur	Qmax (m ³ /h)	Velocity m/sec vitesse m/sec
4''	885	30
6''	2010	30
8''	3485	30
10''	5495	30
12''	7800	30
16''	12313	30
20''	19366	30
24''	28010	30

Model # 3416 / Modèle # 3416

Meter Size taille du compteur	Qmax (m ³ /h)	Velocity m/sec vitesse m/sec
8''	3485	30
10''	5495	30
12''	7800	30
16''	12313	30
20''	19366	30
24''	28010	30

Model # 3417 / Modèle # 3417

Meter Size taille du compteur	Qmax (m ³ /h)	Velocity m/sec vitesse m/sec
8''	3485	30
10''	5495	30
12''	7800	30
16''	12313	30
20''	19366	30
24''	28010	30
30''	38859	26
36''	45595	23
42''	65090	21

Model # 3418 / Modèle # 3418

Meter Size taille du compteur	Qmax (m ³ /h)	Velocity m/sec vitesse m/sec
10''	5495	30
12''	7800	30
14''	9425	30
16''	12313	30
18''	15585	30
20''	19366	30
24''	28010	30
26''	35239	30
30''	38859	26
36''	45595	23
42''	65090	21



NOTE: This approval applies only to meters, the design, composition, construction and performance of which are, in every material respect, identical to that described in the material submitted, and that are typified by samples submitted by the applicant for evaluation for approval in accordance with sections 13 and 14 of the *Electricity and Gas Inspection Regulations*. The following is a summary of the principal features only.

SUMMARY DESCRIPTION :

The Series 3410 meters are “Multipath Gas Ultrasonic Meter” 4 path design to measure the flow of gas.

Approved Sizes

Please see tables on pages 1 to 3 for full breakdown approved sizes for each model.

Main Components

Spool piece Assembly

The spool piece assembly consists of a center section flange, 4 sets of transducers with their associated mounting and connection hardware that make the primary meter. Each pair of ultrasonic transducers is manufactured by Micro Motion and is in matched pairs to facilitate characterization. The model 3415 has an additional single-path check, the model 3416 has a single-path check with pipe bottom diagnostic. The model 3417 has an additional 4 paths with a redundant meter, and the model 3418 is an 8 path meter.

Electronics Module

The electronics module consists of an enclosure with components that control and interpret the ultrasonic waveforms generated by the transducers.

Model 3415, 3416 and 3417 have two electronic modules. Please see Figure 2 and Figure 3.

REMARQUE: Cette approbation ne vise que les compteurs dont la conception, la composition, la construction et le rendement sont identiques, en tout point, à ceux qui sont décrits dans la documentation reçue et pour lesquels des échantillons représentatifs ont été fournis par le requérant aux fins d'évaluation, conformément aux articles 13 et 14 du *Règlement sur l'inspection de l'électricité et du gaz*. Ce qui suit est une brève description de leurs principales caractéristiques.

DESCRIPTION SOMMAIRE :

Les débitmètres de série 3410 sont des « Multipath Gas Ultrasonic Meter » à 4 trajets qui mesurent l'écoulement du gaz.

Tailles approuvées

Veillez consulter les tableaux des pages 1 à 3 pour connaître la répartition complète des tailles approuvées pour chaque modèle.

Éléments Principaux

Bobine

La bobine est composée d'une section centrale, de brides, 4 paires de transducteurs avec matériel de montage et de connexion. Les transducteurs à ultrasons, appariés et fabriqués par Micro Motion, sont montés en paires compatibles pour faciliter la description de leurs caractéristiques. Le modèle 3415 dispose d'un contrôle supplémentaire à une voie, le modèle 3416 dispose d'un contrôle à une voie avec un diagnostic du fond du tuyau. Le modèle 3417 possède 4 voies supplémentaires avec un compteur redondant, et le modèle 3418 est un compteur à 8 voies.

Module Électronique

Le module électronique est composé d'enceintes et de composants qui commandent et interprètent les formes d'ondes ultrasoniques générées par les transducteurs.

Les modèles 3415, 3416 et 3417 ont deux modules électroniques. Veuillez consulter la Figure 2 et la Figure 3.



Item / Article	Description	Part Number / No De Pièce
1	Power Supply Board: Takes 10.4 to 36 Vdc input and converts it to 3.3 Vdc and 24 Vdc to supply the backplane. Carte d'alimentation: Reçoit le signal de 10,4 à 36 V c.c. de la plaque de connexion, le filtre et le convertit en signaux de 3,3 V c.c. et de 24 V c.c. pour alimenter la face arrière.	1-360-03-003
2	CPU Module: The CPU Board Module Assembly consists of the CPU Board Assembly and IO Board Assembly Module d'unité central: comprend la carte d'unité centrale et la carte d'entrée et sortie.	1-360-03-010
3	CPU Board: Main processor board reads all of the signals, conditions, detects, analyzes, measures and outputs the volumetric. The device's firmware resides in flash RAM on the board. Carte d'unité Centrale: Carte du processeur principal; lit tous les signaux, conditionne, détecte, analyse et mesure l'information sur le volume et l'achemine jusqu'à la carte d'interface de fréquence de diagnostic (carte DFI). Le microprogramme CPU réside dans la mémoire RAM flash de la carte.	1-360-03-001
4	IO Interface Board: Allows for the connection of wiring for the pulse, current and discrete outputs and the Pressure and Temperature inputs. The Pressure and Temperature CAN NOT BE USED FOR CUSTODY TRANSFER CALCULATION in the electronics. The board is located in the front of the non-sealed end of the housing. Carte de connexion sur place: Permet le branchement des câbles servant aux sorties d'impulsions, de flux et de signaux discrets et aux entrées de pression et de température. Les entrées de pression et de température NE PEUVENT PAS SERVIR AU CALCUL RELATIF AU TRANSFERT FIDUCIAIRE dans le module électronique. La carte se trouve à l'avant de l'extrémité non scellée du boîtier.	1-360-03-002
5	IS Barrier Module: Located in the rear of the electronics side of the housing. Processes the transducer signal and has a barrier to go from explosion proof to intrinsically safe. Interface à sécurité intrinsèque: Située à l'arrière du boîtier, du côté du module électronique. Traite le signal du transducteur et comporte un écran antidéflagrant et la zone à sécurité intrinsèque.	1-360-03-004
6	Acquisition Module: Includes the acquisition processor board and the transducer interface board.	1-360-03-008 1-360-03-075 (3418 only)



**Measurement
Canada**

An Agency of
Industry Canada

**Mesures
Canada**

Un organisme
d'Industrie Canada

APPROVAL No. - N° D'APPROBATION

AG-0623 Rev. 04

Module d'acquisition: inclue la carte d'acquisition et la carte d'interface des transducteurs.

- | | | |
|---|---|--------------|
| 7 | LCD Module (Optional) / Module DEL (optionnel) | 1-360-03-016 |
| 8 | IO Module (Optional) / Module d'entrée et sortie (optionnel) | 1-360-03-020 |

Transducer and Circuit Board Exchange
Interchangeable Transducer

The ultrasonic transducers can be exchanged with the same model of ultrasonic transducer without necessitating the re-verification of the meter.

All characterization factors for the new transducer must be entered from the data sheet included with the new transducer.

Interchangeable Electronic Components

The electronic circuit boards mentioned in the **Main Components** section can be exchanged at the meter's operational location without affecting the meter performance therefore meter re-verification is not required.

Software / Firmware

Communication / Interrogation Software

- MeterLink Version R1.31.012

Firmware Version

1.24, 1.27, 1.31, 1.35, 1.42, 1.45, 1.50.

Specifications

Operating Temperature Range

Manufacturer specified : -40 °C to +100 °C

Note: for the T-21 transducer the operating temperature range is reduced to -20°C to +100°C

Verified : -30 °C to +40 °C

Flowing Gas Temperature Range

Manufacturer specified : -46 °C to +85 °C

Verified : -30 °C to +40 °C

Pressure Range : 700 to 15,300 kPa

Power Supply: 10.4 to 36 Vdc

Échange de Transducteurs et de Cartes Imprimées
Transducteur interchangeable

Les transducteurs ultrasoniques peuvent être échangés avec le même modèle de transducteur ultrasonique sans nécessiter la revérification du compteur.

Tous les facteurs de caractérisation pour le nouveau transducteur doivent être saisis de la fiche fournie avec le nouveau transducteur.

Composants électroniques interchangeables

Les cartes de circuit imprimé mentionnées dans la section **Élément principaux** peuvent être remplacées au lieu d'exploitation du débitmètre sans nuire au rendement de ce dernier. Aucune re-verification du compteur n'est donc nécessaire.

Logiciel / Micrologiciel

Logiciel de Communications ou d'interrogation

- MeterLink Version R1.31.012

Version du micrologiciel

Caractéristiques

Plage de température de service

Manufacturer specified : 40 °C à +100 °C

Note : pour le transducteur T-21 la plage de température de service est réduite à -20 °C à +100°C

Verified : -30 °C à +40 °C

Plage de températures du gaz d'écoulement

Manufacturer specified : -46 °C à +85 °C

Verified : -30 °C à +40 °C

Plage de pression : 700 à 15 300 kPa

Alimentation : 10,4 à 36 V c.c.



Product Datasheet																			
Model:	34	XX	XX	XX	XXX	X	XXX	X	X	X	X	X	X	X	X	X	X	X	X
Category	A	B	C	D	E	F	G	H	I	J	K	L	M	N	O	P	Q	R	S
A	Device 3414 Four-Path..... 14																		
B	Line Size DN 100 (4 in) 04 DN 150 (6 in) 06 DN 200 (8 in) 08 DN 250 (10 in) 10 DN 300 (12 in) 12 DN 350 (14 in) 14 DN 400 (16 in) 16 DN 450 (18 in) 18 DN 500 (20 in) 20 DN 600 (24 in) 24 DN 650 (26 in) 26 DN 750 (30 in) 30 DN 900 (36 in) 36																		
C	Pressure Rating PN 50 / ANSI 300 03 PN 100 / ANSI 600 05 PN 150 / ANSI 900 06 PN 250 / ANSI 1500 07 PN 420 / ANSI 2500 08																		
D	Flange Type RF / RF S01 RTJ / RTJ S02 FEFA / FEFA S03 Compact Flange (Special) S04																		
E	Body and Flange Material Cast: LCC / Carbon Steel / SS / Duplex M Forged: Carbon Steel / 316 SS / Duplex SS F																		
F	Schedule (Pipe Bore) Schedule LW LW0 Schedule 20 020 Schedule 30 030 Schedule 40 040 Schedule 60 060 Schedule 80 080 Schedule 100 100 Schedule 120 120 Schedule 140 140																		



	Schedule 160 160
	Schedule STD STD
	Schedule XS XS0
G	Transducer Assembly T-21 (-20°C to +100°C) – Standard Mounts / Holders, NBR O-ring G T-22 (-50°C to +100°C) – Standard Mounts / Holders, NBR O-ring H T-21 (-20°C to +100°C) – Inconel Mounts / 316L Holders, NBR O-ring J T-22 (-50°C to +100°C) – Inconel Mounts / 316L Holders, NBR O-ring K T-21 (-20°C to +100°C) – Inconel Mounts / Inconel Holders, NBR O-ring L T-22 (-50°C to +100°C) – Inconel Mounts / Inconel Holders, NBR O-ring M T200 (-50° C to + 125° C) - 17-4PH Stalk, NBR O-ring 1 T200 (-40° C to + 125° C) - 17-4PH Stalk, FKM O-ring.....2 T200 (-50° C to + 125° C) - INCONEL Stalk, NBR O-ring3 T200 (-40° C to + 125° C) - INCONEL Stalk, FKM O-ring.....4
H	Enclosure Type Standard Aluminum 1 Optional Stainless Steel 2 Optional (retrofit) Aluminum 3
I	Pressure Taps 1/2" NPT 1 Pipette 3
J	Conduit Type 3/4" NPT 1 M20 (reducers required) 2
K	Electronic Mounting Integral Mount (up to +60°C) A Remote Mount w/15ft cable B Integral Mount (up to +60°C) w / Armored Cables E
L	CPU/ Display/Keys Full I/O, no Display C Full I/O, with Display D Full I/O, no Display, with CFA Key G Full I/O, with Display, with CFA Key H I/O Type 4 (6 Frequency/Digital Outputs, 1 Analog Output) J I/O Type 4 (6 Frequency/Digital Outputs, 1 Analog Output)/Displays..... I
M	Expansion Module None A Serial RS232 B Serial RS485 C
N	Wireless None A THUM B



O	Tagging Format (Line Size / Pressure Rating / Flow Parameters)	
	Inch / ANSI / US Customary	1
	Inch / ANSI / Metric	2
	DN / PN / US Customary	3
	DN / PN Metric	4
P	Tagging Language	
	English	1
	French	2
	Russian	3
	Chinese	4
Q	Pressure Directive Certification	
	None	1
	PED	2
	CRN (Canadian Boiler Branch)	3
R	Electrical Approval	
	UL/ c-UL	1
	ATEX / IECEX	2
	INMETRO	3
S	Metrology Approval	
	None	A
	OIML	B
	China (CPA)	C
	Measurement Canada.....	G



Product Datasheet																				
Model:	34	XX	XX	XX	XXX	X	XXX	X	X	X	X	X	X	X	X	X	X	X	X	
Category		A	B	C	D	E	F	G	H	I	J	K	L	M	N	O	P	Q	R	S
A	Device 3415 Custody / Check Meter 15																			
B	Line Size DN 100 (4 in) 04 DN 150 (6 in) 06 DN 200 (8 in) 08 DN 250 (10 in) 10 DN 300 (12 in) 12 DN 400 (16 in) 16 DN 500 (20 in) 20 DN 600 (24 in) 24																			
C	Pressure Rating PN 50 / ANSI 300 03 PN 100 / ANSI 600 05 PN 150 / ANSI 900 06 PN 250 / ANSI 1500 07																			
D	Flange Type RF / RF S01 RTJ / RTJ S02 FEFA / FEFA S03																			
E	Body and Flange Material Forged: Carbon Steel / 316 SS / Duplex SS F																			
F	Schedule (Pipe Bore) Schedule LW LW0 Schedule 20 020 Schedule 30 030 Schedule 40 040 Schedule 60 060 Schedule 80 080 Schedule 100 100 Schedule 120 120 Schedule 140 140 Schedule 160 160 Schedule STD STD Schedule XS XS0 Schedule XXS XXS																			
G	Transducer Assembly T-21 (-20°C to +100°C) – Standard Mounts / Holders, NBR O-ring G T-22 (-50°C to +100°C) – Standard Mounts / Holders, NBR O-ring H T-21 (-20°C to +100°C) – Inconel Mounts / 316L Holders, NBR O-ring J																			



	T-22 (-50°C to +100°C) – Inconel Mounts / 316L Holders, NBR O-ring K
	T-21 (-20°C to +100°C) – Inconel Mounts / Inconel Holders, NBR O-ring L
	T-22 (-40°C to +100°C) – Inconel Mounts / Inconel Holders, NBR O-ring M
	T-21/T-22 (-20°C to +100°C) – Standard Mounts / Holders, NBR O-ring U
	T-21/T-22 (-20°C to +100°C) – Inconel Mounts / 316L Holders, NBR O-ring..... V
	T-21/T-22 (-20°C to +100°C) – Inconel Mounts /Inconel Holder, FKM O-ring W
	T200 (-50° C to + 125° C) - 17-4PH Stalk, NBR O-ring 1
	T200 (-40° C to + 125° C) - 17-4PH Stalk, FKM O-ring.....2
	T200 (-50° C to + 125° C) - INCONEL Stalk, NBR O-ring3
	T200 (-40° C to + 125° C) - INCONEL Stalk, FKM O-ring.....4
H	Enclosure Type Aluminum (standard) 1 Stainless Steel (optional) 2
I	Pressure Taps 1/2" NPT 1 Pipette 3
J	Conduit Type 3/4" NPT 1 M20 (reducers required) 2
K	Electronic Mounting Integral Mount (up to +60°C) A
L	CPU/ Display/Keys Full I/O, no Display C Full I/O, with Display D Full I/O, no Display, with CFA Key G Full I/O, with Display, with CFA Key H I/O Type 4 (6 Frequency/Digital Outputs, 1 Analog Output) J I/O Type 4 (6 Frequency/Digital Outputs, 1 Analog Output)/Displays..... I
M	Transmitter Head 1 Expansion Module None A Serial RS232 B Serial RS485 C
N	Transmitter Head 2 Expansion Module None A Serial RS232 B Serial RS485 C
O	Wireless None A THUM B
P	Tagging Format (Line Size / Pressure Rating / Flow Parameters) Inch / ANSI / US Customary 1 Inch / ANSI / Metric 2 DN / PN / US Customary 3



	DN / PN Metric	4
Q	Tagging Language	
	English	1
	French	2
	Russian	3
	Chinese	4
R	Pressure Directive Certification	
	None	1
	PED	2
	CRN (Canadian Boiler Branch)	3
S	Electrical Approval	
	UL/ c-UL	1
	ATEX / IECEX	2
	INMETRO	3
X	Metrology Approval	
	None	A
	OIML	B
	China (CPA)	C
	Measurement Canada	G



Product Datasheet																				
Model:	34	XX	XX	XX	XXX	X	XXX	X	X	X	X	X	X	X	X	X	X	X	X	
Category		A	B	C	D	E	F	G	H	I	J	K	L	M	N	O	P	Q	R	S
A	Device 3416 Custody / Check Meter + Diagnostic 16																			
B	Line Size DN 200 (8 in) 08 DN 250 (10 in) 10 DN 300 (12 in) 12 DN 400 (16 in) 16 DN 500 (20 in) 20 DN 600 (24 in) 24																			
C	Pressure Rating PN 50 / ANSI 300 03 PN 100 / ANSI 600 05 PN 150 / ANSI 900 06 PN 250 / ANSI 1500 07																			
D	Flange Type RF / RF S01 RTJ / RTJ S02 FEFA / FEFA S03																			
E	Body and Flange Material Forged: Carbon Steel / 316 SS / Duplex SS F																			
F	Schedule (Pipe Bore) Schedule LW LW0 Schedule 20 020 Schedule 30 030 Schedule 40 040 Schedule 60 060 Schedule 80 080 Schedule 100 100 Schedule 120 120 Schedule 140 140 Schedule 160 160 Schedule STD STD Schedule XS XS0 Schedule XXS XXS																			
G	Transducer Assembly T-21 (-20°C to +100°C) – Standard Mounts / Holders, NBR O-ring G T-22 (-50°C to +100°C) – Standard Mounts / Holders, NBR O-ring H T-21 (-20°C to +100°C) – Inconel Mounts / 316L Holders, NBR O-ring J T-22 (-50°C to +100°C) – Inconel Mounts / 316L Holders, NBR O-ring K																			



	T-21 (-20°C to +100°C) – Inconel Mounts / Inconel Holders, NBR O-ring L T-22 (-40°C to +100°C) – Inconel Mounts / Inconel Holders, NBR O-ring M T-21/T-22 (-20°C to +100°C) – Standard Mounts / Holders, NBR O-ring U T-21/T-22 (-20°C to +100°C) – Inconel Mounts / 316L Holders, NBR O-ring..... V T-21/T-22 (-20°C to +100°C) – Inconel Mounts /Inconel Holder, FKM O-ring W T200 (-50° C to + 125° C) - 17-4PH Stalk, NBR O-ring 1 T200 (-40° C to + 125° C) - 17-4PH Stalk, FKM O-ring.....2 T200 (-50° C to + 125° C) - INCONEL Stalk, NBR O-ring3 T200 (-40° C to + 125° C) - INCONEL Stalk, FKM O-ring.....4
H	Enclosure Type Aluminum (standard) 1 Stainless Steel (optional) 2
I	Pressure Taps 1/2" NPT 1 Pipette 3
J	Conduit Type 3/4" NPT 1 M20 (reducers required) 2
K	Electronic Mounting Integral Mount (up to +60°C) A
L	CPU/ Display/Keys Full I/O, no Display C Full I/O, with Display D Full I/O, no Display, with CFA Key G Full I/O, with Display, with CFA Key H I/O Type 4 (6 Frequency/Digital Outputs, 1 Analog Output) J I/O Type 4 (6 Frequency/Digital Outputs, 1 Analog Output)/Displays..... I
M	Transmitter Head 1 Expansion Module None A Serial RS232 B Serial RS485 C
N	Transmitter Head 2 Expansion Module None A Serial RS232 B Serial RS485 C
O	Wireless None A THUM B
P	Tagging Format (Line Size / Pressure Rating / Flow Parameters) Inch / ANSI / US Customary 1 Inch / ANSI / Metric 2 DN / PN / US Customary 3 DN / PN Metric 4



Q	Tagging Language	
	English	1
	French	2
	Russian	3
	Chinese	4
R	Pressure Directive Certification	
	None	1
	PED	2
	CRN (Canadian Boiler Branch)	3
S	Electrical Approval	
	UL/ c-UL	1
	ATEX / IECEX	2
	INMETRO	3
X	Metrology Approval	
	None	A
	OIML	B
	China (CPA)	C
	Measurement Canada	G



Product Datasheet

Model:	34	XX	XX	XX	XXX	X	XXX	X	X	X	X	X	X	X	X	X	X	X	X	
Category:	A	B	C	D	E	F	G	H	I	J	K	L	M	N	O	P	Q	R	S	T
A	Device 3417 Custody / Check Meter 17																			
B	Line Size DN 200 (8 in) 08 DN 250 (10 in) 10 DN 300 (12 in) 12 DN 400 (16 in) 16 DN 500 (20 in) 20 DN 600 (24 in) 24 DN 750 (30 in) 30 DN 900 (36 in) 36 DN 1056 (42 in) 42																			
C	Pressure Rating PN 50 / ANSI 300 03 PN 100 / ANSI 600 05 PN 150 / ANSI 900 06 PN 250 / ANSI 1500 07																			
D	Flange Type RF / RF S01 RTJ / RTJ S02 FEFA / FEFA S03																			
E	Body and Flange Material Forged: Carbon Steel / 316 SS / Duplex SS F																			
F	Schedule (Pipe Bore) Schedule LW LW0 Schedule 20 020 Schedule 30 030 Schedule 40 040 Schedule 60 060 Schedule 80 080 Schedule 100 100 Schedule 120 120 Schedule 140 140 Schedule 160 160 Schedule STD STD Schedule XS XS0 Schedule XXS XXS																			
G	Transducer Assembly T-21 (-20°C to +100°C) – Standard Mounts / Holders, NBR O-ring G T-22 (-50°C to +100°C) – Standard Mounts / Holders, NBR O-ring H																			



	T-21 (-20°C to +100°C) – Inconel Mounts / 316L Holders, NBR O-ring J T-22 (-50°C to +100°C) – Inconel Mounts / 316L Holders, NBR O-ring K T-21 (-20°C to +100°C) – Inconel Mounts / Inconel Holders, NBR O-ring L T-22 (-40°C to +100°C) – Inconel Mounts / Inconel Holders, NBR O-ring M T200 (-50° C to + 125° C) - 17-4PH Stalk, NBR O-ring 1 T200 (-40° C to + 125° C) - 17-4PH Stalk, FKM O-ring 2 T200 (-50° C to + 125° C) - INCONEL Stalk, NBR O-ring..... 3 T200 (-40° C to + 125° C) - INCONEL Stalk, FKM O-ring 4
H	Enclosure Type Aluminum (standard) 1 Stainless Steel (optional) 2
I	Pressure Taps 1/2" NPT 1 Pipette 3
J	Conduit Type 3/4" NPT 1 M20 (reducers required) 2
K	Electronic Mounting Integral Mount (up to +60°C) A
L	CPU/ Display/Keys Full I/O, no Display C Full I/O, with Display D Full I/O, no Display, with CFA Key G Full I/O, with Display, with CFA Key H I/O Type 4 (6 Frequency/Digital Outputs, 1 Analog Output) J I/O Type 4 (6 Frequency/Digital Outputs, 1 Analog Output)/Displays I
M	Transmitter Head 1 Expansion Module None A Serial RS232 B Serial RS485 C
N	Transmitter Head 2 Expansion Module None A Serial RS232 B Serial RS485 C
O	Wireless None A THUM B
P	Tagging Format (Line Size / Pressure Rating / Flow Parameters) Inch / ANSI / US Customary 1 Inch / ANSI / Metric 2 DN / PN / US Customary 3 DN / PN Metric 4



Q	Tagging Language	
	English	1
	French	2
	Russian	3
	Chinese	4
R	Pressure Directive Certification	
	None	1
	PED	2
	CRN (Canadian Boiler Branch)	3
	EAC - Russia	4
S	Electrical Approval	
	UL/ c-UL	1
	ATEX / IECEX	2
	INMETRO	3
	EAC - Russia	4
T	Metrology Approval	
	None	A
	OIML	B
	China (CPA)	C
	Measurement Canada	G



Product Datasheet																			
Models:	34	XX	XX	XX	XXX	X	XXX	X	X	X	X	X	X	X	X	X	X	X	X
Category:	A	B	C	D	E	F	G	H	I	J	K	L	M	N	O	P	Q	R	S
A	Device 3418 Custody / Check Meter 18																		
B	Line Size DN 250 (10 in) 10 DN 300 (12 in) 12 DN 250 (14 in) 14 DN 400 (16 in) 16 DN 450 (18 in) 18 DN 500 (20 in) 20 DN 600 (24 in) 24 DN 650 (26 in) 26 DN 750 (30 in) 30 DN 900 (36 in) 36 DN 1056 (42 in) 42																		
C	Pressure Rating PN 50 / ANSI 300 03 PN 100 / ANSI 600 05 PN 150 / ANSI 900 06 PN 250 / ANSI 1500 07																		
D	Flange Type RF / RF S01 RTJ / RTJ S02 FEFA / FEFA S03 Compact Flange (Special) S04																		
E	Body and Flange Material Forged: Carbon Steel / 316 SS / Duplex SS F																		
F	Schedule (Pipe Bore) Schedule LW LW0 Schedule 20 020 Schedule 30 030 Schedule 40 040 Schedule 60 060 Schedule 80 080 Schedule 100 100 Schedule 120 120 Schedule 140 140 Schedule 160 160 Schedule STD STD Schedule XS XS0																		



G	Transducer Assembly	
	T200 (-50° C to + 125° C) - 17-4PH Stalk, NBR O-ring	1
	T200 (-40° C to + 125° C) - INCONEL Stalk, FKM O-ring.....	4
	T-21 (-20°C to +100°C) – Standard Mounts / Holders, NBR O-ring	G
	T-21 (-20°C to +100°C) - Standard Mounts / Holders, NBR O-ring	I
	T-21 (-20°C to +100°C) - Inconel Mounts / Inconel Holders, FKM O-ring	L
	T-41 (-50°C to +100°C) - Standard Mounts / Holders, NBR O-ring	N
	T-21 (-20° C to + 100° C) - Inconel Mounts/316L Holders, FKM O-ring.....	O
H	Enclosure Type	
	Standard Aluminum.....	1
I	Optional Stainless Steel	2
	Optional (Retrofit) Aluminum ¹	3
	<i>(1) Expansion Module selection D, E, and F only available with aluminum retrofit enclosure. Retrofit enclosure only available with electrical approval selections 1 and 2.</i>	
J	1/2" NPT	1
	Pipette	3
K	Pressure Taps	
	3/4" NPT	1
L	M20 (reducers required)	2
	Conduit Type	
M	Integral Mount (up to +60°C)	A
	Electronic Mounting	
N	CPU/ Display/Keys	
	I/O Type 4 (6 Frequency/Digital Outputs, 1 Analog Output)	J
	I/O Type 4 (6 Frequency/Digital Outputs, 1 Analog Output)/Display	K
O	Expansion Module	
	None	A
	Serial RS232	B
	Serial RS485	C
	Two Serial RS232 ¹	D
	Two Serial RS485 (2-wire) ¹	E
	Serial RS232 and Serial RS485 ¹	F
<i>(1) Expansion Module selection D, E, and F only available with aluminum retrofit enclosure. Retrofit enclosure only available with electrical approval selections 1 and 2.</i>		
P	Wireless	
	None	A
Q	THUM	B
	Tagging Format (Line Size / Pressure Rating / Flow Parameters)	
	Inch / ANSI / US Customary	1
	Inch / ANSI / Metric	2
	DN / PN / US Customary	3
DN / PN Metric	4	



P	Tagging Language	
	English	1
	French	2
	Russian	3
	Chinese	4
Q	Pressure Directive Certification	
	None	1
	PED	2
	CRN (Canadian Boiler Branch)	3
	EAC - Russia	4
R	Electrical Approval	
	UL/ c-UL ¹	1
	ATEX / IECEX ¹	2
	INMETRO	3
	EAC - Russia	4
<i>(1) Expansion Module selection D, E, and F only available with aluminum retrofit enclosure. Retrofit enclosure only available with electrical approval selections 1 and 2.</i>		
S	Metrology Approval	
	None.....	A
	European Union – MID Directive	B
	China (CPA)	C
	Brazil (INMETRO).....	D
	EAC – Russia.....	F
Measurement Canada.....	G	

Approved Metrological Functions

Functions not listed are not approved for custody transfer.

For custody transfer applications the electronics module is not approved to convert volume at line conditions to volume at standard conditions, nor is it approved to calculate supercompressibility.

Meter Factor Linearization

The meter factor can be linearized using a linear interpolation method for up to 15 points of meter factor versus flow rate.

Gas Flow Measurement

The meter is approved to measure the unconverted volume of gas passed through the meter at line conditions in either forward or reverse direction.

Bi-directional Measurement

These meters can be used for bi-directional measurement. When configured for bi-directional measurement, the meter uses a separate reverse final factor and has a separate volume output for each direction.

Approved Output

The only approved pulse output methods are the following:

- Open Collector (requires external excitation supply voltage and pull-up resistor).
- TTL (internally powered by the meter 0-5 VDC signal).

Installation

For measurement the meter must be installed as per

For forward flow measurement an approved flow conditioner shall be located in the meter tube upstream of the meter body, and, in the case of bidirectional measurement, downstream as well.

Fonctions métrologiques approuvées

Les fonctions non énumérées ne sont pas permises pour le transfert fiduciaire.

Pour les applications de transfert fiduciaire, le module électronique n'est pas approuvé pour convertir le volume aux conditions réelles en volume aux conditions standard, ni pour calculer le facteur de surcompressibilité.

Linéarisation du facteur de mesure

Le facteur de mesure peut être linéarisé par rapport au débit au moyen de la méthode d'interpolation linéaire pour jusqu'à quinze point.

Mesurage du débit de gaz

Le débitmètre est approuvé pour la mesure du volume non convertie de gaz qui le traverse aux conditions de la conduite, que le gaz se déplace vers l'avant ou l'arrière.

Mesurage bidirectionnel

Ces débitmètres peuvent être utilisés pour la mesure bidirectionnelle. Si le débitmètre est configuré pour la mesure bidirectionnelle, il applique un facteur de mesure final indépendant et produit une sortie de volume distincte pour chaque direction.

Sortie Approuvée

Les seules méthodes de sorties approuvées sont :

- Collecteur ouvert (nécessite une alimentation d'excitation externe et une résistance de rappel)
- TTL (intérieurement actionné par le signal de compteur 0-5 VDC.)

Installation

Pour les mesures le compteur doit être installé tel que démontré avec la

Pour la mesure de gaz vers l'avant, un tranquilliseur approuvé doit être installé dans la conduite en amont du compteur et, dans le cas d'une application bidirectionnelle, dans la conduite aval également.



Marking Requirements

See Figure 6 and Figure 7 for marking information that is marked on the name plate.

See Figure 8 for name plate location.

The following is marked on the nameplate attached to the transmitter housing and the front of the meter body or

- Manufacturer's name
- Model number
- Body serial number
- Meter serial number, if different from the body

- Departmental approval number

- Nominal input voltage and frequency
- Nominal power consumption
- Direction of positive flow
- Maximum flow rate (at line conditions)

- Inside meter diameter
- Minimum(where applicable) and maximum operating pressure

The following is viewable using the configuration / interrogation software:

- Manufacturer's name or registered trademark

- Model or type designation
- The number of pulses corresponding to a unit of measured quantity or the number of measured units corresponding to one output pulse

- Type and amplitude of output signal, or contact rating (for form C contacts)
- Inside meter diameter
- Type and range of output signal (for each output)
- Zero offset (where used)
- Delay times for transducers (where used)

Exigences Relatives au Marquages

Voir Figure 6 et Figure 7 pour l'information ayant trait aux exigences relatives au marquage située sur la plaque signalétique.

Voir Figure 8 pour la localisation de la plaque signalétique.

Les exigences suivantes doivent être inscrites sur la plaque signalétique fixée au boîtier du transmetteur et au corps du débitmètre ou

- Nom du fabricant
- Numéro de modèle
- Numéro de série du corps
- Numéro de série du débitmètre, si il est différent du corps
- Numéro d'approbation assigné par le Ministère
- Tension d'entrée et fréquence nominales
- Puissance ou courant d'entrée nominale
- La direction de l'écoulement positif
- Le débit maximal (aux conditions de la conduite)
- Le diamètre intérieur du compteur
- Les pressions de service minimale (le cas échéant) et maximale

Les exigences sont peuvent être consultées dans le logiciel de configuration ou d'interrogation :

- Nom ou marque de commerce déposée du fabricant
- Numéro de modèle ou désignation du type.
- Nombre d'impulsions correspondant à une unité de la quantité mesurée ou nombre d'unités mesurées correspondant à une impulsion de sortie
- Type et amplitude du signal de sortie, ou la forme C
- Le diamètre intérieur du compteur
- Le type et l'étendue du signal de sortie (pour chaque sortie)
- Le décalage zéro (le cas échéant)
- Le temps de délai des transducteurs (le cas échéant)



- Any other user-programmable factors used
- Firmware version (alternatively, may be displayed using manufacturer's meter interface software)

- Tout autre facteur programmable par l'utilisateur utilisé
- La version du microprogramme (peut aussi être affichée grâce au logiciel d'interface du fabricant du compteur)

The following requirements are marked on each transducer:

- Transducer model number (on each transducer)
- Transducer serial number (on each transducer)
- Transducer pressure range (on each transducer)

Les exigences suivantes figurant sur chaque transducteur:

- Le numéro du modèle du transducteur (sur chaque transducteur)
- Le numéro de séries de transducteur (sur chaque transducteur)
- La plage de pression de transducteur (sur chaque transducteur)

Each transducer port on the meter body is identified as per the following requirement :

- Identification of each transducer port (on the meter body)

Chaque port de transducteur du corps du débitmètre porte les inscriptions prescrites par les exigences suivantes :

- L'identification de chaque ouverture de transducteur (sur le corps du compteur)

The component listed in the "Transducer And Circuit Board Exchange" section are marked with the following requirement:

- Circuit board model number
- Circuit board serial number

Les composants énumérés à la partie « Échange de transducteur et de carte imprimées » portent les inscriptions prescrites par les exigences suivantes :

- Le numéro de modèle de la carte de circuits
- Le numéro de série de la carte de circuits

Sealing Provisions

Access to the configuration capability and legally relevant parameters is precluded by a physical seal.

Dispositifs de Scellage

Accès à la capacité de configuration et paramètres juridiquement pertinents est interdit par un scellé.

The meters are sealed by activating the "WRITE PROT" switch located on the front of the CPU module (see Figure 12) and can be reached by removing an end cap of the electronic housing. The end cap is secured by using the wire and seal method (see Figure 9 and Figure 10).

Les compteurs sont scellés en actionnant le commutateur "WRITE PRO" situé à l'avant du module CPU (voir Figure 12) et est accessible en enlevant un embout du boîtier électronique. L'embout est sécurisé à l'aide d'un sceau et d'un fil (voir la Figure 9 et Figure 10).



Original	Issued Date / Date d'émission	Evaluator / Évaluateur
	2016-11-09	Claude Dupont Senior Legal Metrologist / Métrologiste legal principal
Revision / Révision	Issued Date / Date d'émission	Evaluator / Évaluateur
01	2020-09-17	Hussein Javadi Nejad Legal Metrologist / Métrologiste legal
Purpose of Revision		But de la Révision
<ul style="list-style-type: none"> Approve T200 transducers. Include MAL-G371, MAL-G378, MAL-G410. Change applicant and manufacturer name and address from Daniel Industries Canada Inc. to Micro Motion Inc. 		<ul style="list-style-type: none"> Approuver les transducteurs T200. Inclure LAM-G371, LAM-G378, LAM-G410. Changer le nom et l'adresse du requérant et du fabricant de Daniel Industries Canada Inc. à Micro Motion Inc.
Revision / Révision	Issued Date / Date d'émission	Evaluator / Évaluateur
02	2021-04-01	Kulwant Gill & Hussein Javadi Nejad Legal Metrologist / Métrologiste legal
Purpose of Revision		But de la Révision
<ul style="list-style-type: none"> Change the maximum operating pressure to 15,300 kPa. Include transducer pressure ranges marking requirement. Include MAL-G436. 		<ul style="list-style-type: none"> Modifier la pression de service maximale à 15 300 kPa. Inclure les exigences de marquage des plages de pression des transducteurs. Inclure LAM-G436.
Revision / Révision	Issued Date / Date d'émission	Evaluator / Évaluateur
03	2021-08-24	Hunter Hill, Yahya Khan, Kulwant Gill Legal Metrologist / Métrologiste legal
Purpose of Revision		But de la Révision
<ul style="list-style-type: none"> Revise upstream piping configuration with flow conditioner from 5D-FC-10D to 5D-FC-3D. 		<ul style="list-style-type: none"> Réviser la configuration de la tuyauterie amont avec conditionneur de débit de 5D-FC-10D à 3D-FC-3D.



Revision / Révision	Issued Date / Date d'émission	Evaluator / Évaluateur
04	2022-10-20	Sohel Kharadi Sr Legal Metrologist / Métrologue princ. légal(e)
Purpose of Revision		But de la Révision
<ul style="list-style-type: none"> • Added 4” and 6” sizing for the 3415 model. • Added model 3418 and accompanying changes • Added firmware listed in MAL-G451 • Removed 18” sizing found on the 3415 & 3416 coding table on page 8 • Updated figures, figure numbering, and accompanying text 		<ul style="list-style-type: none"> • Ajout d'une taille de 4" et 6" pour les modèles 3415 et 3416. • Ajout du modèle 3418 et des modifications correspondantes • Ajouté le firmware listé dans MAL-G451 • Suppression de la taille 18" figurant dans le tableau de codage des 3415 et 3416, page 8. • Mise à jour des figures, de leur numérotation et du texte d'accompagnement.



PHOTOGRAPHS / PHOTOGRAPHIES



Figure 1

Model 3414 / modèle 3414



Figure 2

Model 3415, 3416 and 3417 – sizes 12” and smaller /
modèle 3415, 3416 et 3417 – taille 12 po et plus petits

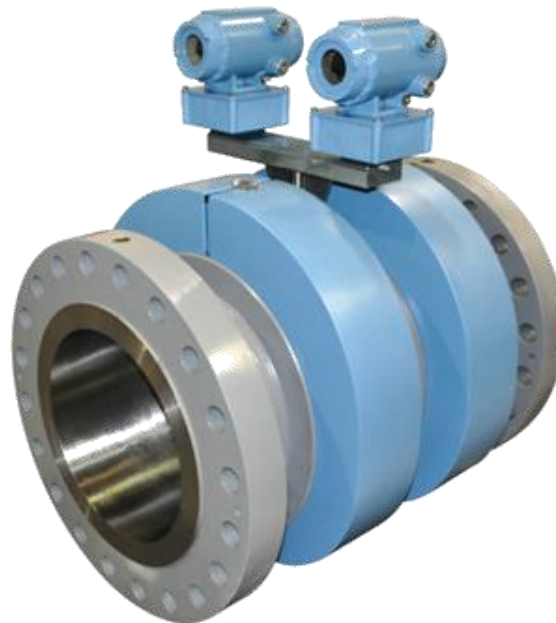


Figure 3

Model 3415, 3416 and 3417 – size 16” and larger /
modèle 3415, 3416 et 3417 – taille 16 po et plus



Figure 4

Model 3418 – sizes 12” and smaller /
modèle 3418 – taille 12 po et plus petits



Figure 5

Model 3418 – size 16” and larger /
modèle 3418 – taille 16 po et plus



DMC-003185 B

DANIEL
HOUSTON, TX **GAS ULTRASONIC FLOWMETER**

MODEL NUMBER 34141205501M1040-H211ACAA2122B

NOMINAL SIZE 12" PRESS CLASS 600 BORE SIZE 0.30232 M

SERIAL NUMBER 150000001 BODY/FLG MATERIAL LCC/LCC XDCR MDL T-22

DESIGN CODE METER ASME B31.3 FLANGE ASME B16.5 TOTAL WEIGHT 419 KG

STORAGE TEMPERATURE Tmin -40 Tmax 85 C CUSTOMER TAG #

PROCESS TEMPERATURE Tmin -46 Tmax 60 C DATE OF MANUFACTURE 01/29/14

PRESSURE Pmin 7 Pmax 103 BARG

ACTUAL FLOW RATE Qmin 198 Qt 792 Qmax 7920 M3/H

CE M14 0120 TYPE APPROVAL T10078 GAS Tmin -25 Tmax 55 C

ACCURACY CLASS 1,0 AMBIENT Tmin -25 Tmax 55 C

ALL PRESSURE TAPS ON METER ARE FOR PRESSURE REFERENCE POINTS (pr) FLOW COMPUTER SERIAL NUMBER

DMC-003185 CA

EMERSON **ROSEMOUNT™**
GAS ULTRASONIC FLOWMETER

MODEL NUMBER

NOMINAL SIZE PRESS CLASS BORE SIZE

SERIAL NUMBER BODY/FLG MATERIAL XDCR MDL

DESIGN CODE METER FLANGE TOTAL WEIGHT

STORAGE TEMPERATURE Tmin Tmax C CUSTOMER TAG #

PROCESS TEMPERATURE Tmin Tmax C DATE OF MANUFACTURE

PRESSURE Pmin Pmax BARG

ACTUAL FLOW RATE Qmin Qt Qmax

CE TYPE APPROVAL GAS Tmin Tmax C

ACCURACY CLASS AMBIENT Tmin Tmax C

ALL PRESSURE TAPS ON METER ARE FOR PRESSURE REFERENCE POINTS (pr) FLOW COMPUTER SERIAL NUMBER

Figure 6

Meter Body Nameplate sample /
exemple de la plaque signalétique du corps du compteur



DANIEL
8450 SPYTHROOPE RD HOUSTON, TX 77041, USA

ULTRASONIC FLOW TRANSMITTER MODEL 3410 SERIES

FOR USE IN HAZARDOUS LOCATIONS CLASS I, GROUP C, D PROVIDING INTRINSICALLY SAFE CIRCUITS FOR USE IN HAZARDOUS LOCATIONS CLASS I, GROUP C, D WHEN INSTALLED PER DRAWING No. DMC-005324

TEMPERATURE CODE T4
 VOLTAGE: 10.4-36 VDC, 11W MAX.
 AMBIENT OPERATING TEMPERATURE -40°C TO 60°C

SN _____ MM/YY _____
 Um=250 Vrms or 250 VDC

WARNING: TO REDUCE THE RISK OF IGNITION OF HAZARDOUS ATMOSPHERES, CONDUIT RUNS MUST HAVE A SEALING FITTING CONNECTED WITHIN 18 INCHES OF THE ENCLOSURE.

WARNING: DO NOT OPEN WHEN AN EXPLOSIVE ATMOSPHERE MAY BE PRESENT.

CAUTION: TO REDUCE THE RISK OF IGNITION OF HAZARDOUS ATMOSPHERES, DISCONNECT THE EQUIPMENT FROM THE SUPPLY CIRCUIT BEFORE OPENING. KEEP ASSEMBLY TIGHTLY CLOSED WHEN IN OPERATION.

REMOTE TRANSDUCERS, FORMING PART OF THESE CERTIFICATES MAY BE FITTED.

↑ 3/4 NPT ↓
 1180
 Ex d ia IIB T4 Gb
 Demko 11 ATEX 1006133X
 Ex II 2 G
 -40°C ≤ Ta ≤ 60°C
 IECEx UL 11.0004X
 Ex d ia IIB T4
 90Y1
 C UL US LISTED
 ↓ 3/4 NPT ↓ DMC-004896 E

ROSEMOUNT
7070 WACHSETER CIRCLE BOULDER, CO 80501, USA

ULTRASONIC FLOW TRANSMITTER MODEL 3410 SERIES

FOR USE IN HAZARDOUS LOCATIONS CLASS I, GROUP C, D PROVIDING INTRINSICALLY SAFE CIRCUITS FOR USE IN HAZARDOUS LOCATIONS CLASS I, GROUP C, D WHEN INSTALLED PER DWG# DMC-005324

TEMPERATURE CODE T4
 VOLTAGE: 10.4-36 VDC, 12W MAX.
 AMBIENT OPERATING TEMPERATURE -40°C TO 60°C

SN _____ MM/YY _____
 Um=250 Vrms or 250 VDC

WARNING:

- IN EXPLOSIVE ATMOSPHERE, KEEP COVERS CLOSED WHEN CIRCUITS ARE ALIVE.
- CONDUITS SEALS SHALL BE INSTALLED WITHIN 18IN (C-UL-US) OR 50MM (ATEX/IECEX) OF THE ENCLOSURE.

AVERTISSEMENT:

- DANS UNE ATMOSPHERE EXPLOSIVE, GARDER LES COUVERCLES LORSQUE LES CIRCUITS SONT VIVANTS.
- UN SCEAU DOIT ÊTRE INSTALLÉ À MOINS DE 18 PO (C-UL-US) OU 50 MM (IECEX/ATEX) DE L'ENCEINTE.

REMOTE TRANSDUCERS, FORMING PART OF THESE CERTIFICATES MAY BE FITTED.

↑ 3/4 NPT ↓
 0539 UL22UKEX2375X
 Ex db ia IIB T4 Gb
 Demko 11 ATEX 1006133X
 Ex II 2 G
 -40°C < Ta < 60°C
 IECEx UL 11.0004X
 90Y1
 C UL US LISTED
 TELEMETERING EQUIPMENT FOR HAZ. LOC.
 ↓ 3/4 NPT ↓ DMC-004896 GB

Figure 7

Electronic Housing Nameplate sample /
 exemple de la plaque signalétique du boîtier électronique

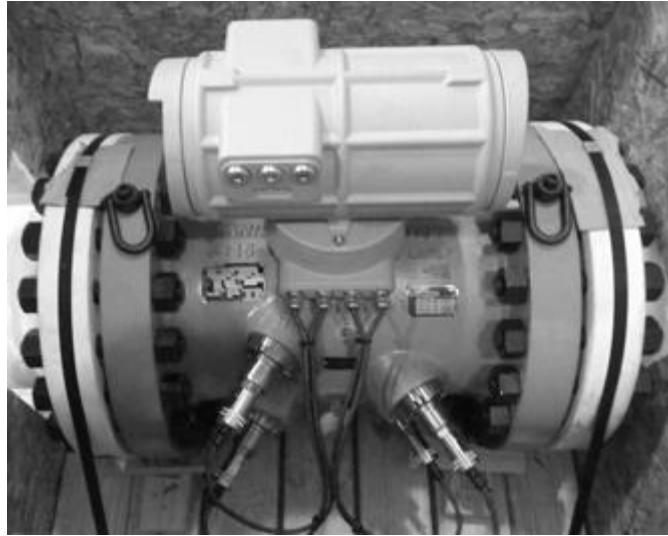


Figure 8

Location of Nameplate /
emplacement de la plaque signalétique

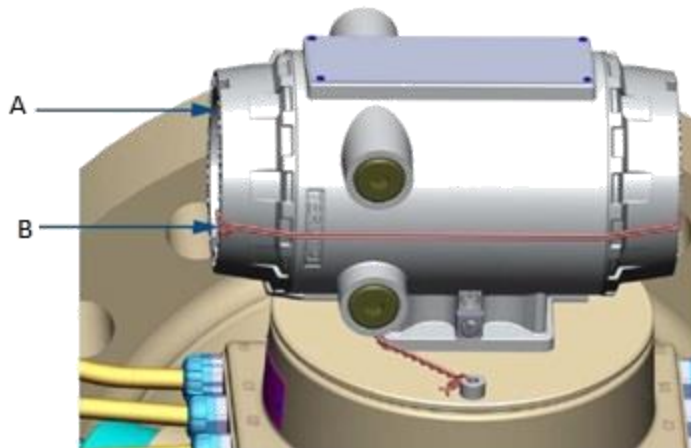


Figure 9

Electronics Housing Upper Unit / compartiment des circuits électronique supérieur

- A) Electronic Enclosure end cap / couvercle du module électronique
- B) Security wire seals / fil de sellage

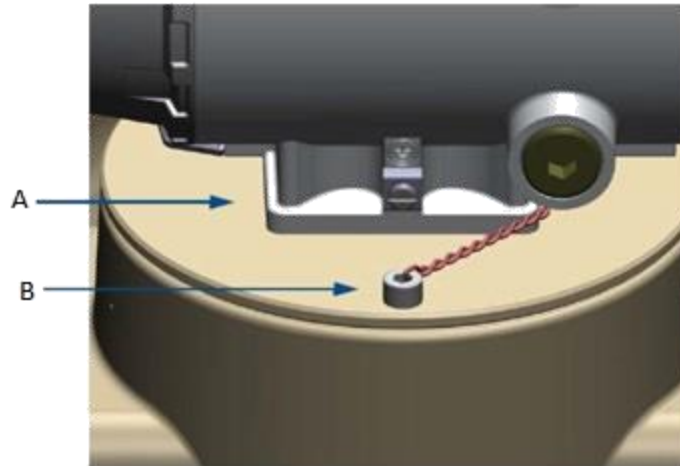


Figure 10

- A) Base Enclosure cover / couvercle de la base
- B) Security wire seals / fil de sellage

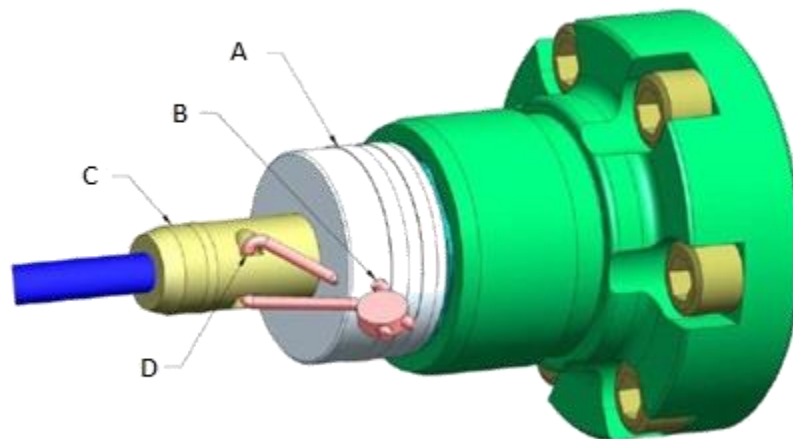


Figure 11

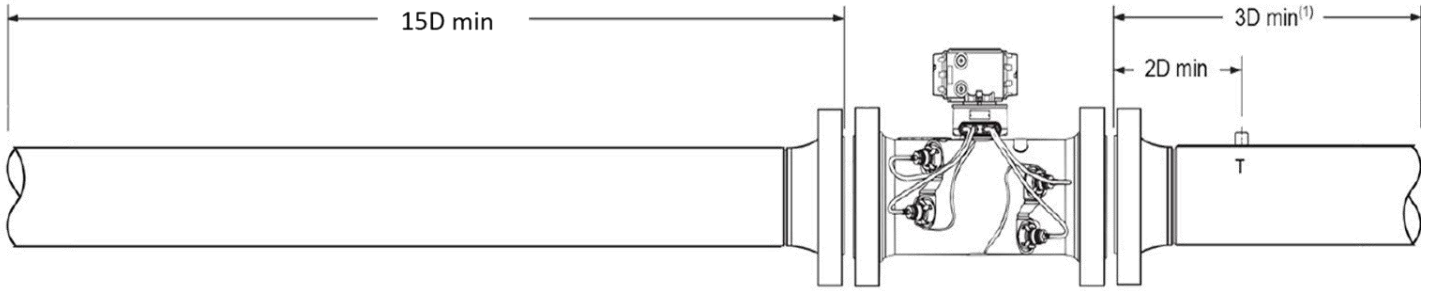
Transducer Sealing / sellage du transducteur

- A) Transducer Cable Nut / boulon du câble de transducteur
- B) Seal Wire Hole / trou pour fil de sellage
- C) Transducer Cable Connector / câble de connecteur pour transducteur
- D) Seal Wire Hole / trou pour fil de sellage

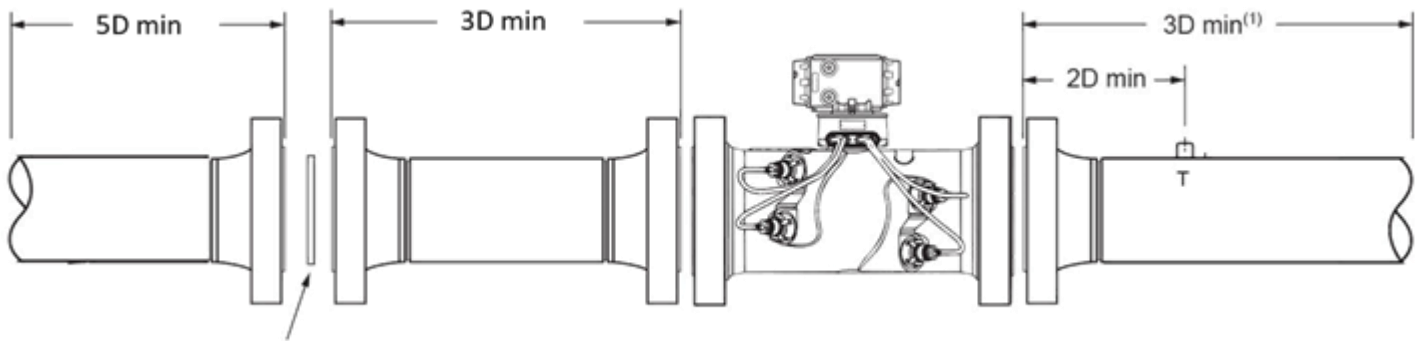


Figure 12

“WRITE PRO” Switch on CPU module /
commutateur “WRITE PRO” situé à l’avant du module UCT

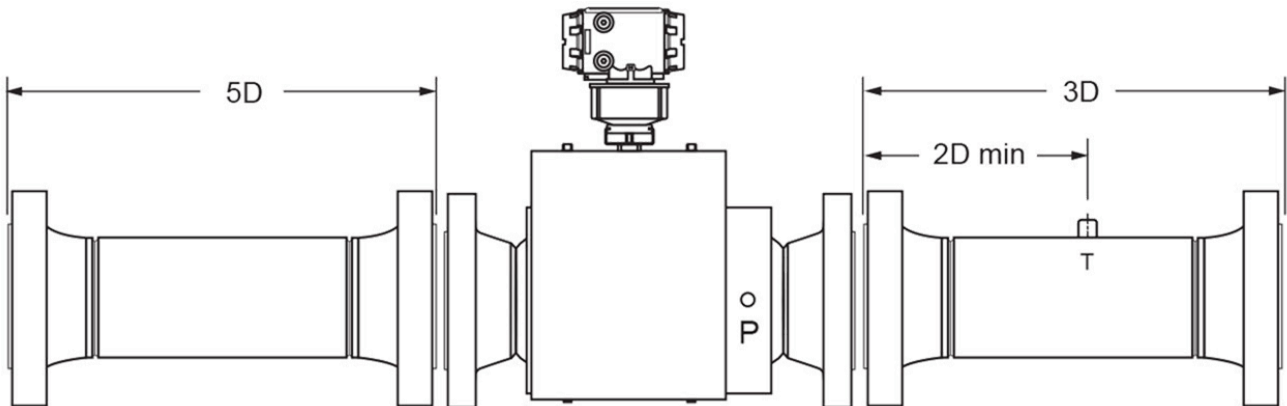


Piping Recommendation for Gas Ultrasonic Meter with no Flow Conditioner
Recommandation pour compteur à gaz ultrasonique sans tranquilliseur d'écoulement



Approved Flow Conditioner / Tranquilliseur d'écoulement approuvé

Piping Recommendation for Gas Ultrasonic Meter with Flow Conditioner
Recommandation pour compteur à gaz ultrasonique avec un tranquilliseur d'écoulement



Piping Recommendation for Gas Ultrasonic meter Model 3418 with no flow conditioner
Recommandation pour le compteur de gaz à ultrasons Modèle 3418 sans conditionneur de débit

Figure 13

Recommended piping configuration /
 Configuration recommandée de la tuyauterie



APPROVAL:

APPROBATION :

The design, composition, construction and performance of the meter type(s) identified herein have been evaluated in accordance with regulations and specifications established under the *Electricity and Gas Inspection Act*. Approval is hereby granted accordingly pursuant to subsection 9(4) of the said Act.

La conception, la composition, la construction et le rendement du (des) type(s) de compteur(s) identifié(s) ci-dessus, ayant fait l'objet d'une évaluation conformément au Règlement et aux normes établis aux termes de la *Loi sur l'inspection de l'électricité et du gaz*, la présente approbation est accordée en application du paragraphe 9(4) de ladite Loi.

The sealing, marking, installation, use and manner of use of meters are subject to inspection in accordance with regulations and specifications established under the *Electricity and Gas Inspection Act*. The sealing and marking requirements are set forth in specifications established pursuant to section 18 of the *Electricity and Gas Inspection Regulations*. Installation and use requirements are set forth in specifications established pursuant to section 12 of the *Regulations*. Verification of conformity is required in addition to this approval for all metering devices excepting instrument transformers. Inquiries regarding inspection and verification should be addressed to the local office of Measurement Canada.

Le scellage, l'installation, le marquage, et l'utilisation des compteurs sont soumis à l'inspection conformément au Règlement et aux normes établis aux termes de la *Loi sur l'inspection de l'électricité et du gaz*. Les exigences de scellage et de marquage sont définies dans la norme établie en vertu de l'article 18 du Règlement sur l'inspection de l'électricité et du gaz. Les exigences d'installation et d'utilisation sont définies dans les normes établies en vertu de l'article 12 dudit règlement. En plus de cette approbation et sauf dans les cas des transformateurs de mesure, une vérification de conformité est requise. Toute question sur l'inspection et la vérification de conformité doit être adressée au bureau local de Mesures Canada.

Original copy signed by :

Copie authentique signée par :

Jeremy Mann
Senior Engineer – Gas Measurement
Engineering and Laboratory Services Directorate

Jeremy Mann
Ingénieur principal – Mesure des gaz
Direction de l'Ingénierie et des Services de laboratoire

Date : 2022-10-20

Date : 20-10-2022

Web Site Address / Adresse du site Internet:
<http://mc.ic.gc.ca>