



NOTICE OF APPROVAL

AVIS D'APPROBATION

Issued by statutory authority of the Minister of Industry for:

Émis en vertu du pouvoir statutaire du ministre de l'Industrie pour:

TYPE OF DEVICE

TYPE D'APPAREIL

Gas Chromatograph

Chromatographe en phase gazeuse

APPLICANT

REQUÉRANT

Rosemount Analytical
 A Division of Emerson Process Management
 10241 West Little York, Suite 200
 Houston, Texas, 77040
 USA

MANUFACTURER

FABRICANT

Rosemount Analytical
 A Division of Emerson Process Management
 10241 West Little York, Suite 200
 Houston, Texas, 77040
 USA

MODEL(S) / MODÈLE(S)

RATING / CLASSEMENT

700XA (C6+ 3 Min. Analysis Time)
 700XA (C6+ 4 Min. Analysis Time)
 700XA (C9+ 5 Min. Analysis Time - Dual Detector)

Heating Value/Pouvoir calorifique: 400-1500 BTU/ft³/pi³
 Relative Density/Densité relative : 0.500 to/à 1.035



NOTE: This approval applies only to meters, the design, composition, construction and performance of which are, in every material respect, identical to that described in the material submitted, and that are typified by samples submitted by the applicant for evaluation for approval in accordance with sections 13 and 14 of the *Electricity and Gas Inspection Regulations*. The following is a summary of the principal features only.

REMARQUE: Cette approbation ne vise que les compteurs dont la conception, la composition, la construction et le rendement sont identiques, en tout point, à ceux qui sont décrits dans la documentation reçue et pour lesquels des échantillons représentatifs ont été fournis par le requérant aux fins d'évaluation, conformément aux articles 13 et 14 du *Règlement sur l'inspection de l'électricité et du gaz*. Ce qui suit est une brève description de leurs principales caractéristiques.

SUMMARY DESCRIPTION :

DESCRIPTION SOMMAIRE

The chromatograph consists of a 3 minute, 4 minute or 5 minute 700XA analyzer assembly and an integrated controller assembly, designed to determine the mole percent composition of natural gas having a range of energy density from 400 to 1500 Btu/ft³ and a relative density from 0.500 to 1.035

Le chromatographe est constitué d'un analyseur 700XA, dont l'analyse dure 3, 4 ou 5 minutes, et d'un contrôleur intégré conçu pour déterminer la composition, en pour-cent molaire, du gaz naturel ayant un pouvoir calorifique de 400 à 1500 B.T.U./pi³ et une densité de 0,500 à 1,035.

The Rosemount Analytical Inc. 700XA Gas Chromatograph analyzes the composition of natural gas.

Le chromatographe en phase gazeuse 700XA de Rosemount Analytical Inc. analyse la composition du gaz naturel.

The gas chromatograph separates the following components of natural gas:

Il sépare les composants du gaz naturel suivants :

- nitrogen
- methane
- carbon dioxide
- ethane
- propane
- iso-butane
- n-butane
- iso-pentane
- n-pentane
- hexanes
- heptanes
- octanes
- nonanes

- azote
- méthane
- dioxyde de carbone
- éthane
- propane
- iso-butane
- n-butane
- iso-pentane
- n-pentane
- hexanes
- heptanes
- octanes
- nonanes



The individual component concentrations are used to calculate the relative density and heating value of the sample. The detection of components is performed by TCDs (thermistor-bead thermal conductivity detector) which provide an output signal proportional to the concentration.

Natural gas is injected into the sampling valve and is carried by the carrier gas, through columns inside the oven. The different components move through the columns at different rates, thereby allowing identification based on the retention time of each component.

An in-house operator interface software application entitled MON 20/20 software is used to operate the Gas Chromatograph. The version depicts what revision of the GPA table gets loaded in the component data table. All calculations to determine heating value and relative density are performed using the latest version of GPA 2172 and GPA 2145-09 at reference base conditions for ideal BTU at 15°C and 101.325 kPa and 14.73 psi at 60°F.

Note: Firmware supports ISO 6976-95 calculations for the determination of calorific values, gas density and gas compressibility factor. The ISO 6976-95 calculations are not approved for use in Canada. These calculations are intended for use in other countries.

The 700XA gas chromatograph's firmware version can be viewed through the Application/System menu.

Les concentrations de chaque élément sont utilisées pour calculer la densité et le pouvoir calorifique de l'échantillon. La détection des composants est effectuée au moyen de détecteurs à conductivité thermique (DCT à thermistor) fournissant un signal de sortie proportionnel à la concentration.

Le gaz naturel est injecté dans la vanne d'échantillonnage et transporté par le gaz vecteur à travers les colonnes jusqu'à l'intérieur du four. Les divers composants se déplacent dans les colonnes à des vitesses différentes, ce qui permet de les identifier selon leur temps de rétention respectif.

Le chromatographe en phase gazeuse est opéré au moyen d'une application logicielle d'interface interne appelée logiciel MON 20/20. La version permet de déterminer quelle révision du tableau de la GPA doit être téléchargée dans le tableau de données du composant. Tous les calculs visant à déterminer le pouvoir calorifique et la densité sont effectués au moyen des versions les plus récentes du GPA 2172 et du GPA 2145-09 intégrées au contrôleur, des conditions de référence pour les B.T.U. idéales à 15 °C et 101,325 kPa, et 14,73 lb/po² à 60°F.

Remarque : Le microprogramme accepte les calculs selon l'ISO 6976-95 pour déterminer le pouvoir calorifique, la densité et le facteur de compressibilité du gaz. Les calculs effectués selon l'ISO 6976-95 ne sont pas approuvés au Canada. Ces calculs sont destinés à être utilisés dans d'autres pays.

Le menu Application/Système permet de voir la version du microprogramme du chromatographe en phase gazeuse du 700XA.



Measurement
Canada

An Agency of
Industry Canada

Mesures
Canada

Un organisme
d'Industrie Canada

APPROVAL No. - N° D'APPROBATION

AG-0595 Rev.3

Specifications

Electrical Power Supply:

- 24 VDC Standard
- 21 - 30 VDC; 120W
- 90 - 264 VAC (optional)
- 47 - 63 Hz; 140W
- 4 to 20 mA Output

Carrier Gas: Helium

Instrument Air - Not Required, optional for valve actuation, min. pressure of 90 psig.

Environment:

- -20 to 60°C (-4 to 140°F)
- 0 - 95% RH (non-condensing)
- indoor / outdoor
- maximum altitude 2000m

Area Classification:

- Class 1, zone 1, Ex d IIB (+H2), T4
- Class I, Division 1, Group B, C, D

Gas Chromatograph 700XA

Manufacturer: Rosemount Analytical
Detectors: TCD
Firmware: X.XX
Algorithm: GPA 2172 & Table 2145

Caractéristiques

Alimentation électrique :

- 24 V c.c. normal
- 21 - 30 V c.c.; 120 W
- 90 - 264 V c.a. (optionnel)
- 47 - 63 Hz; 140 W
- 4 to 20 mA Sortie

Gaz vecteur : hélium

Air d'instrumentation - non nécessaire, optionnel pour l'actionnement de la valve, pression minimale de 90 lb/po².

Environnement:

- -20 à 60°C (-4 à 140°F)
- 0 - 95 % HR (sans condensation)
- intérieur / extérieur
- altitude maximale : 2000 m

Classification des secteurs :

- Classe 1, zone 1, Ex d IIB (+H2), T4
- Classe 1, Division 1, Groupe B, C, D

Chromatographe en phase gazeuse 700XA

Fabricant : Rosemount Analytical
DéTECTEURS : à conductivité thermique (DCT)
Version du microprogramme: X.XX
Algorithme: GPA 2172 & Table 2145



Column Information:

Chromatograph Model	Column Set by Analysis Time
700XA (C6+ analysis)	3 min. P/N 2-3-0710-450
700XA (C6+ analysis)	4 min. P/N 3-0520-101
700XA (C9+ analysis)	5 min. P/N 3-0520-101 (detector 1) 5 min. P/N 3-0520-111 (detector 2)

Note: Column information is available through the parameter log.

Carrier Gas: Helium@ 90 ± 10 psig
 Sample / Calibration Gas Pressure: 4 to 30 psig

Firmware: 2.00 or 2.0.3-2.0.12

Software: MON 20/20

Heating Value Range: 400 to 1500 BTU_(IT)/ft³
 Range of Relative Density: 0.5 to 1.035
 Reference Base Condition: 14.73 psig @ 60°F
 Measurement Canada Approval Number: AG-0595

Marking Requirements

The following marking requirements are present on a manufacturer's nameplate, in a visible location on the exterior of the device's analyzer:

- LMB-EG-08 section 3-5.1 (a), (b), (c), (d), (e), (f) and (g).
- LMB-EG-08 section 20-3.1 (b), (c) i) and (c) ii).
- LMB-EG-08 section 3-5.5.

Information relative à la colonne :

Modèle de chromatographe	Réglage de la colonne selon la durée de l'analyse
700XA (C6 + analyse)	3 min. P/N 2-3-0710-450
700 XA (C6 + analyse)	4 min. P/N 3-0520-101
700XA (C9 + analyse)	5 min. P/N 3-0520-101 (détecteur 1) 5 min. P/N 3-0520-111 (détecteur 2)

Remarque : L'information relative à la colonne est disponible dans le registre des paramètres.

Gaz vecteur: hélium@ 90 ± 10 lb/po²
 Pression d'alimentation du gaz échantillon / d'étalonnage : 4 à 30 lb/po²

Microprogramme: 2.00 ou 2.0.3-2.0.12

Logiciel: MON 20/20

Plage de densité d'énergie : 400 à 1500 B.T.U./pi³, dans des conditions normales
 Plage de densité : 0,500 à 1,035
 Condition de référence de base: 14.73 ln/po/ @ 60°F
 Numéro d'approbation de Mesure Canada: AG-0595

Exigences relatives au marquage

Les exigences de marquage énoncées aux articles suivants sont en vue sur la face extérieure de l'appareil de l'analyseur :

- LMB-EG-08, article 3-5.1 (a),(b),(c),(d),(f) et g).
- LMB-EG-08, article 20-3.1 b), c) i) et c) ii).
- LMB-EG-08, article 3-5.5.



Note: The Marked information is on a nameplate affixed to the controller and the firmware revision can be found in the MON 20/20 software. (See Figure 6)

The following Modification Acceptance Letters are incorporated into this approval:

MAL-G309 (2011-12-21)

MAL-G309 a change to the name and address of the manufacturer for the gas chromatographs

MAL-G313 (2012-05-01)

MAL-G313 added firmware version 2.0.6 and 2.07

MAL-G313 Rev.1 (2012-07-20)

MAL-G313 added firmware version 2.0.8

MAL-G343 (2014-04-15)

MAL-G343 added an organizational and address change.

Revision 1:

The purpose of revision 1 is to add firmware version 2.0.3 and to correct a few spelling mistakes.

Revision 2:

The purpose of revision 2 is to add firmware versions 2.0.4 and 2.0.5, to replace figures 4-5-6 and to correct a few spelling mistakes.

Revision 3:

The purpose of revision 3 is to add firmware versions 2.0.9, 2.0.10, 2.0.11 and 2.0.12 and to correct a few spelling mistakes.

Evaluated By

Original:

Claude Dupont, CET
Senior Legal Metrologist

Remarque : L'information marquée figure sur la plaque signalétique fixée sur le devant du contrôleur et la révision du microprogramme peut être trouvée dans le logiciel MON 20/20. (Voir figure 6)

Les Lettre d'Acceptation de Modification suivante ont été incorporée dans cette approbation.

MAL-G309 (2011-12-21)

MAL-G309 a changé le nom et l'adresse du manufacturier des chromatographes à phase gazeuse

MAL-G313 (2012-05-01)

MAL-G313 rajoute la version du microprogramme 2.06 et 2.07.

MAL-G313 Rév.1 (2012-07-20)

MAL-G313 rajoute la version du microprogramme 2.08.

MAL-G343 (2014-04-15)

MAL-G343 rajoute un changement d'adresse et changement organisationnelle.

Révision 1:

Le but de la révision 1 est d'ajouter la version 2.0.3 du Microprogramme et corriger quelques fautes d'orthographe.

Révision 2:

Le but de la révision 2 est d'ajouter les versions 2.0.4 et 2.0.5 du microprogramme, remplacer les figures 4-5-6 et corriger quelques fautes d'orthographe.

Révision 3:

Le but de la révision 3 est d'ajouter les versions 2.0.9, 2.0.10, 2.0.11, et 2.0.12 du microprogramme et corriger quelques fautes d'orthographe.

Évalué par

Original:

Claude Dupont, CET
Senior Legal Metrologist



Revision 1:

Randy Byrtus, CET
Manager, Gas Measurement

Revision 2:

Christian Bonneau
Legal Metrologist

Revision 3:

Allan Faust
Junior Legal Metrologist

Révision 1:

Randy Byrtus, CET
Manager, Gas Measurement

Révision 2:

Christian Bonneau
Legal Metrologist

Révision 3:

Allan Faust
Métrologue légale junior

Photographs and Diagrams / Photographies et diagrammes



Figure 1
700XA

The explosion proof housing contains the electronic controller, the oven assembly, stream switching assembly and preamplifier assembly.

Le boîtier antidéflagrant abrite le contrôleur électronique, le four, le dispositif de commutation du jet et le préamplificateur.



Figure 2
Oven Assembly / Four

The oven assembly consists of columns, thermal conductivity detectors and column switching valves.

Le four est constitué de colonnes, de détecteurs à conductivité thermique et de vannes de commutation de colonne.

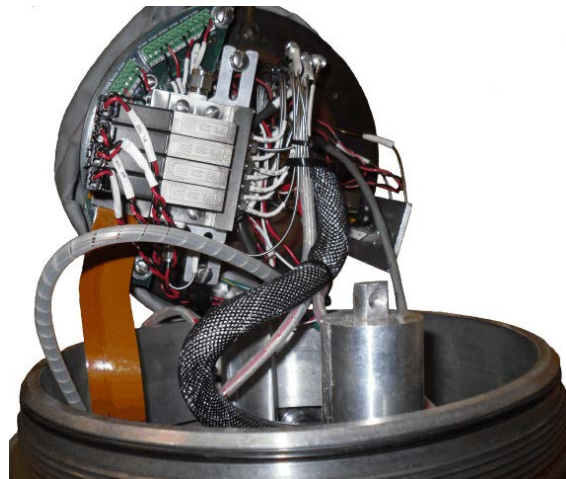


Figure 3
Streams Switching
Assembly / Dispositif de
commutation du jet

The stream switching assembly consists of manifold, solenoid valves, valve clamps, temperature sensor, oven temperature switch, tubing, pressure switch (optional) and insulating cover.

Le dispositif de commutation du jet est constitué d'un collecteur, de vannes électromagnétiques, des colliers de serrage, une thermosonde, un sélecteur de la température du four, la tuyauterie, un manostat (optionnel) et un couvercle isolant.

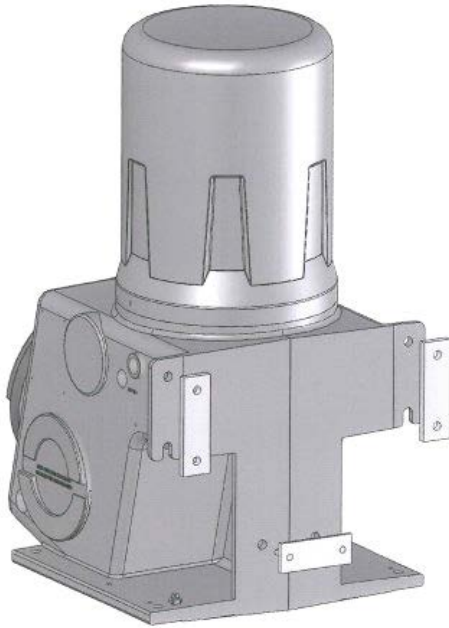


Figure 4
 Pole Mount /
 Montage sur poteau

The 700XA series analyzer can be wall mounted, pipe mounted or floor mounted.

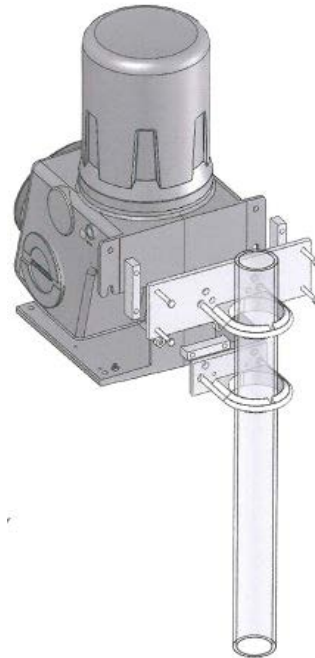


Figure 5
 Wall Mount / Montage Mural

L'analyseur de la série 700XA peut être monté au mur, sur un tuyau ou sur le plancher.

Daniel Industries Canada Inc.
 700XA GAS CHROMATOGRAPH
 MANUFACTURER: Rosemount Analytical Inc.
 SERIAL #: _____
 FIRMWARE VERSION: _____
 ALGORITHM: GPA 2172 & TABLE 2145
 INPUT: 21 - 30 VDC; 120 W
 OPTIONAL INPUT: 90-264 VAC, 47 - 63 Hz.; 140W
 OUTPUT: 4 to 20mA
 OPERATING TEMPERATURE: -20°C to +60°C
 CARRIER GAS: HELIUM @ 90 ± 10 psig
 SAMPLE/CALIBRATION GAS PRESSURE : 4 to 30 psig
 HEATING VALUE RANGE: 400 to 1500 BTU (m)/ft³
 RANGE OF RELATIVE DENSITY: 0.5 to 1.035
 REFERENCE BASE CONDITION: 14.73 psig @ 60°F

Measurement Canada
 Approval No. AG-0595

Rosemount Analytical Inc.
 700XA GAS CHROMATOGRAPH
 SERIAL #: _____
 FIRMWARE VERSION: _____
 ALGORITHM: GPA 2172 & TABLE 2145
 INPUT: 21 - 30 VDC; 120 W
 OPTIONAL INPUT: 90-264 VAC, 47 - 63 Hz.; 140W
 OUTPUT: 4 to 20mA
 OPERATING TEMPERATURE: -20°C to +60°C
 CARRIER GAS: HELIUM @ 90 ± 10 psig
 SAMPLE/CALIBRATION GAS PRESSURE : 4 to 30 psig
 HEATING VALUE RANGE: 400 to 1500 BTU (m)/ft³
 RANGE OF RELATIVE DENSITY: 0.5 to 1.035
 REFERENCE BASE CONDITION: 14.73 psig @ 60°F

Measurement Canada
 Approval No. AG-0595

Figure 6

Marking labels (newer label on right) / Étiquettes de marquage (nouvelle étiquette à droite)



Measurement
Canada

An Agency of
Industry Canada

Mesures
Canada

Un organisme
d'Industrie Canada

APPROVAL No. - N° D'APPROBATION

AG-0595 Rev.3

APPROVAL:

The design, composition, construction and performance of the meter type(s) identified herein have been evaluated in accordance with regulations and specifications established under the *Electricity and Gas Inspection Act*. Approval is hereby granted accordingly pursuant to subsection 9(4) of the said Act.

The sealing, marking, installation, use and manner of use of meters are subject to inspection in accordance with regulations and specifications established under the *Electricity and Gas Inspection Act*. The sealing and marking requirements are set forth in specifications established pursuant to section 18 of the *Electricity and Gas Inspection Regulations*. Installation and use requirements are set forth in specifications established pursuant to section 12 of the *Regulations*. Verification of conformity is required in addition to this approval for all metering devices excepting instrument transformers. Inquiries regarding inspection and verification should be addressed to the local office of Measurement Canada.

Original copy signed by:

Patrick J. Hardock, P. Eng.
Senior Engineer – Gas Measurement
Engineering and Laboratory Services Directorate

APPROBATION :

La conception, la composition, la construction et le rendement du(des) type(s) de compteur(s) identifié(s) ci-dessus ont été évalués conformément au Règlement et aux normes établis en vertu de la *Loi sur l'inspection de l'électricité et du gaz*. La présente approbation est accordée en application du paragraphe 9(4) de la dite Loi.

Le scellage, l'installation, le marquage et l'utilisation des compteurs sont soumis à l'inspection conformément au Règlement et aux normes établis en vertu de la *Loi sur l'inspection de l'électricité et du gaz*. Les exigences de scellage et de marquage sont définies dans les normes établies en vertu de l'article 18 du *Règlement sur l'inspection de l'électricité et du gaz*. Les exigences d'installation et d'utilisation sont définies dans les normes établies en vertu de l'article 12 dudit règlement. En plus de cette approbation et sauf dans les cas des transformateurs de mesure, une vérification de conformité est requise. Toute question sur l'inspection et la vérification de conformité doit être adressée au bureau local de Mesures Canada.

Copie authentique signée par :

Patrick J. Hardock, P. Eng.
Ingénieur principal – Mesure des gaz
Direction de l'ingénierie et des services de laboratoire

Date: **2014-10-06**

Web Site Address / Adresse du site Internet:
<http://mc.ic.gc.ca>