



NOTICE OF APPROVAL ^{Mesures Canada}

AVIS D'APPROBATION

Issued by statutory authority of the Minister of Industry for:

Émis en vertu du pouvoir statutaire du ministre de l'Industrie pour :

TYPE OF DEVICE

TYPE D'APPAREIL

Electronic Volume Conversion Device

Appareil de conversion du volume électronique

APPLICANT

REQUÉRANT

Romet Limited
1080 Matheson Blvd., East
Mississauga, Ontario
L4W 2V2

MANUFACTURER

FABRICANT

Romet Limited
1080 Matheson Blvd., East
Mississauga, Ontario
L4W 2V2

MODEL(S)/MODÈLE(S)

RATING/ CLASSEMENT

AdEC

Capacity of the Host Meter / Capacité du compteur hôte
See Summary Description / Voir description sommaire

NOTE: This approval applies only to meters, the design, composition, construction and performance of which are, in every material respect, identical to that described in the material submitted, and that are typified by samples submitted by the applicant for evaluation for approval in accordance with sections 13 and 14 of the *Electricity and Gas Inspection Regulations*. The following is a summary of the principal features only.

SUMMARY DESCRIPTION:

The AdEC™ is battery powered electronic volume conversion device. It can also be powered by an external supply source as an option. The AdEC™ has pressure, temperature, and supercompressibility conversion functions, and performs gas flow calculations in accordance with NX-19 and AGA-8 (detailed method).

There are 2 types of unit: Meter mounted or Remote mounted. For the Meter mounted type, an instrument drive is required. The Remote mounted type accepts pulses generated by an approved gas meter.

The AdEC™ is available with either metric or imperial units.

Parameters can be viewed and configured by connecting a computer, loaded with the manufacturer's software called RometLink, with a communications cable to the RS-232 connector. The parameters can also be viewed by using the liquid crystal display, visible through window on the front of the enclosure and using a four key keypad, remotely connected with a cable to the Keyboard Connector on Main Board.

REMARQUE: Cette approbation ne vise que les compteurs dont la conception, la composition, la construction et le rendement sont identiques, en tout point, à ceux qui sont décrits dans la documentation reçue et pour lesquels des échantillons représentatifs ont été fournis par le requérant aux fins d'évaluation, conformément aux articles 13 et 14 du *Règlement sur l'inspection de l'électricité et du gaz*. Ce qui suit est une brève description de leurs principales caractéristiques.

DESCRIPTION SOMMAIRE :

Le modèle AdEC™ est un appareil électronique de conversion de volume alimenté par une batterie. Il peut être aussi alimenté par une source d'alimentation externe. Le AdEC™ est muni de fonctions de conversion de la pression, de la température et de la surcompressibilité et calcule l'écoulement du gaz selon les méthodes NX-19 et AGA-8 (méthode détaillée).

Il y a 2 types d'appareil: monté directement sur un compteur ou installé à distance. Pour le modèle monté directement sur le compteur, un dispositif d'entraînement est requis. Celui installé à distance utilise les impulsions produite par un compteur de gaz approuvé.

Le AdEC™ est disponible en version métrique ou impériale.

Les paramètres peuvent être visionnés et configurés en reliant un ordinateur, muni du logiciel du fabricant RometLink, au port RS-232 du clavier au moyen d'un câble de communication. Les paramètres peuvent être également visionnés à l'aide d'un affichage à cristaux liquides (ACL), visible par une fenêtre sur le devant de l'enceinte, et d'un clavier à quatre touches, relié à distance à l'aide d'un câble au connecteur du clavier sur la carte principale.

All parameters can be viewed in RometLink software, as well as in Full display mode, including supercompressibility factor, pressure factor, temperature factor, total combined factor, base pressure, and base temperature. Parameters can only be configured when the program switch located on the Main Board inside of the enclosure is set to enable. Existing alarm(s) if any and/or parameters in Custom display mode can also be scrolled using the push button.

The AdEC™ has three Form "A" outputs options: converted and unconverted volume, and alarm. Pressure measurement is performed by a silicon strain gauge type absolute pressure transducer. Temperature is measured by an integrated circuit sensor.

The AdEC™ has six modes of operation, accessible through the keypad:

Normal display mode - permanently displays either converted or unconverted total volume, (Romet uses the terms corrected or uncorrected total volume respectively) depending on which is configured in setup mode, on the LCD display.

Custom display mode - allows viewing of existing alarm(s) if any and/or a customized list of parameters selected for display during set up.

Full display mode - allows viewing of all parameters.

Setup mode - allows configuration of unit, after entry of access code; metrological parameters can only be configured when program switch is set to enable.

Tous les paramètres peuvent être visionnés en mode affichage complet, notamment le facteur de surcompressibilité, de pression, de température, le facteur total combiné, la pression de base et la température de base. Les paramètres peuvent être configurés seulement lorsque le commutateur de programmation, qui se trouvent sur la carte de commutation dans le compartiment de batteries, est en position d'activation. Il est aussi possible de faire défiler des alarmes existantes, lorsqu'il y en a, et/ou des paramètres, sur l'affichage en mode personnalisé à l'aide du bouton-poussoir.

Le AdEC™ possède trois options d'impulsions de sortie de forme A : volume converti, volume non converti et alarme. La mesure de la pression est effectuée à l'aide d'un transducteur de pression absolue à jauges de contrainte en silicone. Un capteur à circuits intégrés mesure la température.

Le AdEC™ a six modes de fonctionnement, accessibles par l'entremise du clavier

Mode d'affichage normal - affiche en continu, sur l'affichage supérieur à cristaux liquides, le volume total converti ou non converti (Romet utilise les expressions volume total corrigé et non corrigé respectivement) suivant lequel des deux a été configuré.

Mode d'affichage personnalisé - permet de voir les alarmes existantes si un paramètre ou l'ensemble de la liste personnalisée de paramètres est choisi pour l'affichage lors de la configuration.

Mode d'affichage total - permet de visionner tous les paramètres.

Mode configuration - permet la configuration de l'unité après l'entrée du code d'accès. Les paramètres métrologiques ne peuvent être configurés que si le commutateur de programmation est en position d'activation.

Calibration mode - allows pressure or temperature calibration, after program switch is set to enable and entry of access code.

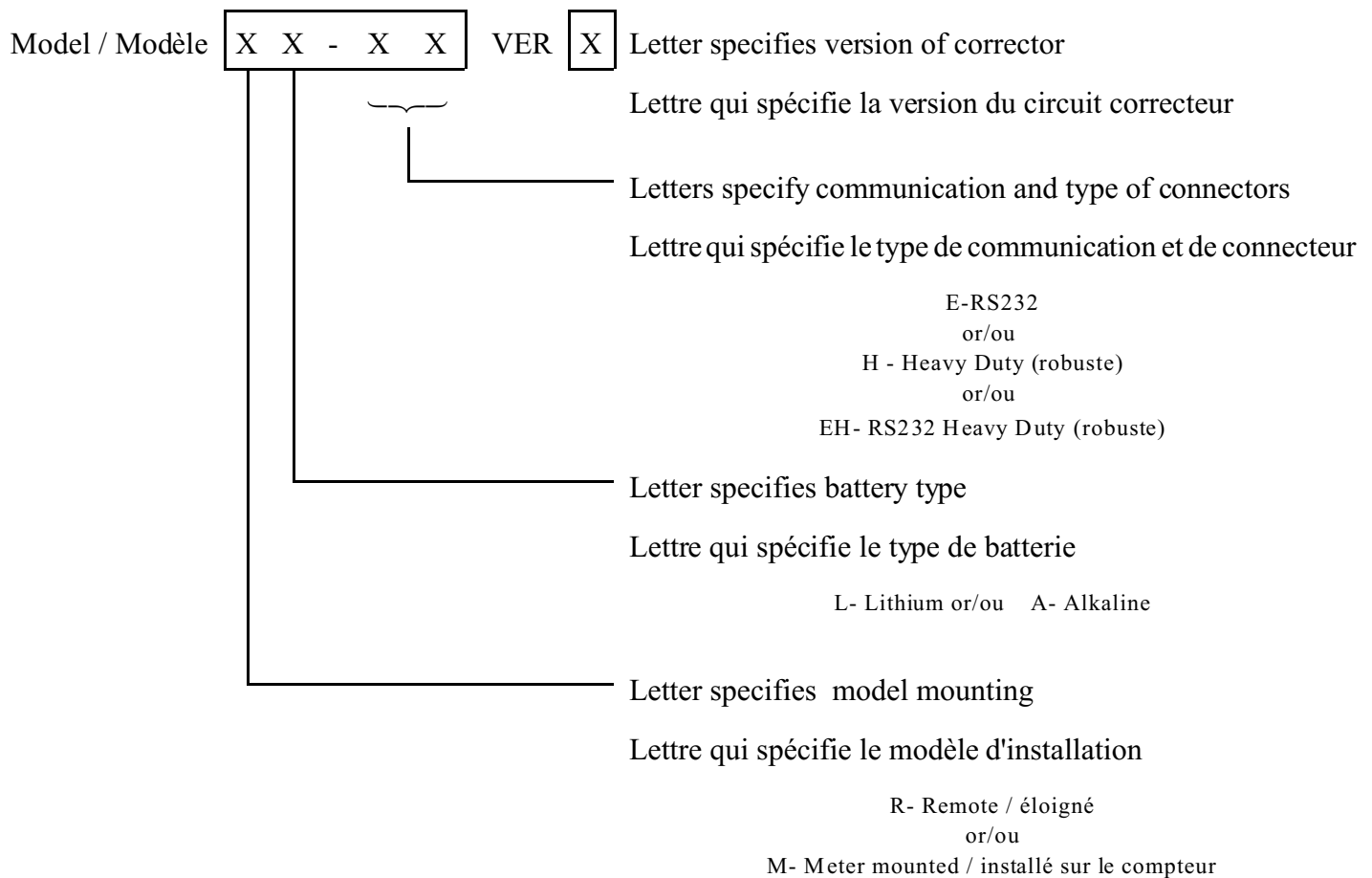
Mode étalonnage - permet l'étalonnage de la pression ou de la température, une fois que le commutateur de programmation est en position d'activation et que le code d'accès est entré.

Testing mode - allows testing of unit, after entry of access code, without removing from service.

Mode d'essai - permet l'essai de l'unité, après l'entrée du code d'accès, sans la retirer du service.

Model Reference / Référence du modèle

Legend/ Légende :



APPROVED FUNCTIONS

AGA Standards:

NX-19, AGA-8 (detailed method)

Conversion Functions:

Pressure, temperature, supercompressibility

Billing mode:

Volume, pulse output

NON-APPROVED FUNCTIONS

- Flow rate indication is not approved for billing purposes.
- The AdEC™ gauge pressure reading is not approved for billing purposes.

MANDATORY CONFIGURATIONS

The AdEC™ can be configured for calculating converted volume with either fixed or live inputs for pressure. The AdEC™ must be configured for live inputs only with the exception of the fixed pressure factor that can be used in association with an approved pressure regulator for pressure factor metering only.

FONCTIONS APPROUVÉES

Normes AGA :

NX-19, AGA-8 (méthode détaillée)

Fonctions de Conversion :

Pression, température, surcompressibilité

Mode de facturation:

Volume, sortie d'impulsion

FONCTIONS NON-APPROUVÉES

- Les indications de débit ne sont pas approuvées aux fins de facturation.
- La lecture de la pression manométrique du AdEC™ n'est pas approuvée aux fins de facturation.

CONFIGURATIONS OBLIGATOIRES

Le AdEC™ peut être configuré pour calculer le volume converti à partir d'entrées de pression fixes ou réelles. Il ne doit être configuré que pour des entrées réelles, à l'exception des facteurs fixes de pression qui peuvent être utilisés avec un régulateur de pression approuvé mais uniquement pour la mesure du facteur de pression.

SPECIFICATIONS**Temperature:**Temperature range stated by the manufacturer:

-40°C to 50°C (-40°F to 122°F) flowing gas
 -40°C to 50°C (-40°F to 122°F) ambient (standard)
 (higher ambient temperature range available)

Temperature range tested by Measurement Canada:

-30°C to 40°C (-22°F to 104°F) flowing gas
 -30°C to 40°C (-22°F to 104°F) ambient

Temperature sensor:

Integrated Circuit

Pressure:

Pressure Transducer: Strain gauge type

Pressure Range

Imperial/Impérial (Absolute/Absolue):

- ▶ 10.00 to/à 50.00 psia/lb/po² (abs)
- ▶ 20.00 to/à 100.00 psia/lb/po² (abs)
- ▶ 50.00 to/à 200.00 psia/lb/po² (abs)
- ▶ 100.00 to/à 500.00 psia/lb/po² (abs)
- ▶ 200.00 to/à 1000.00 psia/lb/po² (abs)

Flowing gas composition data range:**CARACTÉRISTIQUES****Températures :**Plage de température déclarée par le fabricant :

Gaz en écoulement : -40°C à 50°C (-40°F à 122°F)
 Air ambiant : -40°C à 50°C (-40°F à 122°F) (de base)
 (une plage de température ambiante plus élevée est possible)

Plage de température testée par Mesures Canada :

Gaz en écoulement : -30°C à 40°C (-22°F à 104°F)
 Air ambiant : -30°C à 40°C (-22°F à 104°F)

Capteur de température :

Circuits intégrés

Pression :

Transducteur de pression : Type jauge de contrainte

Plage de pression

Metric / Métrique (Absolute / Absolue) :

- ▶ 100.0 to/à 500.0 kPa
- ▶ 150.0 to/à 700.0 kPa
- ▶ 250.0 to/à 1200.0 kPa
- ▶ 650.0 to/à 3200.0 kPa
- ▶ 1500.0 to/à 7000.0 kPa

The AdEC™ can be configured for gas compositions within the following ranges:

Plage des données de la composition du gaz d'écoulement :

Le AdEC™ peut être configuré pour des compositions de gaz dans les plages suivantes :

NX-19:

Relative Density Range: 0.500 to 0.750
CO₂ range: 0-15 mol percent
N₂ range: 0-15 mol percent

NX-19 :

Plage de densité relative : 0,500 à 0,750
Plage de CO₂: 0-15 % mol
Plage de N₂: 0-15 % mol

AGA-8 (detailed method) / (méthode détaillées) :

Table 1

Gas Component / Constituant du gaz	mol percent / % mol	
Methane / méthane	50.00 to 100.00	50,00 à 100,00
Nitrogen / azote	0.00 to 50.00	0,00 à 50,00
Carbon Dioxide / dioxyde de carbone	0.00 to 30.00	0,00 à 30,00
Ethane / éthane	0.00 to 20.00	0,00 à 20,00
Propane / propane	0.00 to 10.00	0,00 à 10,00
Iso-butane / Isobutane	0.00 to 3.00	0,00 à 3,00
Neo-butane / néobutane	0.00 to 3.00	0,00 à 3,00
Iso-pentane / isopentane	0.00 to 1.00	0,00 à 1,00
Neo-pentane / néopentane	0.00 to 1.00	0,00 à 1,00
Neo-hexane / néohexane	0.00 to 0.20	0,00 à 0,20
Helium / hélium	0.00 to 0.50	0,00 à 0,50
Hydrogen / hydrogène	0.00 to 10.00	0,00 à 10,00
Carbon Monoxide / monoxyde de carbone	0.00 to 3.00	0,00 à 3,00
Argon / argon	0.00 to 0.50	0,00 à 0,50
Oxygen / oxygène	0.00 to 0.05	0,00 à 0,05
Water / eau	0.00 to 0.05	0,00 à 0,05
Hydrogen Sulfide / sulfure d'hydrogène	0.00 to 0.05	0,00 à 0,05
Neo-heptane / néoheptane	0.00 to 0.20	0,00 à 0,20
Neo-octane / néooctane	0.00 to 0.05	0,00 à 0,05
Neo-nonane / néononane	0.00 to 0.05	0,00 à 0,05
Neo-decane / néodécane	0.00 to 0.05	0,00 à 0,05

Power:

Romet Alkaline or Lithium battery pack

The AdEC™ has a backup battery to retain data during main battery disconnection. It can also be powered externally as an option.

Pulse Input and Output:Metric:

configurable multiplier in resolutions of :
0.01, 0.1, 1, 10 and 100 (m³/pulse)

Imperial:

configurable multiplier in resolutions of :
1, 5, 10, 100, 1000 and 10000 (ft³/pulse)

Pulse Input Type:

Low Frequency Open/Close (reed switch)

Pulse Output Type:

Form A, opto-isolated open collector solid-state

Pulse Output:

- Standard Width: 50 ms with selectable spacing
- Operating Voltage: 0-25 VDC
- Current: 0-2 mA

Event Logger:

Capacity: 200 events

Firmware versions:**Alimentation :**

Romet alcaline ou bloc-batterie lithium

Le AdEC™ a une batterie de réserve afin de retenir les données lors du débranchement de la batterie principale. Il peut également être alimenté d'une source extérieur en option.

Impulsion d'entrée et impulsion de sortie:Métrique :

multiplicateur configurable par résolutions de :
0.01, 0.1, 1, 10 and 100 (m³/impulsion)

Impérial :

multiplicateur configurable par résolutions de :
1, 5, 10, 100, 1000 and 10 000 (pi³/impulsion)

Type d'impulsion d'entrée :

Basse fréquence ouverte/fermé (commutateur à lames)

Type d'impulsions de sortie :

semi-conducteurs ouvert à opto-isolation et de forme A

Largeur de l'impulsion de sortie standard:

- Largeur standard: 50 ms avec espacement sélectable
- Tension de service: 0-25 V c.c.
- Courant: 0-2 mA.

Consignateurs d'événements :

Capacité : 200 événements

– C04AM001

EVALUATED BY

Christian Bonneau
Legal Metrologist
Tel: (613) 941-1394
Fax: (613) 952-1754
E-mail: christian.bonneau@ic.gc.ca

ÉVALUÉ PAR

Christian Bonneau
Métrologiste légal
Tél. : 613-941-1394
Télécopieur : 613-952-1754
Courriel: christian.bonneau@ic.gc.ca

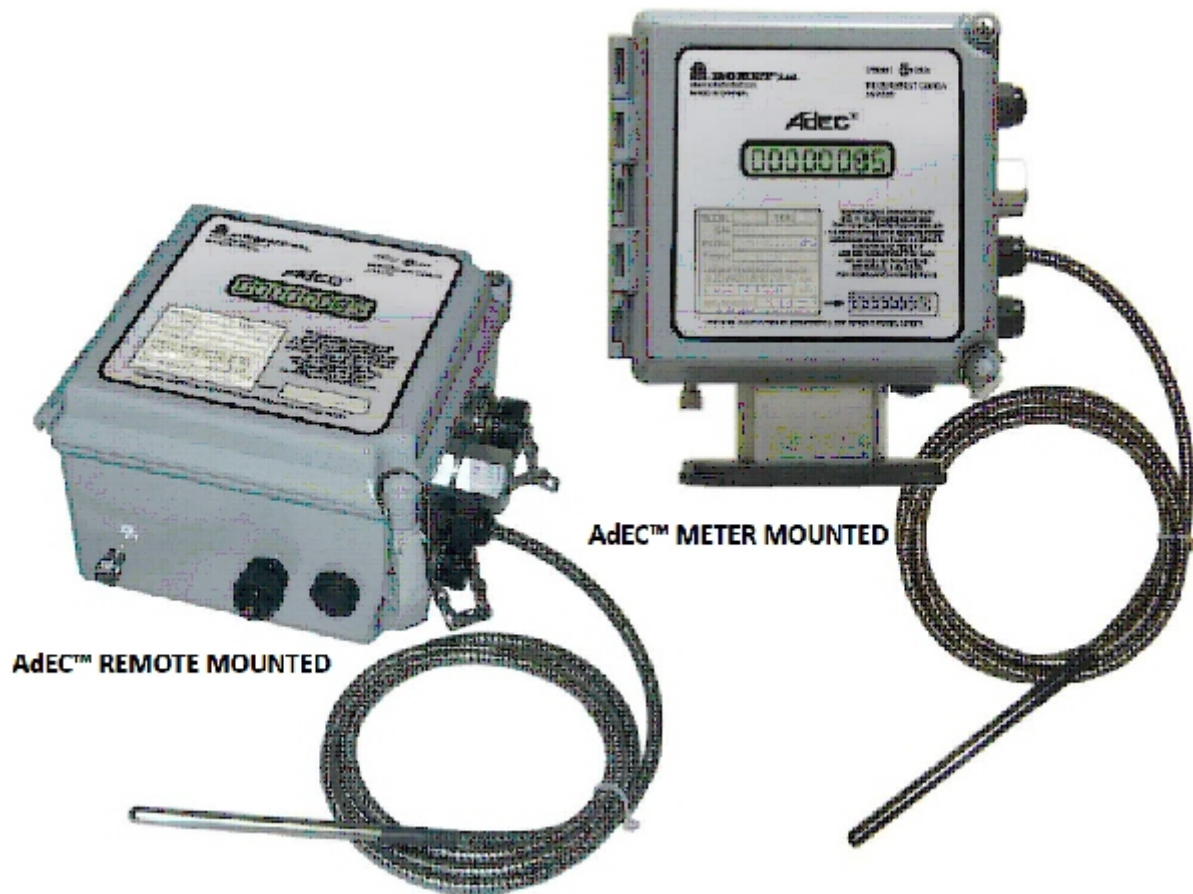
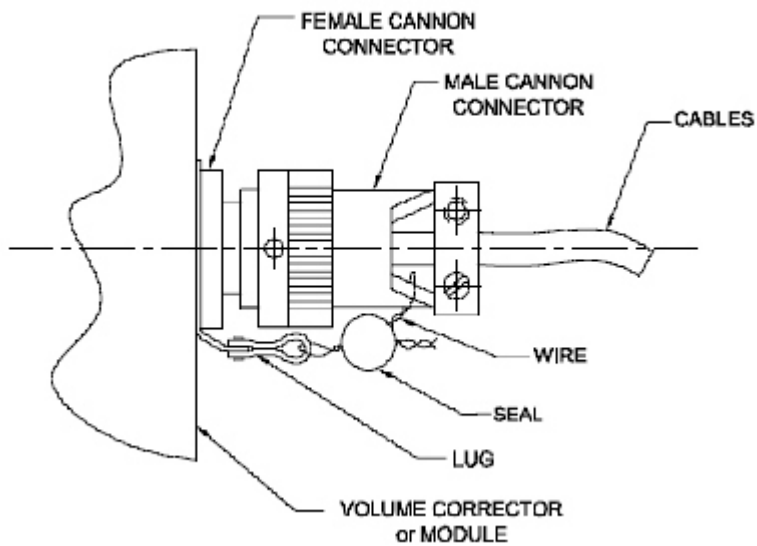


Figure / Image 1:
AdEC™ Remote Mounted and Meter Mounted
AdEC™ monté directement sur un compteur ou installé à distance



- Female Cannon Connector / Connecteur Canon femelle.
- Male Cannon Connector / Connecteur Canon mâle.
- Cables / Câble
- Wire / Fil
- Seal / Sceau
- Lug / Oreille
- Volume Corrector or Module (AdEC) / Module ou Correcteur de Volume (AdEC).

Figure / Image 2 :
Sealing of the output pulse cannon connector
Scellage du connecteur canon de sortie d'impulsion



Figure / Image 3 :
Sealing of the output pulse cannon connector
Scellage du connecteur canon de sortie d'impulsion

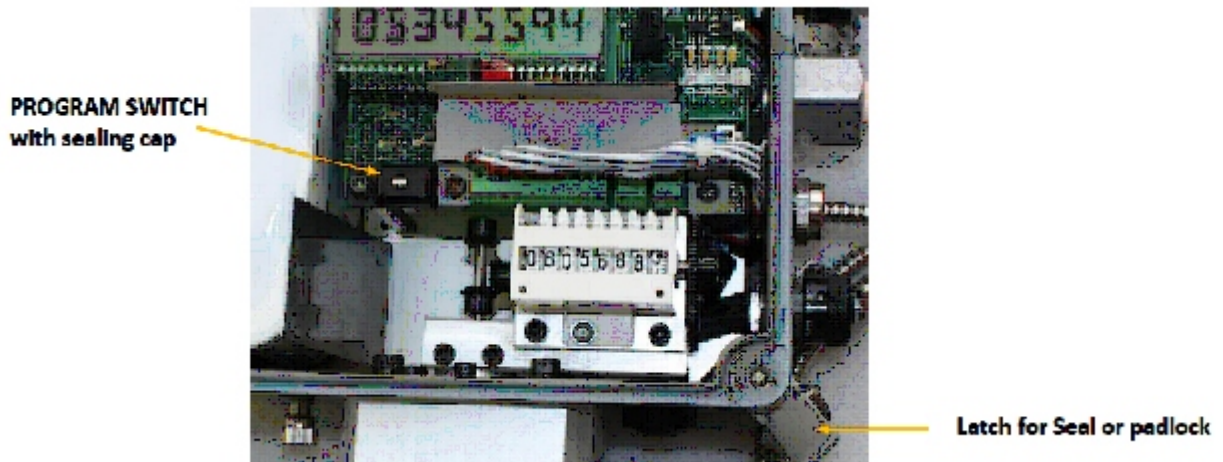


Figure / Image 4 : Sealing of the AdEC™ / Scellage du AdEC™

Program switch with sealing cap / Interrupteur de programmation avec capuchon de scellage
Latch for seal or padlock / Verrou pour sceau ou cadenas

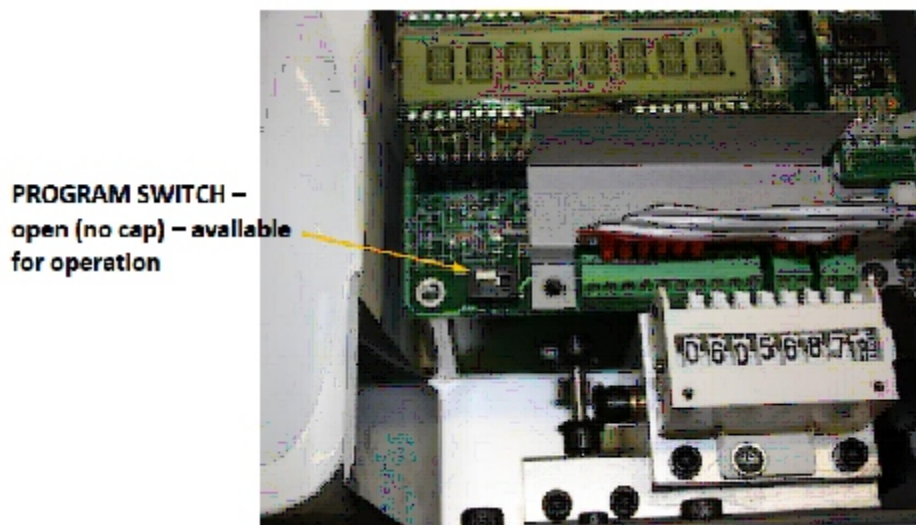


Figure / Image 4 : Sealing of the AdEC™ / Scellage du AdEC™

Program switch open (no cap) - available for operation /
Interrupteur de programmation ouvert (sans capuchon) - disponible pour opération

APPROVAL:

The design, composition, construction and performance of the meter type(s) identified herein have been evaluated in accordance with regulations and specifications established under the *Electricity and Gas Inspection Act*. Approval is hereby granted accordingly pursuant to subsection 9(4) of the said Act.

The sealing, marking, installation, use and manner of use of meters are subject to inspection in accordance with regulations and specifications established under the *Electricity and Gas Inspection Act*. The sealing and marking requirements are set forth in specifications established pursuant to section 18 of the Electricity and Gas Inspection Regulations. Installation and use requirements are set forth in specifications established pursuant to section 12 of the Regulations. Verification of conformity is required in addition to this approval for all metering devices excepting instrument transformers. Inquiries regarding inspection and verification should be addressed to the local office of Measurement Canada.

ORIGINAL COPY SIGNED BY:

Patrick J. Hardock, P. Eng.
Senior Engineer - Gas Measurement
Engineering and Laboratory Services Directorate

APPROBATION:

La conception, la composition, la construction et le rendement du(des) type(s) de compteur(s) identifié(s) ci-dessus, ayant fait l'objet d'une évaluation conformément au Règlement et aux normes établis aux termes de la *Loi sur l'inspection de l'électricité et du gaz*, la présente approbation est accordée en application du paragraphe 9(4) de ladite Loi.

Le scellage, l'installation, le marquage, et l'utilisation des compteurs sont soumis à l'inspection conformément au Règlement et aux normes établis aux termes de la *Loi sur l'inspection de l'électricité et du gaz*. Les exigences de scellage et de marquage sont définies dans les normes établies en vertu de l'article 18 du *Règlement sur l'inspection de l'électricité et du gaz*. Les exigences d'installation et d'utilisation sont définies dans les normes établies en vertu de l'article 12 dudit règlement. En plus de cette approbation et sauf dans les cas des transformateurs de mesure, une vérification de conformité est requise. Toute question sur l'inspection et la vérification de conformité doit être adressée au bureau local de Mesures Canada.

COPIE AUTHENTIQUE SIGNÉE PAR:

Patrick J. Hardock, P. Eng.
Ingénieur principal - Mesure des gaz
Direction de l'ingénierie et des services de laboratoire

Date : **2010-11-05**

Web Site Address / Adresse du site Internet:
<http://mc.ic.gc.ca>