



NOTICE OF APPROVAL

AVIS D'APPROBATION

Issued by statutory authority of the Minister of Industry for:

Émis en vertu du pouvoir statutaire du ministre de l'Industrie pour :

TYPE OF DEVICE

TYPE D'APPAREIL

Pressure Regulator

Régulateur de pression

APPLICANT

REQUÉRANT

Emerson Process Management - Regulator Technologies, Inc.
 310 E. University Dr.
 McKinney, Texas 75069
 U.S.A

MANUFACTURER

FABRICANT

Emerson Process Management - Regulator Technologies, Inc.
 310 E. University Dr.
 McKinney, Texas 75069
 U.S.A

MODEL(S)/MODÈLE(S)

RATING/CLASSEMENT

<u>Type CP400 Regulator/Régulateur de type CP400</u>	<u>Inlet Operating Pressure/Pression d'entrée de service</u>	<u>Outlet Pressure/Pression de sortie</u>
- 3/16" orifice / orifice de 3/16 po	10 to 125 psig / 10 à 125 lb/po ²	2 to 20 psig / 2 à 20 lb/po ²
- 1/4" orifice / orifice de 1/4 po	10 to 125 psig / 10 à 125 lb/po ²	2 to 20 psig / 2 à 20 lb/po ²
- 3/8" orifice / orifice de 3/8 po	10 to 80 psig / 10 à 80 lb/po ²	2 to 20 psig / 2 à 20 lb/po ²
- 1/2" orifice / orifice de 1/2 po	10 to 60 psig / 10 à 60 lb/po ²	2 to 20 psig / 2 à 20 lb/po ²
- 3/4" orifice / orifice de 3/4 po	10 to 40 psig / 10 à 40 lb/po ²	2 to 20 psig / 2 à 20 lb/po ²

NOTE: This approval applies only to meters, the design, composition, construction and performance of which are, in every material respect, identical to that described in the material submitted, and that are typified by samples submitted by the applicant for evaluation for approval in accordance with sections 13 and 14 of the Electricity and Gas Inspection Regulations. The following is a summary of the principal features only.

SUMMARY DESCRIPTION

The Type CP400 regulator is a pressure-loaded pressure regulator suitable for use in pressure factor measurement (PFM).

Main Components - Type CP400 Regulator

- The body of the regulator is constructed of gray cast iron.
- The closing cap is of aluminum.
- The body O-ring is of Nitrile (NBR).
- The diaphragm case, spring case, diaphragm plate and the valve stem are of aluminum.
- It is available in 1-1/4" NPT, 1-1/2" NPT and 2" NPT body sizes.
- There are 2 configurations available: CP400IN and CP400EN.
- The CP400 uses a type 67CP loading pressure regulator to supply loading pressure.

REMARQUE : La présente approbation ne vise que les compteurs dont la conception, la composition, la construction et la performance sont identiques, en tout point, à ceux qui sont décrits dans la documentation reçue et pour lesquels des échantillons représentatifs ont été fournis par le requérant aux fins d'évaluation pour approbation, conformément aux articles 13 et 14 du *Règlement sur l'inspection de l'électricité et du gaz*. Ce qui suit est une brève description de leurs principales caractéristiques.

DESCRIPTION SOMMAIRE

Le régulateur de type CP400 est un régulateur de pression automatique convenant à l'utilisation pour la mesure par facteur de pression (MFP).

Principaux éléments - Régulateur Type CP400

- Le corps du régulateur est fait en fonte d'acier.
- Le couvercle de la tête est en aluminium.
- Les joints du corps sont en nitrile.
- Le boîtier du diaphragme, le boîtier du ressort, la plaque diaphragme et la tige de manoeuvre de la valve sont en aluminium.
- Il est possible de choisir des raccords filetés NPT de 1-1/4po, 1-1/2po et 2po.
- Il y a 2 configurations disponible: CP400IN et CP400EN.
- Le CP400 utilise un régulateur de pression d'approvisionnement de type 67CP afin de générer la pression d'approvisionnement.

Configuration	Construction Features / Caractéristiques de Construction			Body Material / Matériel du corps	Pressure Loading Regulator / Régulateur de pression d'approvisionnement
	Internal Pressure Registration / Enregistrement de la pression interne	External Pressure Registration / Enregistrement de la pression externe	No Internal Relief / Pas de soupape de décharge interne	Gray Cast Iron / Fonte d'acier	Type 67CP
CP400IN	x		x	x	x
CP400EN		x	x	x	x

- The following springs are approved for use on the CP400 Regulator:

- Les ressorts suivants sont approuvés pour utilisation sur le régulateur de modèle CP400:

Part number / Numéro de pièce	Color / Couleur	Wire Diameter / Diamètre du fil inch - po	Outlet Pressure Range / Étendue pression de sortie psig - lb/po ²
GE30199X012	Yellow Stripe / Rayure Jaune	0.087	1 - 2
GE27213X012	Orange Stripe / Rayure Orange	0.096	2 - 5
GE39890X012	Black Stripe / Rayure Noire	0.114	5 - 10
GE30200X012	Purple Stripe / Rayure Mauve	0.145	10 - 20

Metrological Functions

Pressure Factor Measurement

The regulator is approved for use in pressure factor measurement up to the flow rates specified in the table under the heading "Specifications".

Fonctions métrologiques

Mesure par facteur de pression

Le régulateur est approuvé pour utilisation pour la mesure par facteur de pression jusqu'aux débits précisés dans le tableau sous la rubrique « Caractéristiques ».

SPECIFICATIONS

- Maximum allowable operating outlet pressure
 - Casing: 25 psig - lb/po²
 - Operating: 20 psig - lb/po²
- Operating temperature range -29°C to +66°C

CARACTÉRISTIQUES

- Pression de service de sortie maximale admise
 - Boîtier: 25 psig - lb/po²
 - Utilisation: 20 psig - lb/po²
- Plage de températures de service de -29°C à +66 °C

Table 1. Maximum Flow Rates for CP400 Regulator (1-1/4" Outlet body size)

Tableau 1 - Débits maximaux pour le régulateur de modèle CP400 (Dimension du corps de sortie 1-1/4po)

Outlet Pressure	Spring Range Color (part #)	Inlet Pressure		Capacity - SCFH 0.6 Specific Gravity Gas				
		BAR	PSIG	Orifice Size - inch				
				3/16 (1)	1/4 (1)	3/8 (1)	1/2 (1)	3/4 (1)
2 psig	1 to 2 psig - Yellow Stripe (GE30190X012)	0.68	10	750	1300	2200	3600	8500
		1.02	15	890	1800	3500	5000	7200
		1.36	20	1100	2100	4300	5000	7200
		1.70	25	1300	2400	5100	5600	7200
		2.04	30	1400	2700	5800	5000	3500
		2.72	40	1900	3300	8000	4700	3100
		3.41	50	2200	3800	4200	4700	-
		4.09	60	2500	4200	4200	4700	-
		5.45	80	3200	4200	4200	-	-
		6.81	100	-	-	-	-	-
8.52	125	-	-	-	-	-		
5 psig	2 to 5 psig - Orange Stripe (GE27213X012)	0.68	10	270	480	500	1500	2800
		1.02	15	750	1100	2800	4300	6000
		1.36	20	1000	1800	3900	6000	6000
		1.70	25	1100	2300	4800	6000	6000
		2.04	30	1300	2600	5800	6000	4600
		2.72	40	1500	3000	5800	6000	3700
		3.41	50	1800	3800	5600	5300	-
		4.09	60	2400	4500	5000	5300	-
		5.45	80	3000	5000	5000	-	-
		6.81	100	3800	5000	-	-	-
8.52	125	-	-	-	-	-		
7 psig	5 to 10 psig - Black Stripe (GE39890X012)	0.68	10	-	-	-	-	-
		1.02	15	720	480	2500	2500	7100
		1.36	20	1000	1700	3800	4900	7100
		1.70	25	1100	2300	5000	8700	7100
		2.04	30	1300	2600	5200	7700	5300
		2.72	40	1500	3100	5200	7700	4100
		3.41	50	1900	3800	5200	7700	-
		4.09	60	2300	4500	5200	8900	-
		5.45	80	3000	5800	5800	-	-
		6.81	100	3800	7000	-	-	-
8.52	125	4700	-	-	-	-		
10 psig	5 to 10 psig - Black Stripe (GE39890X012)	1.02	15	470	670	2900	2400	80
		1.36	20	890	1800	3000	5300	7400
		1.70	25	1100	2400	5000	7100	7400
		2.04	30	1300	2600	5700	7100	7400
		2.72	40	1700	3100	7100	7100	8600
		3.41	50	2100	3800	7100	7100	-
		4.09	60	2400	4500	7100	7500	-
		5.45	80	3200	5200	4800	-	-
		6.81	100	3900	5200	-	-	-
		8.52	125	4600	5200	-	-	-
15 psig	10 to 20 psig - Purple Stripe (GE30200X012)	1.36	20	-	-	280	800	2300
		1.70	25	-	-	3300	5000	9700
		2.04	30	1500	2300	4500	7200	9700
		2.72	40	1900	2800	8800	9400	2600
		3.41	50	2200	3400	3700	400	-
		4.09	60	2600	4000	2100	310	-
		5.45	80	3300	5300	2100	-	-
		6.81	100	4000	6600	-	-	-
		8.52	125	4900	7500	-	-	-
		20 psig	10 to 20 psig - Purple Stripe (GE30200X012)	1.70	25	-	-	-
2.04	30			1300	2300	-	5400	8800
2.72	40			1800	3400	5700	5400	-
3.41	50			2200	4000	7300	4400	-
4.09	60			2800	4800	9900	3300	-
5.45	80			3200	5800	11100	-	-
6.81	100			4000	7200	-	-	-
8.52	125	-	-	-	-	-		

1. Setpoints were established with an inlet pressure highlighted in gray. The regulators were not reset as inlet pressure increased or decreased.

Figure 3

Note 1.

an inlet pressure highlighted in gray. The regulators were not reset as inlet pressure increased or decreased.

Setpoints were established with

Note 1. Ces points ont été établis avec une pression d'entrée surligné en gris. Les régulateurs n'ont pas été réinitialisés comme la pression d'entrée augmentait ou diminuait.

- Outlet Pressure = Pression de sortie
- Inlet Pressure = Pression d'entrée
- Spring Range = Étendue du ressort
- Color = Couleur
- Capacity - SCFH 0.6 Specific Gravity Gas = Capacité - Gravité du gaz spécifique de SCFH 0.6
- Orifice Size - inch = Dimension de l'orifice

- Yellow Stripe = Rayure jaune
- Orange Stripe = Rayure orange
- Black Stripe = Rayure noire
- Purple Stripe = Rayure mauve
- Part # = Numéro de pièce
- psig = lb/ps² mano.

Table 2. Maximum Flow Rates for CP400 Regulator (1-1/2" Outlet body size)

Tableau 2 - Débits maximaux pour le régulateur de modèle CP400 (Dimension du corps de sortie 1-1/2po)

Outlet Pressure	Spring Range	Inlet Pressure		Capacity - SCFH 0.6 Specific Gravity Gas				
				Orifice Size - inch				
		Color (part #)	BAR	PSIG	3/16 (1)	1/4 (1)	3/8 (1)	1/2 (1)
2 psig	1 to 2 psig - Yellow Stripe (GE30193XD12)	0.68	10	600	1200	2500	3700	6400
		1.02	15	660	1500	3500	5600	9000
		1.36	20	1100	2100	4400	6600	9700
		1.70	25	1300	2400	6900	7400	4800
		2.04	30	1400	2600	5600	7400	3400
		2.72	40	1800	3200	6600	3400	3200
		3.41	50	2100	3900	6600	3200	-
		4.09	60	2400	4700	6600	3200	-
		5.45	80	3000	5000	8300	-	-
		6.81	100	3800	-	-	-	-
8.52	125	-	-	-	-	-		
5 psig	2 to 5 psig - Orange Stripe (GE27213XD12)	0.68	10	400	1000	1300	2000	3400
		1.02	15	730	1500	3000	3000	8400
		1.36	20	1100	2000	4200	6600	8400
		1.70	25	1100	2300	8000	6900	2900
		2.04	30	1400	2600	8600	6600	2100
		2.72	40	1800	3200	8600	6300	1300
		3.41	50	2100	3700	7200	5400	-
		4.09	60	2300	4600	7200	5400	-
		5.45	80	3200	5700	7200	-	-
		6.81	100	3500	6300	-	-	-
8.52	125	4500	-	-	-	-		
7 psig	5 to 10 psig - Black Stripe (GE39890XD12)	0.68	10	-	-	-	-	-
		1.02	15	600	1000	2800	4000	5600
		1.36	20	1000	1800	4000	6200	8800
		1.70	25	1100	2100	4800	7800	9800
		2.04	30	1300	2500	5600	9100	9800
		2.72	40	1700	3200	7300	9100	4300
		3.41	50	2100	3800	8800	3600	-
		4.09	60	2400	4600	8200	3600	-
		5.45	80	3100	5700	5700	-	-
		6.81	100	3400	6300	-	-	-
8.52	125	-	-	-	-	-		
10 psig	5 to 10 psig - Black Stripe (GE39890XD12)	1.02	15	-	-	1800	1100	730
		1.36	20	640	1500	3800	4200	8100
		1.70	25	1200	2200	4700	6700	9700
		2.04	30	1400	2500	5800	6700	9700
		2.72	40	1800	3300	6700	6700	5400
		3.41	50	2100	3900	8500	6800	-
		4.09	60	2500	4500	8700	5100	-
		5.45	80	3000	5400	5400	-	-
		6.81	100	3400	6600	-	-	-
		8.52	125	4600	-	-	-	-
15 psig	10 to 20 psig - Purple Stripe (GE30200XD12)	1.36	20	-	-	310	340	2200
		1.70	25	1200	1000	3500	6100	9300
		2.04	30	1500	2400	4000	8200	9300
		2.72	40	1900	3100	7200	10000	4100
		3.41	50	2300	3800	1100	6800	-
		4.09	60	2800	4500	1400	4700	-
		5.45	80	3300	5600	1500	-	-
		6.81	100	4000	6500	-	-	-
		8.52	125	4800	6500	-	-	-
		20 psig	10 to 20 psig - Purple Stripe (GE30200XD12)	1.70	25	-	1000	1800
2.04	30			1000	2000	4200	6600	11200
2.72	40			1700	3000	6600	10200	15600
3.41	50			2200	3900	8200	11000	-
4.09	60			2400	4700	8800	6400	-
5.45	80			3100	6000	6500	-	-
6.81	100			3800	7200	-	-	-
8.52	125			4800	8000	-	-	-

1. Setpoints were established with an inlet pressure highlighted in gray. The regulators were not reset as inlet pressure increased or decreased.

Note 1. Setpoints were established with an inlet pressure highlighted in gray. The regulators were not reset as inlet pressure increased or decreased.

Note 1. Ces points ont été établis avec une pression d'entrée surligné en gris. Les régulateurs n'ont pas été réinitialisés comme la pression d'entrée augmentait ou diminuait.

- Outlet Pressure = *Pression de sortie*
- Inlet Pressure = *Pression d'entrée*
- Spring Range = *Étendue du ressort*
- Color = *Couleur*
- Capacity - SCFH 0.6 Specific Gravity Gas = *Capacité - Gravité du gaz spécifique de SCFH 0.6*
- Orifice Size - inch = *Dimension de l'orifice*

- Yellow Stripe = *Rayure jaune*
- Orange Stripe = *Rayure orange*
- Black Stripe = *Rayure noire*
- Purple Stripe = *Rayure mauve*
- Part # = *Numéro de pièce*
- psig = *lb/po² mano.*

Table 3. Maximum Flow Rates for CP400 Regulator (2" Outlet body size)

Tableau 3 - Débits maximaux pour le régulateur de modèle CP400 (Dimension du corps de sortie 2po)

Outlet Pressure	Spring Range	Inlet Pressure		Capacity - SCFH 0.6 Specific Gravity Gas				
				Orifice Size - inch				
				3/16 (1)	1/4 (1)	3/8 (1)	1/2 (1)	3/4 (1)
2 psig	1 to 2 psig - Yellow Stripe (GE30189X012)	0.88	10	620	1200	2600	3000	4800
		1.02	15	950	1900	3800	6700	10100
		1.36	20	1000	2100	4500	7100	10100
		1.70	25	1300	2400	6400	7100	8100
		2.04	30	1500	2700	6000	7100	5700
		2.72	40	1900	3300	6000	7100	4000
		3.41	50	2200	4000	6000	7100	-
		4.09	60	2500	4500	6000	7100	-
		5.45	80	3300	5900	6000	-	-
		6.81	100	-	-	-	-	-
8.52	125	-	-	-	-	-		
5 psig	2 to 5 psig - Orange Stripe (GE27213X012)	0.88	10	370	840	260	240	810
		1.02	15	670	1600	2400	4500	6400
		1.36	20	1000	1900	4100	6400	6400
		1.70	25	1100	2300	4900	6700	6400
		2.04	30	1300	2700	5700	6700	6400
		2.72	40	1400	3500	7500	6700	6700
		3.41	50	1500	3700	7800	6700	-
		4.09	60	2300	4400	7900	6900	-
		5.45	80	3100	5700	-	-	-
		6.81	100	3800	6900	-	-	-
8.52	125	-	-	-	-	-		
7 psig	5 to 10 psig - Black Stripe (GE39850X012)	0.88	10	-	-	-	-	-
		1.02	15	700	1100	370	110	670
		1.36	20	1000	1600	2800	5800	6400
		1.70	25	1200	2200	4900	6000	6400
		2.04	30	1400	2600	6600	6800	6000
		2.72	40	1700	3100	6800	6700	6000
		3.41	50	2000	3300	8000	6700	-
		4.09	60	2500	4300	8800	6800	-
		5.45	80	2900	5500	8800	-	-
		6.81	100	3500	6700	-	-	-
8.52	125	4500	-	-	-	-		
10 psig	5 to 10 psig - Black Stripe (GE39850X012)	1.02	15	-	-	2400	3000	400
		1.36	20	450	1800	3100	2600	6800
		1.70	25	800	2300	4400	6000	6400
		2.04	30	1100	2900	6000	6900	6600
		2.72	40	1400	2800	7800	6700	7000
		3.41	50	1900	3900	6200	6700	-
		4.09	60	1900	4800	6200	6700	-
		5.45	80	2800	6000	6200	-	-
		6.81	100	148	7000	-	-	-
		8.52	125	-	-	-	-	-
15 psig	10 to 20 psig - Purple Stripe (GE30200X012)	1.36	20	-	-	2700	1400	320
		1.70	25	1100	960	4700	7100	6000
		2.04	30	1400	2400	5800	6300	6900
		2.72	40	1800	3200	7200	6300	6200
		3.41	50	2200	3700	7200	6900	-
		4.09	60	2500	4400	7200	6900	-
		5.45	80	3300	5900	7200	-	-
		6.81	100	3800	6900	-	-	-
		8.52	125	4900	9500	-	-	-
		20 psig	10 to 20 psig - Purple Stripe (GE30200X012)	1.70	25	-	-	110
2.04	30			730	1700	4000	6400	11700
2.72	40			1800	2000	6700	6000	16600
3.41	50			2000	3500	6700	6900	-
4.09	60			2500	4200	6900	6900	-
5.45	80			3200	5600	13000	-	-
6.81	100			3800	6900	-	-	-
8.52	125			4800	9300	-	-	-

1. Setpoints were established with an inlet pressure highlighted in gray. The regulators were not reset as inlet pressure increased or decreased.

Note 1. Setpoints were established with an inlet pressure highlighted in gray. The regulators were not reset as inlet pressure increased or decreased.

Note 1. Ces points ont été établis avec une pression d'entrée surligné en gris. Les régulateurs n'ont pas été réinitialisés comme la pression d'entrée augmentait ou diminuait.

- Outlet Pressure = *Pression de sortie*
- Inlet Pressure = *Pression d'entrée*
- Spring Range = *Étendue du ressort*
- Color = *Couleur*
- Capacity - SCFH 0.6 Specific Gravity Gas = *Capacité - Gravité du gaz spécifique de SCFH 0.6*
- Orifice Size - inch = *Dimension de l'orifice*

- Yellow Stripe = *Rayure jaune*
- Orange Stripe = *Rayure orange*
- Black Stripe = *Rayure noire*
- Purple Stripe = *Rayure mauve*
- Part # = *Numéro de pièce*
- psig = *lb/po² mano.*

MARKINGS

Marking shall be in accordance with LMB-EG-08 sections:

- 3-5.1
- 3-5.3
- 22-3.1
- 22-3.2

Exemption:

The orifice size does not have to be marked.

MARQUAGES

Le marquage doit être conforme aux articles suivants de la norme LMB-EG-08 :

- 3-5.1
- 3-5.3
- 22-3.1
- 22-3.2

Exemption:

La grandeur de l'orifice est exempt de marquage.

SEALING PROVISIONS

Access to any and all adjustments shall be physically prevented with wire and disk seals by joining the adjusting screw and one of the screws around the cover of the regulator.

The holes in the heads of the screws must be large enough in order to pass the wire through the holes.

EXIGENCES DE SCELLAGE

L'accès à l'ensemble des réglages doit être empêché physiquement à l'aide d'un fil métallique et d'un plomb, en reliant la visse d'ajustement et une des visses disposées autour du couvercle du régulateur.

Les trous dans les têtes des visses doivent être assez grand afin de permettre au fil de passer dans les trous.

EVALUATED BY

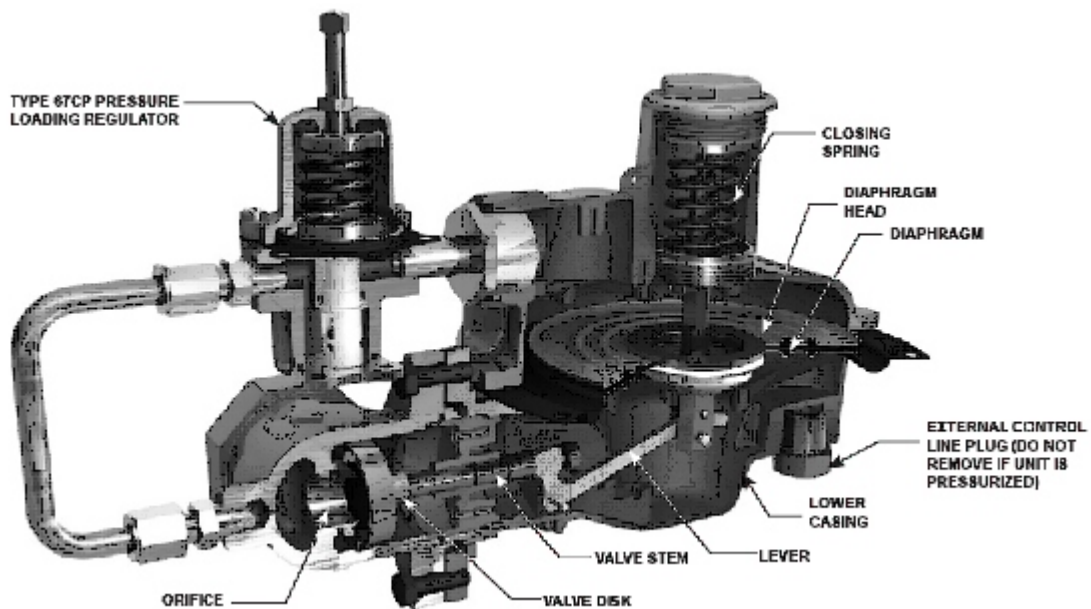
Christian Bonneau
Legal Metrologist
Tel: (613) 941-1394
Fax: (613) 952-1754
Email: christian.bonneau@ic.gc.ca

ÉVALUÉ PAR

Christian Bonneau
Métrologiste légal
Tél. : (613) 941-1394
Télécopieur : (613) 952-1754
Courriel : christian.bonneau@ic.gc.ca



CP400 Pressure Regulator / Régulateur de Pression CP400



CP400 Pressure Regulator Internal View/ Vue Interne d'un Régulateur de Pression CP400

- Type 67CP Pressure Loading Regulator = *Régulateur de pression d'approvisionnement*
- Valve Disk = *Disque de valve*
- Valve Stem = *Tige de manoeuvre*
- Lever = *Levier*
- Lower Casing = *boîtier inférieur*

- External Control Line Plug (Do not remove if unit is pressurized) = *Bouchon de la ligne de contrôle externe (Ne pas enlever si l'appareil est pressurisé)*
- Diaphragm = *Membrane*
- Diaphragm Head = *Tête de la membrane*
- Closing Spring = *Ressort de fermeture*

APPROVAL:

The design, composition, construction and performance of the meter type(s) identified herein have been evaluated in accordance with regulations and specifications established under the *Electricity and Gas Inspection Act*. Approval is hereby granted accordingly pursuant to subsection 9(4) of the said Act.

The sealing, marking, installation, use and manner of use of meters are subject to inspection in accordance with regulations and specifications established under the *Electricity and Gas Inspection Act*. The sealing and marking requirements are set forth in specifications established pursuant to section 18 of the Electricity and Gas Inspection Regulations. Installation and use requirements are set forth in specifications established pursuant to section 12 of the Regulations. Verification of conformity is required in addition to this approval for all metering devices excepting instrument transformers. Inquiries regarding inspection and verification should be addressed to the local office of Measurement Canada.

Original copy signed by:

Patrick J. Hardock, P.Eng.
Senior Engineer – Gas Measurement
Engineering and Laboratory Services Directorate

APPROBATION :

La conception, la composition, la construction et la performance du(des) type(s) de compteur(s) identifié(s) ci-dessus, ayant fait l'objet d'une évaluation conformément au Règlement et aux normes établis en vertu de la *Loi sur l'inspection de l'électricité et du gaz*, la présente approbation est accordée en application du paragraphe 9(4) de ladite Loi.

Le scellage, le marquage, l'installation et l'utilisation des compteurs sont soumis à l'inspection conformément au Règlement et aux normes établis en vertu de la *Loi sur l'inspection de l'électricité et du gaz*. Les exigences de scellage et de marquage sont définies dans les normes établies en vertu de l'article 18 du *Règlement sur l'inspection de l'électricité et du gaz*. Les exigences d'installation et d'utilisation sont définies dans les normes établies en vertu de l'article 12 dudit règlement. En plus de cette approbation et sauf dans les cas des transformateurs de mesure, une vérification de conformité est requise. Toute question sur l'inspection et la vérification de conformité doit être adressée au bureau local de Mesures Canada.

Copie authentique signée par :

Patrick J. Hardock, ing.
Ingénieur principal – Mesure des gaz
Direction de l'ingénierie et des services de laboratoire

Date: **2009-08-07**

Web Site Address/Adresse du site Internet:
<http://mc.ic.gc.ca>