



**NOTICE OF APPROVAL**

**AVIS D'APPROBATION**

Issued by statutory authority of the Minister of Industry  
for:

Émis en vertu du pouvoir statutaire du ministre de  
l'Industrie pour :

**TYPE OF DEVICE**

Compressed Natural Gas Dispenser

**TYPE D'APPAREIL**

Distributeur de gaz naturel comprimé

**APPLICANT**

Kraus Global  
25 Paquin Road  
Winnipeg, MB  
R2J 3V9

**REQUÉRANT**

**MANUFACTURER**

Kraus Global  
25 Paquin Road  
Winnipeg, MB  
R2J 3V9

**FABRICANT**

**MODEL(S)/MODÈLE(S)**

SAM-\*C\*G-P31C\*12B0001

**RATING/CLASSEMENT**

Maximum Capacity/Capacité maximale : 10 kg/min

\* Refer to the dispenser's code sheet in  
the approval for options / Voir la feuille  
des codes du distributeur dans  
l'approbation pour les options

**NOTE:** This approval applies only to meters, the design, composition, construction and performance of which are, in every material respect, identical to that described in the material submitted, and that are typified by samples submitted by the applicant for evaluation for approval in accordance with sections 13 and 14 of the Electricity and Gas Inspection Regulations. The following is a summary of the principal features only.

## SUMMARY DESCRIPTION:

### PRINCIPLE OF OPERATION

The SAM series of CNG dispensers are single hose dispensers approved to deliver compressed natural gas to motor fuel vehicles.

The compressed natural gas is received via either a single or three inlet bank. The three inlet bank is divided into a low, medium, and high inlet line. The low inlet line is connected to the inlet of a Micro Motion mass flow meter and to the common line of two solenoids on a three solenoid manifold. The low and medium lines contain check valves to prevent reverse flow. The gas passes through the Micro Motion mass flow meter, the third isolated solenoid valve in the manifold, a cut-off valve, then a needle valve. The gas enters the vehicle through a break away coupling, then the delivery hose and nozzle. A relief valve is installed between the cut-off and needle valves to protect the vehicle from overpressurization. The Micon register controls the solenoid valves for progressive filling through the three inlet lines and calculates a safe dispenser final fill pressure under all ambient temperature conditions.

**REMARQUE :** Cette approbation ne vise que les compteurs dont la conception, la composition, la construction et le rendement sont identiques, en tout point, à ceux qui sont décrits dans la documentation reçue et pour lesquels des échantillons représentatifs ont été fournis par le requérant aux fins d'évaluation, conformément aux articles 13 et 14 du *Règlement sur l'inspection de l'électricité et du gaz*. Ce qui suit est une brève description de leurs principales caractéristiques.

## DESCRIPTION SOMMAIRE :

### PRINCIPE DE FONCTIONNEMENT

Ces distributeurs de GNC sont des distributeurs à un flexible approuvés pour la distribution de gaz naturel comprimé à des véhicules moteurs.

L'admission du gaz naturel comprimé s'effectue par une ou trois canalisations, une basse, une intermédiaire et une haute. La canalisation d'admission basse est raccordée à un débitmètre massique Micro Motion et à la canalisation commune dotée de deux électrovannes sur un collecteur à trois électrovannes. Les canalisations basse et intermédiaire sont munies de clapets anti-retour pour empêcher l'inversion de l'écoulement. Le gaz passe dans le débitmètre massique Micro Motion, la troisième électrovanne isolée dans le collecteur, un robinet d'urgence et un robinet à pointeau. Le gaz est introduit dans le véhicule en passant d'abord par un raccord à débranchement rapide, ensuite par le flexible et puis par la buse. Une soupape de sécurité est installée entre le robinet d'urgence et les robinets à pointeau pour protéger le véhicule d'une surpression. Le registre du débitmètre Micon commande les électrovannes de manière à assurer le remplissage graduel par les trois canalisations d'admission et calcule une pression de remplissage sécuritaire en fonction de la température ambiante.

## MAIN COMPONENTS

### Electronic Computer/Register Head

Kraus Micon 500 series electronic register  
model number Micon 500CN  
(Approved under AG-0409)

### Meter

Micro Motion CNG050 series mass flow meter  
model number CNG050S290NCAAEZZZ

### Transmitter

Micro motion MVD 2000 series transmitter  
model number 2700I13ABAEZZZ

**Note:** Only the frequency output of the transmitter is approved for custody transfer.

## CONFIGURATION

Configuration of the Micro Motion transmitter is done through a Hart communicator or through a personal computer running Micro Motion ProLink II software. Adjustments to the dispenser are done by entering a calibration factor into the Micro Motion transmitter and not through the Kraus Micon 500CN head.

## FIRMWARE

### Transmitter: MVD 2000 series

The firmware version can be viewed using a model 275 HART communicator by selecting through the software menu: Review → Device information → Software version, or using the ProLink II software by clicking on “Installed Options” under the “View” menu. Approved firmware is identified as version:

3.7

## PRINCIPAUX COMPOSANTS

### Tête de calcul et d'indication électronique

Indicateur électronique Kraus Micon, série 500  
numéro de modèle Micon 500CN  
(approuvé en vertu de AG-0409)

### Appareil de mesure

Débitmètre massique Micro Motion, série CNG050  
numéro de modèle CNG050S239NCAAEZZZ

### Émetteur

Émetteur Micro Motion, série MVD 2000  
numéro de modèle 2700I13ABAEZZZ

**Nota :** Seulement la fréquence de sortie de l'émetteur est approuvée pour les transferts fiduciaires.

## CONFIGURATION

La configuration de l'émetteur Micro Motion s'effectue au moyen d'un dispositif de communication Hart ou d'un ordinateur personnel configuré avec le logiciel Micro Motion ProLink II. Les réglages nécessaires au distributeur doivent être effectués en introduisant un coefficient d'étalonnage directement dans le transmetteur Micro Motion et non dans la tête du Kraus Micon 500CN.

## MICROLOGICIEL

### Émetteur: série MVD 2000

Le numéro de version du micrologiciel peut être visionné au moyen d'un dispositif de communication Hart, modèle 275 en sélectionnant dans le menu logiciel : Review → Device information → Software version, ou en utilisant le logiciel ProLink II et en cliquant sur « Installed Options » dans le menu « View ». Le micrologiciel approuvé est identifié avec le numéro de version :

**SPECIFICATIONS**Inlet Gas Pressure (gauge)

Maximum Working	34 475 kPa (5000 psi)
Maximum Allowable	24 820 kPa (3600 psi)

Input Power

Voltage (AC)	120 V, 60 Hz
Maximum Wattage	100 W

Delivery Hose

Number	1 or 2
Maximum Pressure (gauge)	5000 psi (34 475 kPa)
Length	15 feet (4.572 m)
Maximum Inner Diameter	3/8 in. (0.9525 cm)

Temperature Range

Ambient Operating	-40 °C to +55 °C (-40 °F to +131 °F)
-------------------	-----------------------------------------

**CARACTÉRISTIQUES**Pression d'admission du gaz (mano)

Pression de service max.	34 475 kPa (5000 lb/po <sup>2</sup> )
Pression admissible max.	24 820 kPa (3600 lb/po <sup>2</sup> )

Puissance d'entrée

Tension (c.a.)	120 V, 60 Hz
Puissance maximale	100 W

Flexible de distribution

Nombre	1 ou 2
Pression maximale (mano)	5000 lb/po <sup>2</sup> (34 475 kPa)
Longueur	15 pi (4,572 m)
Diamètre intérieur maximal	3/8 po (0,9525 cm)

Plage de températures

Température ambiante de fonctionnement	-40 °C à +55 °C (-40 °F à +131 °F)
----------------------------------------	---------------------------------------

**Code Sheet for Dispenser / Feuille des codes du distributeur**

SAM - \*C\*G- P31C\*12B0001

- Number of Inlet Lines / Nombre de canalisations  
d'admission

- 1 One/Une  
3 Three/Trois

C

Cabinet Style / Type d'enceinte

- I IMW-style  
H High Style/Modèle haut

Meter / Compteur

- G Micro Motion CNG050

- Temperature Compensation /Compensation de la température

- P PFS 3000 (Micon 500)

Fill Pressure / Pression de remplissage

- 3 3000 psi (gauge)/lb/po<sup>2</sup> (mano)

Flow Rate (Note: Limited to flow rate  
under the heading "Rating") / Débit

(Nota :

Limité au débit indiqué à la rubrique «Classement »

- 1 1000 SCFM

Meter Approval / Approbation du  
compteur

- C CSA

Interface / Interface

- 0 None/Aucun  
2 RS232

Input Voltage (AC) / Tension  
d'alimentation (c.a.)

- 1 120 Volt / 120 V

Nozzle (Side 1) / Buse (côté 1)

- 2 NGV 1, type 2/ VGN,  
type 2

Nozzle Manufacturer (Side 1) /Fabricant de la buse (côté 1)

- B Staubli

Nozzle (Side 2) / Buse (côté 2)

- 0 None/Aucun

Nozzle Manufacturer (Side2) / Fabricant Buse (côté 2)

- 0 None/Aucun

Regulator / Régulateur

- 0 None/Aucun

Nozzle / Buse

- 1 Kraus  
supplied/Fournie par  
Kraus

## Code Sheet for Micro Motion CNG050 Series Mass Flow Meter / Feuille des codes du débitmètre massique Micro Motion, série CNG050

CNG050S 29 NCAAEZZZ

0

CNG050S Micro Motion Coriolis CNG050S sensor; ½ inch; 316L stainless steel/Capteur MicroMotion CNG050S de type Coriolis, 1/2 po, 316 L, acier inoxydable

Process Connection/Raccord

290 CAJON compatible size 12 VCO union fitting / Raccord-union VCO, grosseur 12, compatible CAJON

Case options/Choix de carter

N Standard/Standard

Electronics Interface/Interface électronique

C For integrally mounted 2700 transmitter (at time of purchase)/Pour émetteur 2700 intégré (au moment de l'achat)

Conduit Connections/Raccords de canalisations

A No gland (no conduit connections - integral mount 2700)/Sans manchon de raccordement (aucun raccord de canalisation - montage intégré 2700)

Approvals/Approbations

A CSA (USA and Canada)/CSA (É.-U. et Canada)

Language/Langue

E English/anglais

Future Options/Options futures

ZZ Reserved for future options/Réservé pour des options futures

Factory Options/Options en usine

Z Standard Product/Produit standard

## Code Sheet for Micro Motion MVD 2000 Series Transmitter / Feuille des codes de l'émetteur Micro Motion, série MVD 2000

270 I13ABAEZZZ

0

2700 Micro Motion multivariable flow and density transmitter/Émetteur Micro Motion pour débit et masse volumique multivariables

Mounting/Montage

I Integral mount transmitter/Émetteur à montage intégré

Power/Alimentation

1 18 to 30 VDC and 85 to 265 VAC; self switching/18 à 30 V c.c. et 85 à 265 V c.a., commutation automatique

Display/Affichage

3 No display/Sans affichage

Output/Sortie

A One mA; one frequency; RS-485/Un mA; une fréquence

Conduit Connections/Raccords de canalisations

B ½ inch NTP - no gland/1/2 po filets NTP, sans manchon de raccordement

Approvals/Approbations

A CSA (USA and Canada)/CSA (É.-U. et Canada)

Language/Langue

E English/Anglais

Software Options 1/ Logiciel, option 1

Z Flow and density variables (standard)/Variables d'écoulement et de masse volumique (standard)

Software Options 2/Logiciel, option 2

Z No software options 2/aucune option 2 pour le logiciel

270 I13ABAEZZZ

0

Factory Options/Options en usine

Z Standard Product/Produit standard

## MARKINGS

Marking shall be in accordance with the following sections of LMB-EG-08.

- 3-5, and
- 10-4

The information required in accordance with section 10-2.4 of LMB-EG-08 shall appear, in a legible format, on the face of the register.

## SEALING

### Mass Flow Meter

The meter is sealed to prevent removal from the dispenser using two 2-piece brackets: one on each end of the meter. These brackets are mounted to the frame and two holes have been drilled through both pieces of the bracket and the frame. The brackets are prevented from separation and from removal by passing a sealing wire through both of the holes and sealing with a lead seal. Refer to figure 4.

### Transmitter

The end covers of the MVD 2000 series transmitter are sealed using a wire and seal through two drilled head bolts securing the end cap clamps (F-LOKS), one bolt and clamp for each cover. The software lock must be enabled using a personal computer, running the Micro Motion custody transfer software, connected to terminals 7 and 8. Refer to figure 3.

## MARQUAGES

Les marquages doivent être conformes aux articles suivants de la LMB-EG-08 :

- 3-5
- 10-4

L'information exigée en vertu de l'article 10-2.4 de la LMB-EG-08 doit être inscrite lisiblement sur la face de l'indicateur.

## SCELLAGE

### Débitmètre massique

Le débitmètre est scellé, pour empêcher qu'il ne soit enlevé, au moyen de deux pattes de fixation, l'une à chaque extrémité du débitmètre. Ces pattes de fixation sont montées sur le bâti du débitmètre et deux trous ont été ménagés à travers les pattes et le bâti. Les pattes sont assujetties au moyen d'un fil métallique passé à travers les trous lequel est ensuite scellé au moyen d'un plomb. Voir la figure 4.

### Émetteur

Les couvercles d'extrémité de l'émetteur MVD de série 2000 sont scellés au moyen d'un sceau et d'un fil métallique passant à travers deux boulons à tête percée assujettissant les attaches des couvercles d'extrémité constituées d'un boulon et d'une bride pour chaque couvercle. La protection par programme doit être activée à l'aide de l'ordinateur personnel configuré avec le logiciel de transfert fiduciaire Micro Motion, connecté aux bornes 7 et 8. Voir la figure 3.

Electronic Computer/Register Head

The Micon 500CN is sealed in accordance with the provisions under AG-0409.

**REVISIONS**

**Rev.1.** The purpose of this revision is to add the IMW style cabinet and RS232 interface options as shown in the dispenser's code sheet.

**EVALUATED BY**

Ed DeSousa  
Senior Legal Metrologist  
Tel: 613-941-3454  
Fax: 613-952-1754  
Email: desousa.edwardo@ic.gc.ca

**Rev. 1**

Randy Byrtus, CET  
Manager, Gas Laboratory  
Tel: 613-952-0631  
Fax: 613-952-1754  
Email: randy.byrtus@ic.gc.ca

Tête de calcul/d'indication électronique

Le Micon 500CN est scellé conformément à l'AG-0409.

**RÉVISIONS**

**Rév.1.** Le but de cette révision est d'ajouter les options suivantes: cabinet de type IMW et interface RS232 montré dans la feuille des codes du distributeur.

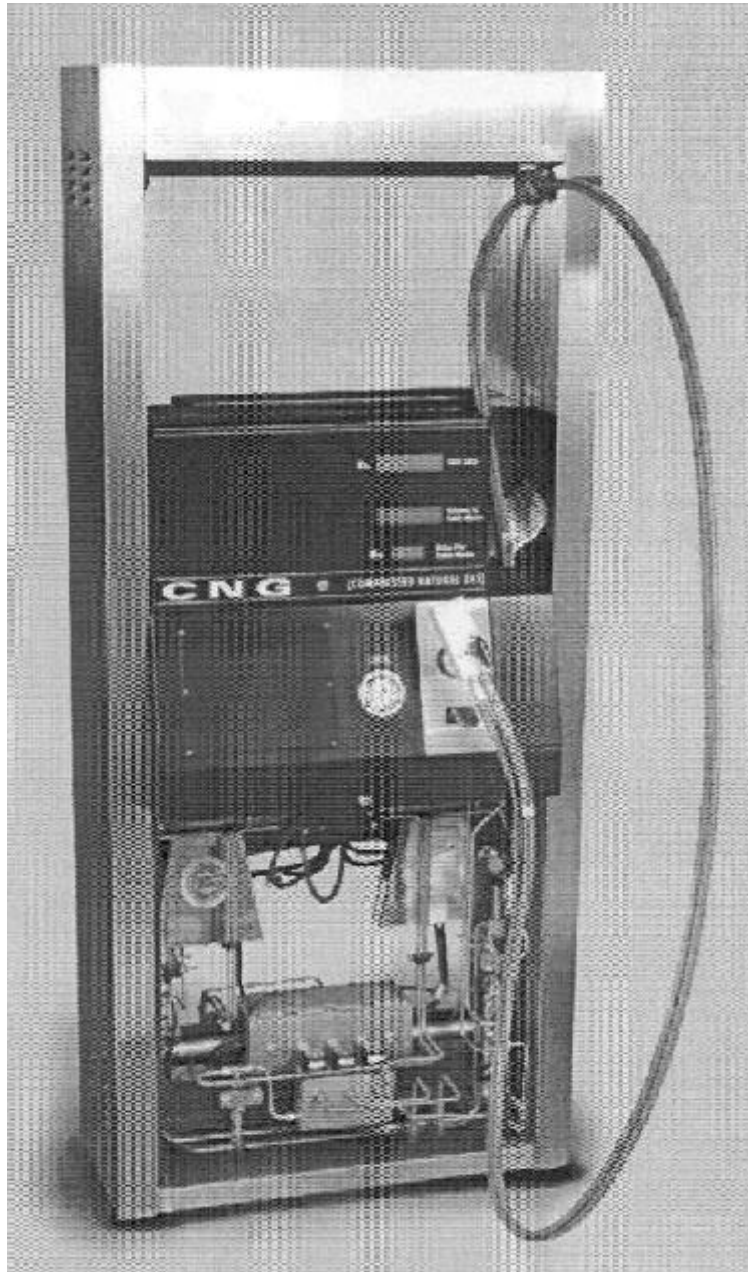
**ÉVALUÉ PAR**

Ed DeSousa  
Métrologiste légal principal  
Tél. : 613-941-3454  
Télé. : 613-952-1754  
Courriel : desousa.edwardo@ic.gc.ca

**Rév. 1**

Randy Byrtus, T.S.A.I.  
Gestionnaire, Laboratoire de gaz  
Tél : 613-952-0631  
Télé. : 613-952-1754  
Courriel : randy.byrtus@ic.gc.ca

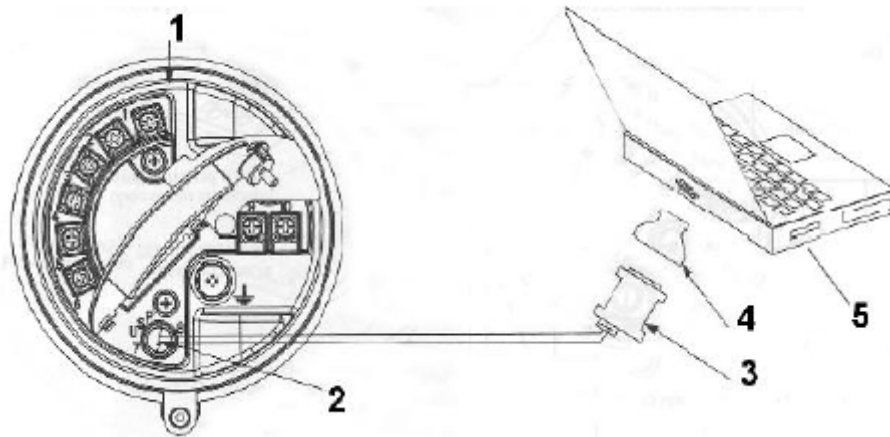




**Figure 1** SAM Series High Style CNG dispenser / Distributeur de gaz naturel comprimé  
modèle haut, série SAM

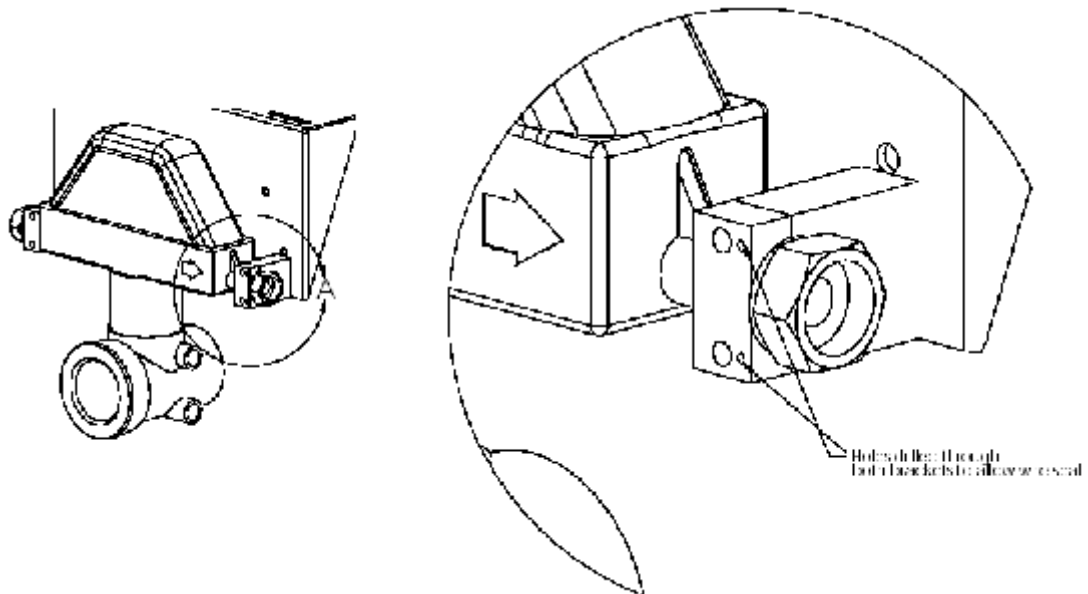


**Figure 2** The Micro Motion CNG050 Series mass flow meter with the 2000 series transmitter / Débitmètre massique Micro Motion, série CNG050 avec émetteur série 2000



1. MVD 2700 terminal compartment/Compartment du terminal MVD 2700
2. USP terminals 7 and 8/Bornes 7 et 8 USP
3. RS-485 to RS-232 converter/Convertisseur RS-485 à RS-232
4. 25 to 9 pin serial port adapter/Adaptateur de port série de 25 à 9 broches
5. Personal Computer/Ordinateur personnel

**Figure 3** Personal Computer connecting to MVD 2700 Service Port / Ordinateur personnel se connectant au port de service du MVD 2700



**Figure 4.** Sealing provision for the mass flow meter /Scellage du débitmètre massique

**APPROVAL:**

The design, composition, construction and performance of the meter type(s) identified herein have been evaluated in accordance with regulations and specifications established under the *Electricity and Gas Inspection Act*. Approval is hereby granted accordingly pursuant to subsection 9(4) of the said Act.

The sealing, marking, installation, use and manner of use of meters are subject to inspection in accordance with regulations and specifications established under the *Electricity and Gas Inspection Act*. The sealing and marking requirements are set forth in specifications established pursuant to section 18 of the Electricity and Gas Inspection Regulations. Installation and use requirements are set forth in specifications established pursuant to section 12 of the Regulations. Verification of conformity is required in addition to this approval for all metering devices excepting instrument transformers. Inquiries regarding inspection and verification should be addressed to the local office of Measurement Canada.

Original copy signed by:

Patrick J. Hardock, P.Eng.  
Senior Engineer – Gas Measurement  
Engineering and Laboratory Services Directorate

**APPROBATION :**

La conception, la composition, la construction et le rendement du(des) type(s) de compteur(s) identifié(s) ci-dessus, ayant fait l'objet d'une évaluation conformément au Règlement et aux normes pris en vertu de la *Loi sur l'inspection de l'électricité et du gaz*, la présente approbation est accordée en application du paragraphe 9(4) de ladite Loi.

Le scellage, l'installation, le marquage, et l'utilisation des compteurs sont soumis à l'inspection conformément au Règlement et aux normes pris en vertu de la *Loi sur l'inspection de l'électricité et du gaz*. Les exigences de scellage et de marquage sont définies dans les normes prises en vertu de l'article 18 du *Règlement sur l'inspection de l'électricité et du gaz*. Les exigences d'installation et d'utilisation sont définies dans les normes prises en vertu de l'article 12 dudit Règlement. En plus de cette approbation et sauf dans les cas des transformateurs de mesure, une vérification de conformité est requise. Toute question sur l'inspection et la vérification de conformité doit être adressée au bureau local de Mesures Canada.

Copie authentique signée par:

Patrick J. Hardock, P.Eng.  
Ingénieur principal – Mesure des gaz  
Direction de l'ingénierie et des services de laboratoire

Date : **2009-07-03**

Web Site Address / Adresse du site Internet :  
<http://mc.ic.gc.ca>