



NOTICE OF APPROVAL

Issued by statutory authority of the Minister of Industry
for:

TYPE OF DEVICE

Pressure Regulator

APPLICANT

Pietro Fiorentini (USA) Inc
10628 Rockley Road
Houston, Texas USA
77099

MANUFACTURER

Pietro Fiorentini S.p.a.
Via E. Fermi, 8 / 10
Arcugnano, Italy I - 36057
Vicenza

MODEL(S)/MODÈLE(S)

Dival 160, Dival 250

AVIS D'APPROBATION

Émis en vertu du pouvoir statutaire du ministre de
l'Industrie pour:

TYPE D'APPAREIL

Régulateur de Pression

REQUÉRANT

FABRICANT

RATING/ CLASSEMENT

Low and medium pressure / Basse et moyenne
pression

NOTE: This approval applies only to meters, the design, composition, construction and performance of which are, in every material respect, identical to that described in the material submitted, and that are typified by samples submitted by the applicant for evaluation for approval in accordance with sections 13 and 14 of the Electricity and Gas Inspection Regulations. The following is a summary of the principal features only.

SUMMARY DESCRIPTION:

The Pietro Fiorentini Dival series, models Dival 160 and Dival 250 are self-operating pressure regulators suitable for pressure factor measurement.

THEORY OF OPERATION

The pressure downstream is controlled by means of the comparison between the load of the adjustment spring and the thrust which the downstream pressure itself exerts on the diaphragm. Also involved in this comparison is the weight of the mobile assembly. The thrust deriving from the spring and the dynamic forces on the obturator.

The movement of the diaphragm is transmitted by the level system to the stem and hence to the obturator. The obturator is fitted with a vulcanized rubber gasket to ensure perfect tightness with zero flow rate demand.

REMARQUE : Cette approbation ne vise que les compteurs dont la conception, la composition, la construction et le rendement sont identiques, en tout point, à ceux qui sont décrits dans la documentation reçue et pour lesquels des échantillons représentatifs ont été fournis par le requérant aux fins d'évaluation, conformément aux articles 13 et 14 du Règlement sur l'inspection de l'électricité et du gaz. Ce qui suit est une brève description de leurs principales caractéristiques.

DESCRIPTION SOMMAIRE :

Les régulateurs Pietro Fiorentini de la série Dival, modèles Dival 160 et Dival 250, sont des régulateurs de pression automatiques appropriés au mesurage par le facteur de pression.

THÉORIE D'OPÉRATION

La pression en aval est contrôlée par le point d'équilibre entre la charge du ressort d'ajustement et la poussée que la pression aval elle-même exerce sur le diaphragme. De plus ce point d'équilibre tient compte du poids de l'assemblage mobile, de la poussée dérivant du ressort et des forces dynamiques exercées sur l'obtuteur.

Le mouvement du diaphragme est transmis à l'aide d'un système de levier vers la tige reliant l'obtuteur et par conséquent à l'obtuteur. L'obtuteur est équipé d'une garniture en caoutchouc vulcanisée pour assurer l'étanchéité parfaite même lors d'une demande à débit nul.

If during operation, the downstream pressure drops the force it exerts on the diaphragm becomes lower than the load of the spring. The diaphragm therefore drops and by means of the level system pulls the obturator away from the valve seat. The gas flow therefore increases until the initial pressure set-point is restored. If the downstream pressure begins to increase, the force exerted on the diaphragm exceeds the load of the spring. The obturator is therefore displaced towards the closed position, returning the downstream pressure to the set-point.

In normal working conditions the obturator is positioned in such away as to maintain the pressure downstream around the selected set-point. Models 160 and 250 are provided with two anti-pumping devices whose function is to slow down the gas/air inflow/outflow in the head during the transitory phases only to prevent possible phenomena of oscillation in the regulator pressure.

The maximum allowable inlet pressure depends on the size of the control head. The limit for the models Dival 160 and Dival 250 is 118 psig (814 kPa).

The outlet pressure range is accomplished through control spring selection. Springs are identified by colour and part number.

Si la pression en aval commence à chuter, la force exercée par la pression aval sur le diaphragme devient plus bas que la charge du ressort. Le diaphragme descend et par conséquent au moyen du système de levier tire l'obtérateur loin du siège de la valve. L'écoulement du gaz augmente donc jusqu'à ce que la pression initiale du point de consigne soit reconstituée. Si la pression en aval commence à augmenter, la force exercée sur le diaphragme excède la charge du ressort. L'obtérateur est donc déplacé vers la position fermée, renvoyant la pression en aval au de point de consigne.

En conditions de travail normales l'obtérateur se positionne de façon à maintenir la pression aval autour du point de consigne choisi. Les models 160 et 250 sont équipés de deux dispositifs de pompage dont la fonction est de ralentir le gas/air inflow/outflow dans la tête pendant les phases transitoires pour empêcher seulement des phénomènes possibles de l'oscillation dans le régulateur de pression.

La pression d'entrée maximale admissible dépend de la dimension de la tête de contrôle. La limite des modèles Dival 160 et Dival 250 est de 118 psig (814 kPa).

La plage de la pression de sortie est déterminée par la sélection du ressort de commande. Les ressorts sont identifiés par couleur et par numéro de pièce.

Spring Table/Tableau des détendeurs

<u>Range / Plage & Color / Couleur</u>	<u>Number / Numéro</u>	<u>Outlet Pressure Range</u>	
		<u>Dival 250</u>	<u>Dival 160</u>
blue / bleu (Dival 160 & Dival 250)	2702540	11 - 19 kPa 1.6 - 2.7 psig	10 - 17 kPa 1.4 - 2.5 psig
violet / violet (Dival 160 & Dival 250)	2703135	28 - 32 kPa 4.1 - 5.0 psig	26 - 32 kPa 3.8 - 5.0 psig

CONSTRUCTION

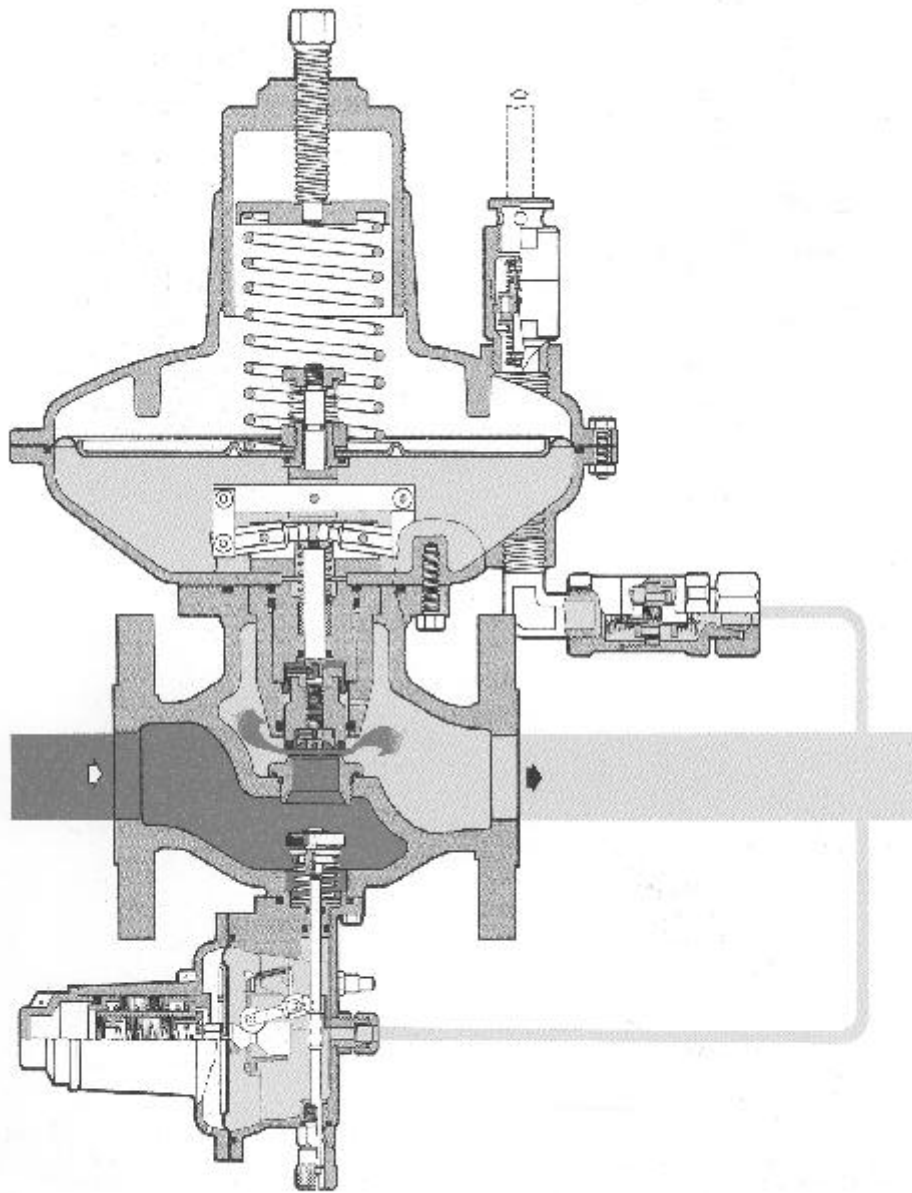
The body and the cover of these regulators are of cast aluminium and the diaphragm is of rubberized canvas. The seat is of brass, the seal is of nitril rubber and the compression fittings are of zincplated carbon steel.

CONSTRUCTION

Le corps et le couvercle de ces régulateurs sont en fonte d'aluminium. Le diaphragme est de toile caoutchoutée. Le siège est en laiton, les joints sont en caoutchouc de nitril et les raccords de tuyauterie sont d'acier du carbone plaqué au zinc.

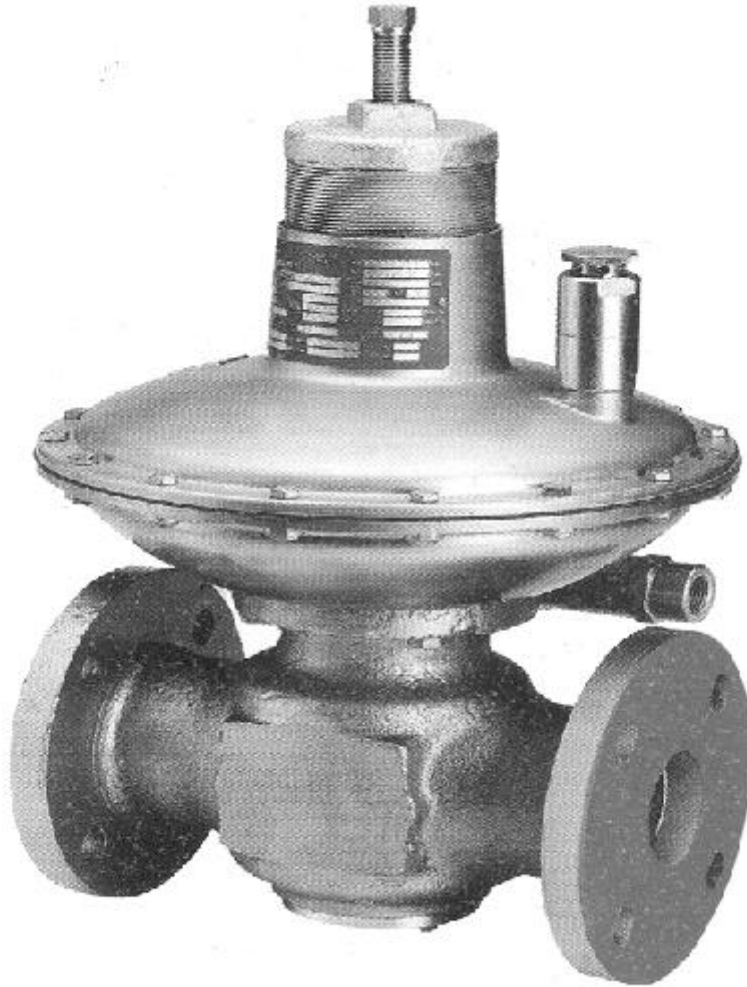
TABLE - Dival 160 and Dival 250

Model	Input		Spring		Pressure	Flow / Rate
	in / mm	Color	Dimension	Serial #	outlet	
			mm		psig / kPa	cf/h - cm/h
Dival 160	1.0 / 25	Violet	7.5/65/180	2703135	5 / 34.4	6000 - 170
						6900 - 195
						6950 - 197
Dival 160	1.5 / 40	Violet	7.5/65/100	2703135	5	5600 - 160
						8950 - 254
						12500 - 360
Dival 160	1.25 / 32	Blue	6/65/180	2702540	2 / 13.7	7500 - 212
						7800 - 221
						7650 - 217
Dival 160	1.25 / 32	Violet	7.5/65/180	2703135	5	6500 - 184
						7850 - 222
						7300 - 206
Dival 160	1.0 / 25	Blue	6/65/180	2702540	2	7200 - 204
						6950 - 197
						7050 - 200
Dival 160	1.5 / 40	Blue	6/65/180	2702540	2	9250 - 250
						13200 - 370
						14950 - 423
Dival 250	2.0 / 50	Violet	7.5/65/180	2703135	5	11150 - 340
						14740 - 417
						26220 - 742
Dival 250	2.0 / 50	Blue	6/65/180	2702540	2	26480 - 750
						26780 - 758
						28120 - 796



Pressure Regulator
Dival 160 and Dival 250

Régulateur de Pression
Dival 160 et Dival 250



Pressure Regulator
Dival 160 and Dival 250

Régulateur de Pression
Dival 160 et Dival 250

MARKING REQUIREMENTS

In accordance with section 3 of LMB - EG - 08

- section 3-5.1
- section 3-5.3

and section 22 of LMB - EG - 08

- section 22-3.1
- section 22-3.2

Exemption:

The orifice size does not have to be marked

SEALING REQUIREMENTS

Access to any and all adjustments shall be physically prevented with wire and disk seals by joining the adjusting screw and one of the screws around the cover of the regulator.

The holes in the heads of screws must be large enough in order to pass the wire through the holes.

EVALUATED BY:

Raymond Prince
Approvals Examiner
Tel: (613) 948-7278
Fax: (613) 952-1754

MARQUAGE

En accord avec la section 3 du LMB - EG - 08

- section 3-5.1
- section 3-5.3

et de la section 22 du LMB - EG - 08

- section 22-3.1
- section 22-3.2

Exemption:

La grandeur de l'orifice est exempt de marquage.

SCELLEMENT

L'accès à l'ensemble des réglages doit être empêché physiquement à l'aide d'un fil métallique et d'un plomb, en reliant la visse d'ajustement et une des visses disposées autour du couvercle du régulateur.

Les trous dans les têtes des visses doivent être assez grand afin de permettre au fil de passer dans les trous.

ÉVALUÉ PAR

Raymond Prince
Examineur d'Approbations
Téléphone: (613) 948-7278
Télécopieur: (613) 952-1754

APPROVAL:

The design, composition, construction and performance of the meter type(s) identified herein have been evaluated in accordance with regulations and specifications established under the *Electricity and Gas Inspection Act*. Approval is hereby granted accordingly pursuant to subsection 9(4) of the said Act.

The sealing, marking, installation, use and manner of use of meters are subject to inspection in accordance with regulations and specifications established under the *Electricity and Gas Inspection Act*. The sealing and marking requirements are set forth in specifications established pursuant to section 18 of the Electricity and Gas Inspection Regulations. Installation and use requirements are set forth in specifications established pursuant to section 12 of the Regulations. Verification of conformity is required in addition to this approval for all metering devices excepting instrument transformers. Inquiries regarding inspection and verification should be addressed to the local inspection office of Industry Canada.

Original signed by:

Patrick J. Hardock, P. Eng.
Senior Engineer - Gas Measurement
Engineering and Laboratory Services Directorate

APPROBATION:

La conception, la composition, la construction et le rendement du(des) type(s) de compteurs identifié(s) ci-dessus, ayant fait l'objet d'une évaluation conformément au Règlement et aux prescriptions établis aux termes de la *Loi sur l'inspection de l'électricité et du gaz*, la présente approbation est accordée en application du paragraphe 9(4) de la dite Loi.

Le scellement, l'installation, le marquage, et l'utilisation des compteurs sont soumis à l'inspection conformément au Règlement et aux prescriptions établis aux termes de la *Loi sur l'inspection de l'électricité et du gaz*. Les exigences d'installation et d'utilisation sont définies dans les prescriptions établies en vertu de l'article 18 du Règlement sur l'inspection de l'électricité et du gaz. Les exigences d'installation et d'utilisation sont définies dans les prescriptions établies en vertu de l'article 12 du dit règlement. Sauf dans les cas des transformateurs de mesure, une vérification de conformité est requise. Toute question sur l'inspection et la vérification de conformité doit être adressée au bureau local d'Industrie Canada.

Copie authentique signée par :

Patrick J. Hardock, P. Eng.
Ingénieur principal - Mesure des gaz
Direction de l'Ingénierie et des Services de Laboratoire

Date: **2003-12-19**

Web Site Address / Adresse du site internet:

<http://mc.ic.gc.ca>