



NOTICE OF APPROVAL

AVIS D'APPROBATION

Issued by statutory authority of the Minister of Industry for:

Émis en vertu du pouvoir statutaire du ministre de l'Industrie pour:

TYPE OF DEVICE

Pressure Regulator

TYPE D'APPAREIL

Régulateur de pression

APPLICANT

Bryan Donkin RMG Canada Ltd.
50 Clarke St. South,
P.O.Box 427
Woodstock Ont.
N4S 7Y5

REQUÉRANT

MANUFACTURER

Bryan Donkin RMG Canada Ltd.
50 Clarke St. South,
P.O.Box 427
Woodstock Ont.
N4S 7Y5

FABRICANT

MODEL(S)/MODÈLE(S)

240 ' PL
273

RATING/ CLASSEMENT

See "Summary Description" / Voir "Description Sommaire"

NOTE: This approval applies only to meters, the design, composition, construction and performance of which are, in every material respect, identical to that described in the material submitted, and that are typified by samples submitted by the applicant for evaluation for approval in accordance with sections 13 and 14 of the Electricity and Gas Inspection Regulations. The following is a summary of the principal features only.

SUMMARY DESCRIPTION:

The Bryan Donkin 240 'PL and 273 are pilot loaded regulators that may be used for pressure factor measurement where the maximum inlet pressure does not exceed 150 psig and outlet pressures are between 2 and 30 psig.

The main regulator is normally closed when there is no downstream load. Pilot loading through the top vent opens the regulator. Two different springs are used in the pilot regulator. No.1047 is used for outlet pressures between 2 and 5 psig and IA/009 is used for outlet pressures between 5 and 30psig.

Both regulators may be equipped with an over pressure cut off (OPCO) valve or combined over and under pressure cut off valve(OPCO/UPCO) . The OPCO can be adjusted so that when the outlet pressure of the regulator rises above a maximum set pressure, the OPCO shuts the off gas supply to both the pilot and the main regulator.The combined OPCO/UPCO valve shuts off the gas supply should the outlet pressure fall below or rise above any pre-set value.In either case the cut off valve remains closed until it is manually re-opened

REMARQUE: Cette approbation ne vise que les compteurs dont la conception, la composition, la construction et le rendement sont identiques, en tout point, à ceux qui sont décrits dans la documentation reçue et pour lesquels des échantillons représentatifs ont été fournis par le requérant aux fins d'évaluation, conformément aux articles 13 et 14 du Règlement sur l'inspection de l'électricité et du gaz. Ce qui suit est une brève description de leurs principales caractéristiques.

DESCRIPTION SOMMAIRE:

Les régulateurs 240 'PL and 273 de Bryan Donkin à détendeur pilote peuvent servir à mesurer le facteur de pression où la pression d'entrée maximale ne dépasse pas 150 lb/po² (mano) et où les pressions de sortie varient entre 2 et 30 lb/po² (mano).

Le régulateur principal est normalement fermé en l'absence de charge aval. La sollicitation du régulateur pilote par l'évent supérieur ouvre le régulateur principal. Deux ressorts différents sont utilisés dans le régulateur pilote. Le n° 1047 est utilisé pour les pressions de sortie variant entre 2 et 5 lb/po² et le IA/009 est utilisé pour les pressions de sortie variant entre 5 et 30 lb/po².

Les deux régulateurs peuvent être équipés d'une soupape de surpression ou d'une soupape de surpression et de sous-pression combinée. La soupape de surpression peut être réglée de sorte que lorsque la pression de sortie du régulateur s'élève au-dessus d'une pression maximale établie, la soupape coupe l'arrivée du gaz au régulateur pilote et au régulateur principal. La soupape combinée coupe l'arrivée du gaz si la pression de sortie descend au-dessous ou monte au-dessus de toute valeur pré-établie. Dans les deux cas, la soupape reste fermée jusqu'à ce qu'elle soit réouverte manuellement.

SPECIFICATIONS

Body Size:

240 'PL : 0.75 and 1.0 inch

273 : 1.25 and 1.5inch

Maximum approved inlet pressure:150 psig

Orifice sizes: 240 'PL: 12.5mm

273 : 20mm

Outlet set pressure:2, 5, 10, 20, and 30 psig.

Maximum allowable flowrates: Specified in table.

Pilot Spring Part No.	Pressure Range (psig)
1047	2 - 5
IA/009	5 - 30

MARKING REQUIREMENTS

Marking shall be in accordance with Sections 3-5.1, 22-3.1 and 22-3.2 of LMB-EG-08.

EVALUATED BY

Dwight Dubie
Complex Approvals Examiner
Tel: (613) 952-0666
Fax: (613) 952-1754

CARACTÉRISTIQUES

Encombrement:

240 'PL : 0.75 et 1.0 pouces

273 : 1.25 et 1.5 pouces

Pression d'entrée maximale approuvée:150 lb/po² (mano)

Dimensions des orifices:240 'PL: 12.5mm

273 : 20mm

Pressions de sortie:2, 5, 10, 20, et 30 lb/po² (mano)

Débits maximaux admis : Voir tableau.

N° de référence du ressort du détendeur	Plage de pressions lb/po ² (mano)
1047	2 - 5
IA009	5 - 30

MARQUAGE

Les exigences relatives au marquage doivent être conformes aux articles 3-5.1, 22-3.1 et 22-3.2, 2 du document LMB-EG-08.

ÉVALUÉ PAR

Dwight Dubie
Examineur d'approbations complexes
Tél.: (613) 952-0666
Fax: (613) 952-1754

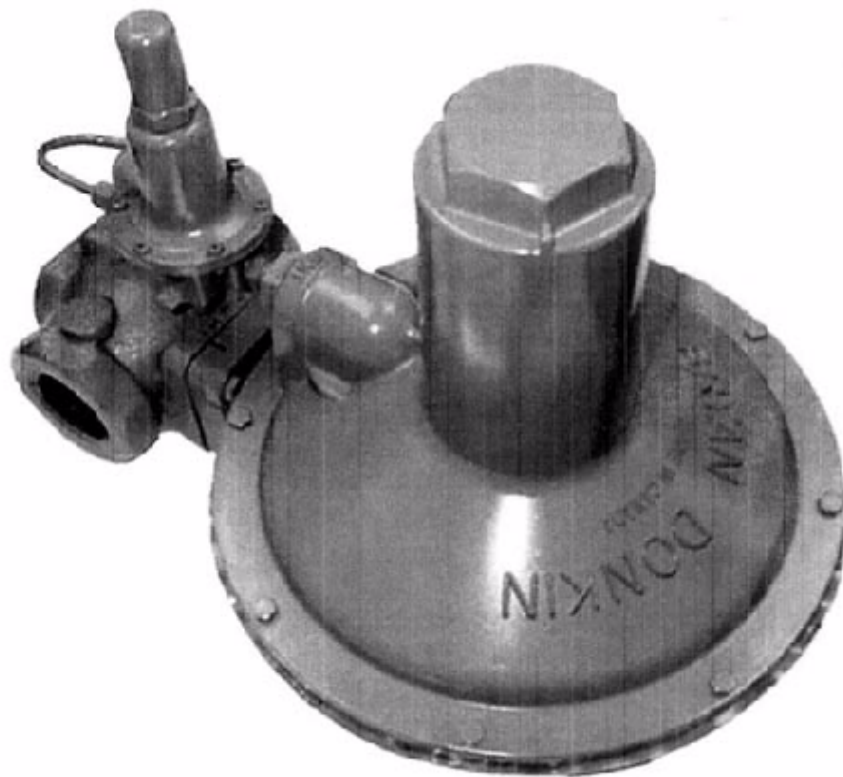


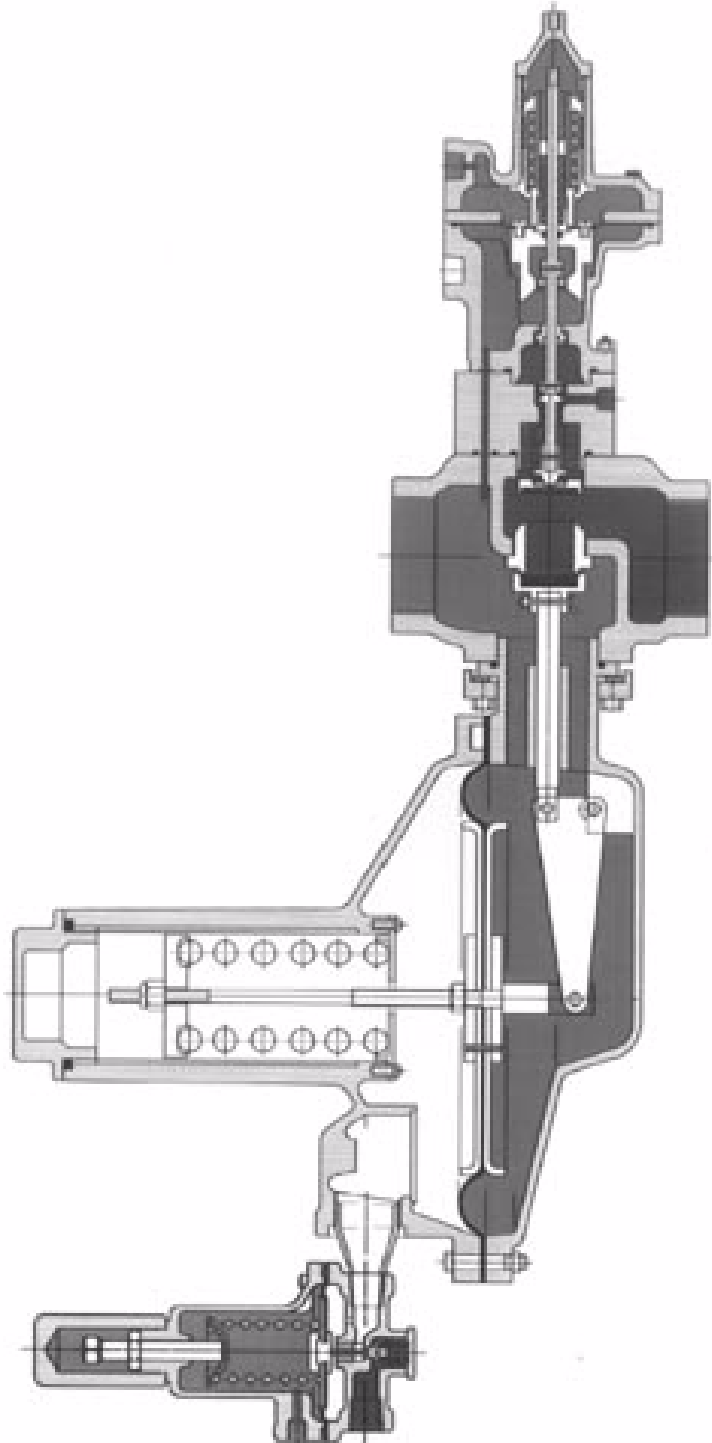
Table 1 Maximum Flowrates 240 'PL Regulator/ Tableau 1 Débits maximaux - Régulateur 240 'PL

OUTLET PRESSURE	Inlet Pressure		FL OW	
	Bar	Psig	m ³ /hour	scfh
150 mbar (2.0 psig)	2	30	55	2,000
	6	90	60	2,200
350 mbar (5.0 psig)	2	30	85	3,000
	6	90	90	3,200
700 mbar (10.0 psig)	2	30	100	3,600
	6	90	130	4,600
1.3 bar (20 psig)	2	30	135	4,800
	6	90	260	9,200
2 bar (30 psig)	6	90	350	12,500

Table 2
 Flowrates 273
 Tableau 2
 - Régulateur

OUTLET PRESSURE	Inlet Pressure		FL OW	
	Bar	Psig	m ³ /hour	scfh
150 mbar (2.0 psig)	2	30	125	4,500
	6	90	150	5,500
350 mbar (5.0 psig)	2	30	210	7,500
	6	90	300	10,500
700 mbar (10.0 psig)	2	30	500	17,650
	6	90	650	19,400
1.3 bar (20 psig)	2	30	500	17,650
	6	90	1,000	35,300
2 bar (30 psig)	6	90	1,060	37,400

Maximum
 Regulator /
 Débits maximaux
 273



APPROVAL:

The design, composition, construction and performance of the meter type(s) identified herein have been evaluated in accordance with regulations and specifications established under the Electricity and Gas Inspection Act. Approval is hereby granted accordingly pursuant to subsection 9(4) of the said Act.

The sealing, marking, installation, use and manner of use of meters are subject to inspection in accordance with regulations and specifications established under the Electricity and Gas Inspection Act. The sealing and marking requirements are set forth in specifications established pursuant to section 18 of the Electricity and Gas Inspection Regulations. Installation and use requirements are set forth in specifications established pursuant to section 12 of the Regulations. Verification of conformity is required in addition to this approval for all metering devices excepting instrument transformers. Inquiries regarding inspection and verification should be addressed to the local inspection office of Industry Canada.

Original copy signed by:

René Magnan, P. Eng
Director
Approval Services Laboratory

APPROBATION:

La conception, la composition, la construction et le rendement du(des) type(s) de compteurs identifié(s) ci-dessus, ayant fait l'objet d'une évaluation conformément au Règlement et aux prescriptions établis aux termes de la Loi sur l'inspection de l'électricité et du gaz, la présente approbation est accordée en application du paragraphe 9(4) de la dite Loi.

Le scellage, l'installation, le marquage, et l'utilisation des compteurs sont soumis à l'inspection conformément au Règlement et aux prescriptions établis aux termes de la Loi sur l'inspection de l'électricité et du gaz. Les exigences de scellage et de marquage sont définies dans les prescriptions établies en vertu de l'article 18 du Règlement sur l'inspection de l'électricité et du gaz. Les exigences d'installation et d'utilisation sont définies dans les prescriptions établies en vertu de l'article 12 du dit règlement. Sauf dans les cas des transformateurs de mesure, une vérification de conformité est requise. Toute question sur l'inspection et la vérification de conformité doit être adressée au bureau local d'Industrie Canada.

Copie authentique signée par:

René Magnan, ing.
Directeur
Laboratoire des services d'approbation

Date: **JUN 29 2000**

Web Site Address / Adresse du site internet:
<http://mc.ic.gc.ca>