



NOTICE OF APPROVAL

AVIS D'APPROBATION

Issued by statutory authority of the Minister of Industry for:

Émis en vertu du pouvoir statutaire du ministre de l'Industrie pour:

TYPE OF DEVICE

TYPE D'APPAREIL

Rotary positive displacement gas meters

Compteur volumétrique rotatif à gaz

APPLICANT

REQUÉRANT

Dresser Equipment Group
 2135 Meadowpine Blvd
 Mississauga, Ontario
 L5N 6L5

MANUFACTURER

FABRICANT

Dresser Equipment Group
 2135 Meadowpine Blvd
 Mississauga, Ontario
 L5N 6L5

MODEL(S)/MODÈLE(S)

RATING/ CLASSEMENT

1M740, 1M1480
 3M740, 3M1480

Maximum Capacity/Capacité maximale :

1000 ft³/h (28.3 m³/h)
 3000 ft³/h (85.0 m³/h)
 740 psi (5100 kPa)
 1480 psi (10200 kPa)

NOTE: This approval applies only to meters, the design, composition, construction and performance of which are, in every material respect, identical to that described in the material submitted, and that are typified by samples submitted by the applicant for evaluation for approval in accordance with sections 13 and 14 of the Electricity and Gas Inspection Regulations. The following is a summary of the principal features only.

SUMMARY DESCRIPTION:

These meters are high pressure cartridge style rotary meters. The meters are positive-displacement, rotary type which continuously measure and totalise the volume of gas passing through it. The meters consist of two figure-eight shaped impellers contained in a cylindrical housing enclosed by sealed domes at each end. One of these domes contains timing gears which fix the position of the impellers at 90° to each other and provide for their contra-rotation. The other end dome contains the reduction gearing for the register and/or the instrument drive. Both end domes serve as oil sumps for the splash lubrication of the gears. Bull's-eye type oil sight gauges are provided to monitor the oil levels in the oil sumps.

In operation, the flow of gas causes the impellers to rotate, thus measuring the volume by each rotor sweeping out the compartment formed by half the wall of the cylindrical housing and the surface of half the corresponding rotor. The rotational speed of the impellers is proportional to the flow of gas through the meter. The measured volume closely approximates the product of the volume of the two measuring chambers and the number of impeller revolutions.

REMARQUE: Cette approbation ne vise que les compteurs dont la conception, la composition, la construction et le rendement sont identiques, en tout point, à ceux qui sont décrits dans la documentation reçue et pour lesquels des échantillons représentatifs ont été fournis par le requérant aux fins d'évaluation, conformément aux articles 13 et 14 du Règlement sur l'inspection de l'électricité et du gaz. Ce qui suit est une brève description de leurs principales caractéristiques.

DESCRIPTION SOMMAIRE:

Les compteurs rotatifs visés sont de type à cartouche haute pression. Il s'agit de compteurs volumétriques rotatifs mesurant et totalisant continuellement le volume de gaz les traversant. Les compteurs sont composés de deux turbines en forme de huit se trouvant à l'intérieur d'un boîtier cylindrique fermé aux deux extrémités par des dômes scellés. Un de ces dômes renferme des engrenages de synchronisation qui fixent la position des hélices à 90° l'une par rapport à l'autre et assurent leur contre-rotation. L'autre dôme renferme les engrenages de réduction de l'indicateur ou du dispositif d'entraînement de l'instrument. Les deux dômes d'extrémité servent de carter d'huile pour la lubrification par barbotage des engrenages. Des jauges d'huile à visi-verre permettent de surveiller les niveaux d'huile dans les carters.

En mode de fonctionnement, l'écoulement du gaz imprime un mouvement de rotation aux rotors, ce qui permet le mesurage du volume balayé par chaque rotor dans le compartiment formé par la moitié de la paroi du boîtier cylindrique et la surface de la moitié du rotor correspondant. La vitesse de rotation du rotor est proportionnelle à l'écoulement du gaz passant dans le compteur et le volume mesuré correspond à environ deux fois le produit du volume des chambres de mesure et du nombre de révolutions des rotors.

These meters utilize a common body casting for two meters, i.e. models 1 M and 3 M. The pressure rating is 1480 psig using ANSI 600 raised face flanges or 740 psig with ANSI 300 raised face flanges. The meters have a 2 inch inlet and outlet connection. The measuring cartridges come in two sizes, 1 M and 3 M.

These meters can be installed as top inlet versions or side inlet versions. The meter may be equipped with (a) a register module alone, or (b) a register module complete with instrument drive provision. The register module is standard (non-temperature converting).

The model number of the register module is B3-HPC. The register module with instrument drive provides for installing an approved and compatible electronic and mechanical conversion device.

The model B3-HPC register module is of an oil free design, contains polymer bushings and prelubricated, shielded ball bearings, and a weather resistant lexan cover.

The B3-HPC module uses a semi-transparent lexan dome type enclosure.

The magnetically coupled register module contains an odometer which reads in volume units (ft^3 or m^3).

Ces compteurs ont un boîtier commun pour deux compteurs, à savoir les modèles 1 M et 3 M. La pression est de 1480 lb/po² (mano) avec des brides à rebords ANSI 600 ou de 740 lb/po² (mano) avec des brides à rebords ANSI 300. Les compteurs comportent un raccord d'entrée et de sortie de 2 pouces. Les cartouches de mesure sont disponibles en deux formats, 1 M et 3 M.

Les compteurs peuvent être installés avec entrée sur le dessus ou sur le côté. Le compteur peut être équipé a) d'un module indicateur seul ou b) d'un module indicateur avec dispositif d'entraînement de l'instrument. Le module indicateur est standard (sans compensation de température).

Le numéro de modèle du module indicateur est B3-HPC. La conception du module indicateur avec dispositif d'entraînement permet l'installation d'un dispositif de correction électronique et mécanique compatible.

Le module indicateur de modèle B3-HPC est de conception sans huile. Il comprend des douilles en polymère et des roulements à flasques prélubrifiés, de même qu'un couvercle en lexan résistant aux intempéries.

Le module B3-HPC utilise un boîtier semi-transparent en lexan de type dôme.

Le module d'enregistrement à couplage magnétique comprend un indicateur à rouleaux qui affiche en unités de volume (pi^3 ou m^3).

As with the register module alone, the module complete with instrument drive does not require oil and is also magnetically coupled to the meter. A spur gear reduction with the proper gear ratio rotates a drive dog. One revolution of the drive dog represents a specific displaced volume measured by the meter. A universal instrument mounting plate assembly is supplied with each instrument drive version meter.

The instrument drive unit can be rotated 90 degrees to change the mounting from top to side inlet. A special cover box, forming a part of the instrument drive unit, permits changing the direction of rotation of the drive dog.

MARKINGS

The following information is marked on a nameplate or nameplates secured to the meter. For the model B3-HPC series register modules, the model number appears on the register module.

S	Manufacturer's name: Dresser Equipment Group
S	Model or type designation
S	Serial number
S	Departmental Approval number:
S	Direction of rotation (for meters with an output shaft)
S	Direction of gas flow
S	Reduction gear ratio
S	Maximum operating pressure:
S	Maximum flowrates: ft ³ /hr; m ³ /hr

Comme c'est le cas avec les modules indicateurs seuls, le module équipé d'un dispositif d'entraînement de l'instrument ne nécessite pas d'huile et est en prise magnétique avec le compteur. Un engrenage de réduction à dents droites ayant le rapport approprié fait tourner un cliquet d'entraînement. Une révolution du cliquet représente un volume donné déplacé mesuré par le compteur. Une plaque de montage universelle est fournie avec chaque compteur à dispositif d'entraînement de l'instrument.

La commande de mesure peut être tournée de 90 degrés pour faire passer l'entrée sur le dessus en une entrée sur le côté. Une boîte spéciale de recouvrement, faisant partie de l'unité, permet de changer le sens de rotation de l'entraîneur.

MARQUAGES

Les renseignements suivants sont indiqués sur la ou les plaques signalétiques apposées sur le compteur. Pour le module indicateur de la B3-HPC, le numéro de modèle se trouve sur le module de l'indicateur.

S	Nom du fabricant: Dresser Equipment Group
S	Modèle ou type
S	Numéro de série
S	Numéro d'approbation du ministère:
S	Sens de la rotation (pour les compteurs avec un arbre de sortie)
S	Sens de l'écoulement du gaz
S	Rapport de démultiplication
S	Pression de service maximale:
S	Débits maximaux: pi ³ /hr; m ³ /hr

SEALING

At least two of the ten meter cover bolts and one retaining screw on the register module have drilled heads to accommodate a lead and wire or roll-up style sealing arrangement.

EVALUATED BY

Judy Farwick
Complex Approvals Examiner
Tel: (613) 946-8185
Fax: (613) 952-1754

and,

Randy Byrtus
Approvals Technical Coordinator
Tel: (613) 952-0631
Fax: (613) 952-1754

PLOMBAGE

Au moins deux des dix boulons du couvercle du compteur et une vis de retenue du module indicateur ont la tête percée permettant d'effectuer un scellement à l'aide d'un plomb et d'un fil métallique ou par enroulement.

ÉVALUÉ PAR

Judy Farwick
Examinatrice d'approbations complexes
Tel: (613) 946-8185
Fax: (613) 952-1754

et,

Randy Byrtus
Coordonnateur en technologie, Approbations
Tél.: (613) 952-0631
Fax: (613) 952-1754

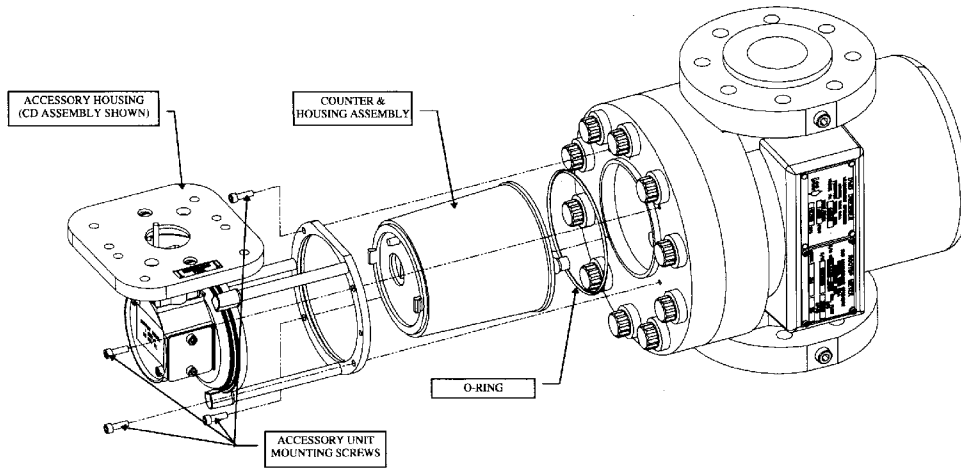


Figure 1

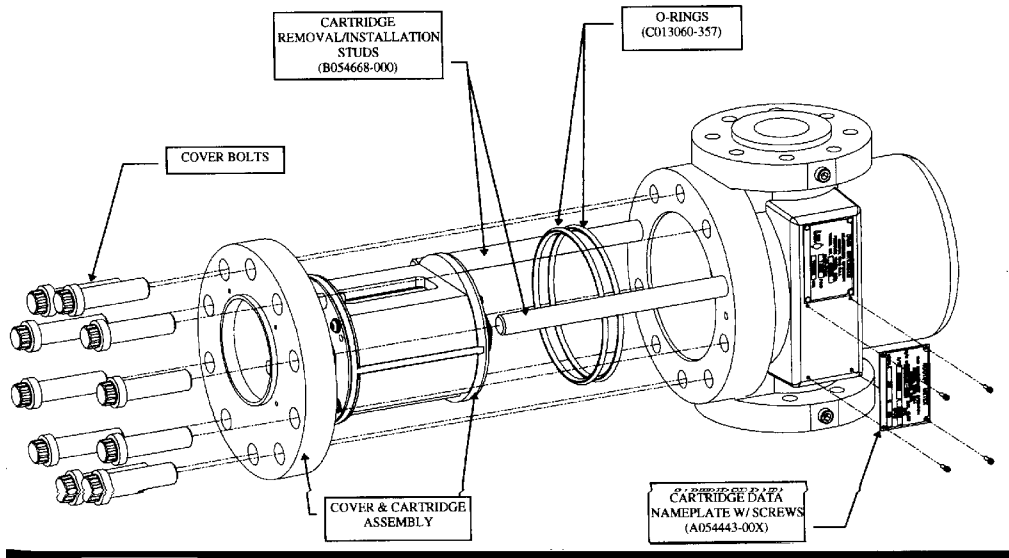


Figure 2

Figure 1

- Accessory Housing
- Counter & Housing Assembly
- Accessory Unit Mounting Screws
- O-Ring

Figure 1

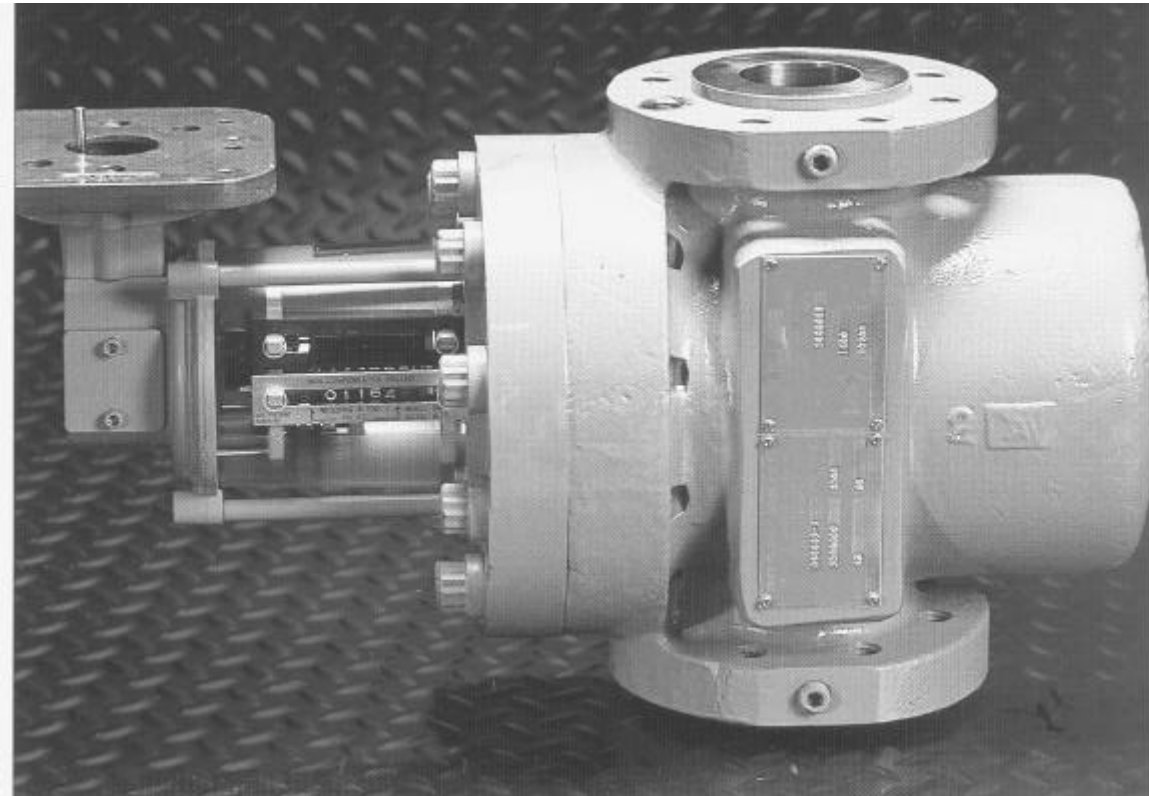
- Boîtier des accessoires
- Ensemble boîtier et totalisateur
- Vis d'assemblage d'accessoires
- Joint torique

Figure 2

- Cartridge Removal/Installation Studs
- O-Rings
- Cover Bolts
- Cover and Cartridge
- Cartridge Data Nameplate

Figure 2

- Retrait de la cartouche/goujons d'installation
- Joints toriques
- Boulons du couvercle
- Assemblage couvercle et cartouche
- Plaque signalétique des données de la cartouche



APPROVAL:

The design, composition, construction and performance of the meter type(s) identified herein have been evaluated in accordance with regulations and specifications established under the Electricity and Gas Inspection Act. Approval is hereby granted accordingly pursuant to subsection 9(4) of the said Act.

The sealing, marking, installation, use and manner of use of meters are subject to inspection in accordance with regulations and specifications established under the Electricity and Gas Inspection Act. The sealing and marking requirements are set forth in specifications established pursuant to section 18 of the Electricity and Gas Inspection Regulations. Installation and use requirements are set forth in specifications established pursuant to section 12 of the Regulations. Verification of conformity is required in addition to this approval for all metering devices excepting instrument transformers. Inquiries regarding inspection and verification should be addressed to the local inspection office of Industry Canada.

Original copy signed by:

René Magnan, P. Eng
Director
Approval Services Laboratory

APPROBATION:

La conception, la composition, la construction et le rendement du(des) type(s) de compteurs identifié(s) ci-dessus, ayant fait l'objet d'une évaluation conformément au Règlement et aux prescriptions établis aux termes de la Loi sur l'inspection de l'électricité et du gaz, la présente approbation est accordée en application du paragraphe 9(4) de la dite Loi.

Le scellage, l'installation, le marquage, et l'utilisation des compteurs sont soumis à l'inspection conformément au Règlement et aux prescriptions établis aux termes de la Loi sur l'inspection de l'électricité et du gaz. Les exigences de scellage et de marquage sont définies dans les prescriptions établies en vertu de l'article 18 du Règlement sur l'inspection de l'électricité et du gaz. Les exigences d'installation et d'utilisation sont définies dans les prescriptions établies en vertu de l'article 12 du dit règlement. Sauf dans les cas des transformateurs de mesure, une vérification de conformité est requise. Toute question sur l'inspection et la vérification de conformité doit être adressée au bureau local d'Industrie Canada.

Copie authentique signée par:

René Magnan, ing.
Directeur
Laboratoire des services d'approbation

Date: **MAR 14 2000**

Web Site Address / Adresse du site internet:
<http://mc.ic.gc.ca>