



Consumer and  
Corporate Affairs Canada

Legal Metrology

Consommation  
et Corporations Canada

Métrologie légale

APPROVAL No. · N° D'APPROBATION

T-345

SEP 28 1989

#### NOTICE OF APPROVAL

Issued by statutory authority of the Director of the Legal Metrology Branch of Consumer and Corporate Affairs Canada for (category of device):

Dual Ratio Window Current Transformer

#### APPLICANT / REQUÉRANT:

Best Coil Ltd.  
3745 Commercial Street  
Vancouver, B.C.  
V5N 4C1

#### MODEL(S) / MODÈLE(S):

BW700

**NOTE:** This approval applies only to meters, the design, composition, construction and performance of which are, in every material respect, identical to that described in the material submitted, and that are typified by samples submitted by the applicant for evaluation for approval in accordance with sections 13 and 14 of the Electricity and Gas Inspection Regulations. The following is a summary of principal features only.

#### AVIS D'APPROBATION

Émis en vertu du pouvoir statutaire du directeur de la Métrologie légale, Consommation et Corporations Canada, pour (catégorie d'appareil):

Transformateur de courant à deux rapports sans primaire

#### MANUFACTURER / FABRICANT:

Best Coil Ltd.  
Vancouver, B.C.

#### RATING / CLASSEMENT:

Primary Currents  
500/1000, 750/1500, 1000/2000,  
1500/2000, 2000/4000 A  
Secondary Current  
5A

**REMARQUE:** Cette approbation ne vise que les compteurs dont la conception, la composition, la construction et le rendement sont identiques, en tout point, à ceux qui sont décrits dans la documentation reçue et pour lesquels des échantillons représentatifs ont été fournis par le requérant aux fins d'évaluation, conformément aux articles 13 et 14 du Règlement sur l'inspection de l'électricité et du gaz. Ce qui suit est une brève description de leurs principales caractéristiques.

## SUMMARY DESCRIPTION:

Accuracy Rating -

500/1000, 750/1500 -  
 Low Ratio 0.6B0.2  
 High Ratio 0.3B0.9

1000/2000, 1500/3000, 2000/4000 -  
 0.3B0.9

RF (Rating Factor) - 1.5  
 Frequency - 60 Hz  
 Nominal Voltage Class - 700V  
 LIL (Lightning Impulse Level) - 10kV  
 Style - Window, Open Frame, Indoor

## APPROVAL:

The design, composition, construction and performance of the meter type(s) identified herein have been evaluated in accordance with regulations and specifications established under the Electricity and Gas Inspection Act. Approval is hereby granted accordingly pursuant to subsection 9(4) of the said Act.

The sealing, marking, installation, use and manner of use of meters are subject to inspection in accordance with regulations and specifications established under the Electricity and Gas Inspection Act. The sealing and marking requirements are set forth in specifications established pursuant to section 18 of the Electricity and Gas Inspection Regulations. Installation and use requirements are set forth in specifications established pursuant to section 12 of the said Regulations. Verification of conformity is required in addition to this approval for all metering devices excepting instrument transformers. Inquiries regarding inspection and verification should be addressed to the local inspection office of Consumer and Corporate Affairs Canada.



W.R. Virtue

Chief,  
 Legal Metrology Laboratories

## DESCRIPTION SOMMAIRE:

Courants primaires -

500/1000, 750/1500 -  
 Rapport faible 0.6B0.2  
 Rapport élevé 0.3B0.9

1000/2000, 1500/3000, 2000/4000 -  
 0.3B0.9

Facteur de surcharge - 1.5  
 Fréquence - 60 Hz  
 Catégorie de tension nominale - 700 V  
 Tension de tenue au choc de foudre - 10 kV  
 Genre - Sans primaire, modèle ouvert, d'intérieur

## APPROBATION:

La conception, la composition, la construction et le rendement du (des) type(s) de compteurs identifié(s) ci-dessus, ayant fait l'objet d'une évaluation conformément au Règlement et aux prescriptions établis sous la Loi sur l'inspection de l'électricité et du gaz, la présente approbation est accordée en application du paragraphe 9(4) de ladite Loi.

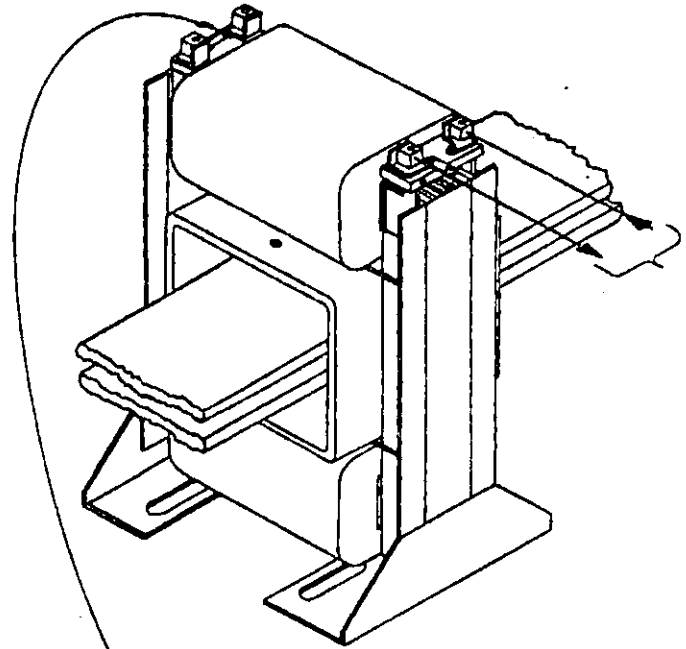
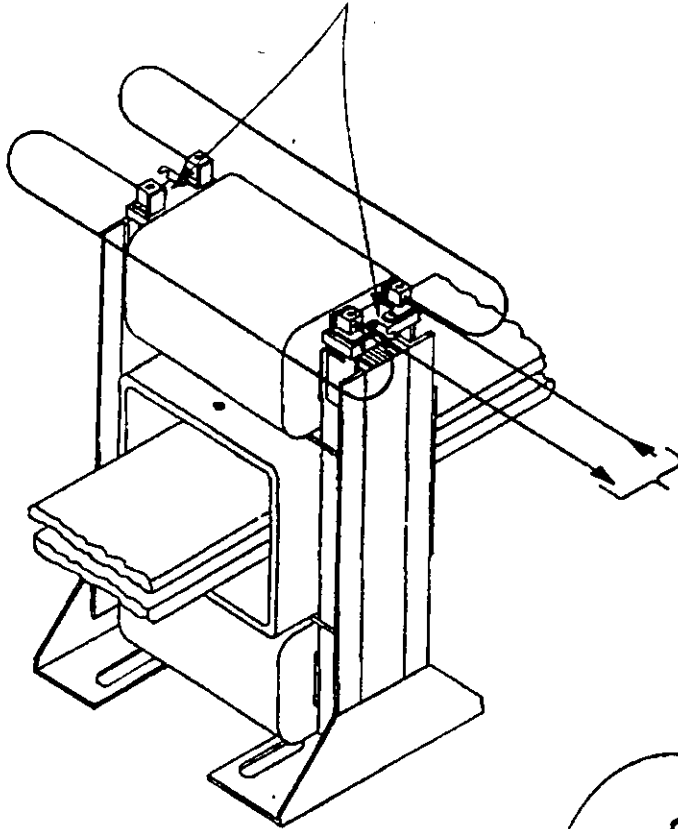
Le scellement, l'installation, le marquage, et l'utilisation des compteurs sont soumis à l'inspection conformément au Règlement et aux prescriptions établis sous la Loi sur l'inspection de l'électricité et du gaz. Les exigences de scellement et de marquage sont définies dans les prescriptions établies en vertu de l'article 18 du Règlement sur l'inspection de l'électricité et du gaz. Les exigences d'installation et d'utilisation sont définies dans les prescriptions établies en vertu de l'article 12 dudit règlement. Sauf dans le cas des transformateurs de mesure, une vérification de conformité est requise. Toute question sur l'inspection et la vérification de conformité doit être adressée au bureau local de Consommation et Corporations Canada.

SEP 28 1989

Date

Chef,  
 Laboratoires de la Métrologie légale

LOW RATIO / RAPPORT FAIBLE  
BOTH SHORTING LINKS "OPEN" / Deux fils court-circuiteurs "ouverts"



HIGH RATIO / RAPPORT ELEVE  
"REAR" SHORTING LINK "CLOSED" /  
Fil court-circuiteur "arrière" "fermé"