



Consumer and
Corporate Affairs Canada

Legal Metrology

Consommation
et Corporations Canada

Métrologie légale

APPROVAL No. - N° D'APPROBATION

T-218

APR - 8 1986

NOTICE OF APPROVAL

AVIS D'APPROBATION

Issued by statutory authority of the Director of the Legal Metrology Branch of Consumer and Corporate Affairs Canada under application by:

Accordée en vertu du pouvoir statutaire du directeur de la Métrologie légale, Consommation et Corporations Canada, à la demande de:

NEI Ferranti-Packard Transformers Limited
P.O. Box 548
St. Catharines, Ontario
L2R 6W9

for the following meters:

pour les compteurs suivants:

METER TYPE /
TYPE DE COMPTEUR:

MANUFACTURER /
FABRICANT:

Combined Voltage and Current Metering Units/Appareils de mesure de tension et de courant combinés.

NEI Ferranti-Packard Transformers
St. Catharines, Ontario

MODEL DESIGNATIONS /
DESIGNATIONS DES MODELES:

RATING-CAPACITY-RANGE(S) /
CLASSEMENT-CAPACITE-ETENDUE(S):

RVM 0.6

From/De 120-120V to/à 600-120V
inclusive/inclusivement

From/De 5-5A to/à 4000-5A
inclusive/inclusivement

NOTE: This approval applies only to meters, the design, composition, construction and performance of which are, in every material respect, identical to that described in the information submitted and are typified by the sample(s) submitted by the applicant for evaluation for approval in accordance with sections 13 and 14 of the Electricity and Gas Inspection Regulations. The following is a summary of salient features only.

REMARQUE: La présente approbation ne vise que les compteurs dont la conception, la composition, la construction et le rendement sont identiques, en tout point, à ceux qui sont décrits dans la documentation reçue et pour lesquels des échantillons représentatifs ont été fournis par le requérant aux fins de d'évaluation, conformément aux articles 13 et 14 du Règlement sur l'inspection de l'électricité et du gaz. Ce qui suit est une brève description de leurs principales caractéristiques.

SUMMARY DESCRIPTION:

This metering unit is of a dry type, indoor/outdoor 600 volt class. It will contain 3 voltage and 3 current transformers for 3 phase, 3 wire or 4 wire circuits.

The voltage transformer components will be type VE.6 approved on Notice of Approval T-70 or other approved types provided that the insulation and voltage ratings are compatible.

The current transformer components will be types R, RB, DCBW, DCCW, LD-1 and PICW-0.6 approved on Notices of Approval T-12, T-36, T-75 and T-214, or other approved types provided that the insulation and current ratios are compatible.

DESCRIPTION SOMMAIRE:

Le présent ensemble de mesurage est du type sec, d'intérieur ou d'extérieur et de la catégorie de tension nominale de 600 volts. Il comporte 3 transformateurs de tension et 3 transformateurs d'intensité destinés à des circuits triphasés à 3 fils ou 4 fils.

Les composants des transformateurs de tension sont du type VE.6 approuvé en vertu de l'avis d'approbation T-70 ou d'un autre type approuvé, pourvu que les catégories d'isolation et les catégories de tension nominale soient compatibles.

Les composants des transformateurs d'intensité sont des types R, RB, DCBW, DCCW, LD-1 et PICW-0.6 approuvés en vertu des avis d'approbation T-12, T-36, T-75 et T-214 ou d'un autre type approuvé, pourvu que les catégories d'isolation et les rapports de courant: soient compatibles.

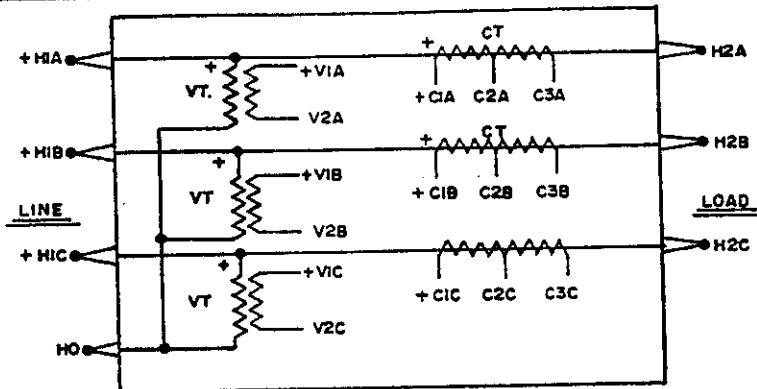


FERRANTI-PACKARD TRANSFORMERS LTD.
ST. CATHARINES, ONTARIO
CANADA

an MCI company

METERING SET

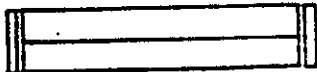
TYPE **RVM 0.6** **60** Hz **3 Ph** **4 WIRE** **55°C RISE**
 INSUL. CLASS **0.6** kv LIL **10** kv SER _____
 DRY TYPE TOTAL MASS _____ INSUL. PF _____ %



AMPERES	CONNECT TO:
HIGH	C1A - C3A, C1B - C3B, C1C - C3C
LOW	C1A - C2A, C1B - C2B, C1C - C2C

3 VOLTAGE TRANSFORMERS

TYPE **VE.6**
 RATED VOLTS **300 - 120**
 NOMINAL RATIO **2.5 : 1**
 ACCURACY **0.3 W 0.6 X**
 THERMAL RATING
300 VA PER VT.
 SER _____



3 CURRENT TRANSFORMERS

TYPE **RO.6** RF **1.0**
 RATED CURRENT **3000/1500-5** A
 NOMINAL RATIO **600/300:1**
 MECH. RATING **45 000** A
 ACCURACY
3000-5 CONN **0.3 B0.9**
1500-5 CONN **0.3 B0.9**
 THERMAL (1.0sec) RATING
3000-5 CONN **45 000** A
1500-5 CONN **22 500** A
 SER _____

MADE IN CANADA DATE _____

A-101 491 573

APPROVAL:

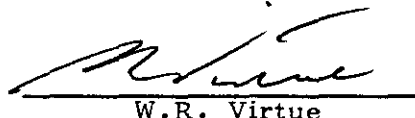
The design, composition, construction and performance of the meter type(s) identified herein having been evaluated in accordance with regulations and specifications relating thereto, established under the Electricity and Gas Inspection Act, approval is hereby granted pursuant to subsection 9(4) of the said Act.

The sealing, marking, installation, use and manner of use of meters are subject to inspection in accordance with regulations and specifications relating thereto, established under the Electricity and Gas Inspection Act, and verification of conformity is required in addition to this approval. All inquiries regarding inspection and verification of conformity should be addressed to the local inspection office of Consumer and Corporate Affairs Canada. Requirements relating to sealing and marking are set forth in specifications established pursuant to section 18 of the Electricity and Gas Inspection Regulations. Requirements relating to installation, use and manner of use are set forth in specifications established pursuant to section 12 of the said Regulations.

APPROBATION:

La conception, la composition, la construction et le rendement des types de compteurs identifiés ci-dessus ayant fait l'objet d'une évaluation conformément au Règlement et aux prescriptions établis en vertu de la Loi sur l'inspection de l'électricité et du gaz, une approbation est accordée par les présentes en application du paragraphe 9(4) de ladite loi.

Le scellement, le marquage, l'installation, l'utilisation et le mode d'emploi des compteurs sont soumis à l'inspection conformément au Règlement et aux prescriptions établis en vertu de la Loi sur l'inspection de l'électricité et du gaz, et doivent être vérifiés conformes en sus d'être approuvés par les présentes. Toute demande de renseignements sur l'inspection et la vérification de la conformité doit être adressée au bureau d'inspection local de Consommation et Corporations Canada. Les exigences de scellement et de marquage sont définies dans les prescriptions établies en vertu de l'article 18 du Règlement sur l'inspection de l'électricité et du gaz. Les exigences relatives à l'installation, à l'utilisation et au mode d'emploi sont définies dans les prescriptions établies en vertu de l'article 12 dudit règlement.



W.R. Virtue

Chief
Legal Metrology Laboratories

Chief
Laboratoires de la Métrologie légale

FILE NUMBER / Numéro de dossier
O6565-F2-33

APR
AVR - 8 1986