



Consumer and  
Corporate Affairs Canada

Consommation  
et Corporations Canada

Legal Metrology

Métrieologie légaie

APPROVAL No. - N° D'APPROBATION

E-265

JUL 17 1989

### NOTICE OF APPROVAL

Issued by statutory authority of the Director of the Legal Metrology Branch of Consumer and Corporate Affairs Canada for (category of device):

Single Phase Watthour Meter Thermal Control

#### APPLICANT / REQUÉRANT:

Hydro-Québec  
201 ouest rue Jarry  
Montréal, Québec  
H2P 1S7

#### MODEL(S) / MODÈLE(S):

IXF-MC

**NOTE:** This approval applies only to meters, the design, composition, construction and performance of which are, in every material respect, identical to that described in the material submitted, and that are typified by samples submitted by the applicant for evaluation for approval in accordance with sections 13 and 14 of the Electricity and Gas Inspection Regulations. The following is a summary of principal features only.

### AVIS D'APPROBATION

Émis en vertu du pouvoir statutaire du directeur de la Métrieologie légaie, Consommation et Corporations Canada, pour (catégorie d'appareil):

Commande thermique d'un wattheuremètre monophasé

#### MANUFACTURER / FABRICANT:

Hydro-Québec  
Montréal, Québec

#### RATING / CLASSEMENT:

240 V c.a. 60 HZ

**REMARQUE:** Cette approbation ne vise que les compteurs dont la conception, la composition, la construction et le rendement sont identiques, en tout point, à ceux qui sont décrits dans la documentation reçue et pour lesquels des échantillons représentatifs ont été fournis par le requérant aux fins d'évaluation, conformément aux articles 13 et 14 du Règlement sur l'inspection de l'électricité et du gaz. Ce qui suit est une brève description de leurs principales caractéristiques.

## SUMMARY DESCRIPTION:

This thermal control consists of an S-base style "interbase" casing made by Sangamo of a non-conductive "plastic" type material, into which has been installed a circuit card containing solid state circuitry, transformer and relay.

The relay is equipped with one normally closed and three normally open contacts. The normally closed and one of the normally open contacts are connected to terminals in the terminal compartment.

The terminal compartment has been increased in size compared to that approved on Notice of Approval E-237 previously issued to Hydro-Quebec.

In the terminal compartment of the interbase are input and output terminals. A mounting clip for an electronic temperature element (approved on Notices of Approval E-235 and E-247) is attached to the inside of the terminal compartment cover.

This interbase is identical to that approved on Notice of Approval E-251 except that one of the wires from the circuit card has been removed from the upper right jaw and connected instead to the lower left jaw. This is to facilitate use of a transformer type single phase socket style meter, the voltage coil of which is across the right hand blades.

## DESCRIPTION SOMMAIRE:

La présente commande thermique consiste en un boîtier "de base intermédiaire" de type S fabriqué par Sangamo. Elle est constituée d'un matériau de type "plastique" diélectrique et renferme une plaquette à circuits imprimés, un transformateur et un relais.

Le relais comporte un contact normalement fermé et trois contacts normalement ouverts. Le contact normalement fermé et l'un des contacts normalement ouverts sont raccordés aux bornes qui se trouvent dans le compartiment de bornes.

Le compartiment de bornes est plus grand que celui approuvé en vertu de l'approbation E-237 accordée antérieurement à la société Hydro-Québec.

Des bornes d'entrée et de sortie sont montées dans le compartiment de bornes. Une attache destinée à une sonde thermique électronique (approuvée en vertu des circulaires E-235 et E-247) est fixée à l'intérieur du couvercle du compartiment de bornes.

Cette base intermédiaire est identique à celle approuvée en vertu de l'avis E-251 sauf qu'un des fils de la carte à circuits imprimés a été retiré de la mâchoire droite supérieure pour être branché sur la mâchoire gauche inférieure. Cette mesure vise à faciliter l'utilisation d'un transformateur monophasé à socle dont l'enroulement de tension se trouve en face des lames de droite.

In this application, a test block is installed in an A-base support box, terminals 1 and 2 being potential and terminals 3 and 4 being current. Normally a bottom connected (A-base) meter would be connected to the test block. In this application, however, an adapter (A-base to S-base) is substituted. For reasons of mechanical clearance, the interbase herein approved must be installed upside-down onto the adapter thus placing the voltage jaws on the right. A transformer type S-base dual rate meter can therefore be used. (Self-contained S-base meters have the potential coil connected across the upper blades as per CCAC Standard Drawing No. 1302 whereas the transformer type has it connected across the right hand blades as per CCAC Standard Drawing No. 1304)

This thermal control forms part of a "Bi-Energie" system which is designed to switch from one register to the other at the rated temperature of the sensor (electronic temperature element). It may also be simultaneously used by the customer to control his electrical load. For example, the system could be used to switch from electrical heat to oil heat when the high rate register is engaged.

**APPROVAL:**

The design, composition, construction and performance of the meter type(s) identified herein have been evaluated in accordance with regulations and specifications established under the Electricity and Gas Inspection Act. Approval is hereby granted accordingly pursuant to subsection 9(4) of the said Act.

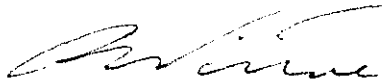
Dans cette utilisation, un bloc d'essai est installé dans une boîte-support de type A, les bornes 1 et 2 étant de tension et les bornes 3 et 4 de courant. Normalement un compteur à socle de raccordement (type A) serait connecté au bloc d'essai. Toutefois, dans cette configuration, un adaptateur (de type A à type S) est utilisé. Pour des raisons de dégagement mécanique, la base intermédiaire visée par le présent avis doit être installée à l'envers dans l'adaptateur, ce qui place les mâchoires de tension à la droite. Un compteur à transformateur de type S à double tarif peut donc être utilisé. (Dans les compteurs autonomes de type S, l'enroulement de tension est branché aux lames supérieures conformément au schéma de connexion CCC 1302 alors que dans les compteurs à transformateur, il est branché aux lames de droite conformément au schéma CCC 1304.

La présente commande thermique fait partie d'un système "Bi-Énergie" qui est conçu pour permettre de passer d'une minuterie à l'autre à la température nominale de la sonde thermique. Le présent appareil peut également être utilisé par l'abonné pour régler sa charge électrique. Par exemple, le système peut assurer la commutation de l'électricité au mazout lorsque la minuterie de consommation maximale est utilisée.

**APPROBATION:**

La conception, la composition, la construction et le rendement du (des) type(s) de compteurs identifié(s) ci-dessus, ayant fait l'objet d'une évaluation conformément au Règlement et aux prescriptions établis sous la Loi sur l'inspection de l'électricité et du gaz, la présente approbation est accordée en application du paragraphe 9(4) de ladite Loi.

The sealing, marking, installation, use and manner of use of meters are subject to inspection in accordance with regulations and specifications established under the Electricity and Gas Inspection Act. The sealing and marking requirements are set forth in specifications established pursuant to section 18 of the Electricity and Gas Inspection Regulations. Installation and use requirements are set forth in specifications established pursuant to section 12 of the said Regulations. Verification of conformity is required in addition to this approval for all metering devices excepting instrument transformers. Inquiries regarding inspection and verification should be addressed to the local inspection office of Consumer and Corporate Affairs Canada.



W.R. Virtue

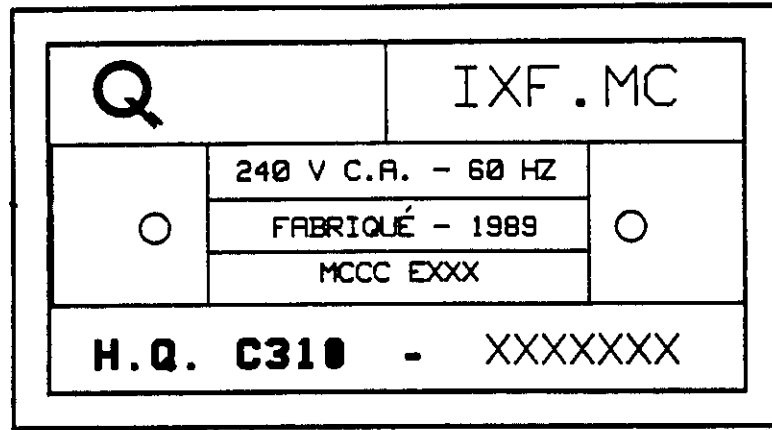
Chief,  
Legal Metrology Laboratories

Le scellement, l'installation, le marquage, et l'utilisation des compteurs sont soumis à l'inspection conformément au Règlement et aux prescriptions établis sous la Loi sur l'inspection de l'électricité et du gaz. Les exigences de scellement et de marquage sont définies dans les prescriptions établies en vertu de l'article 18 du Règlement sur l'inspection de l'électricité et du gaz. Les exigences d'installation et d'utilisation sont définies dans les prescriptions établies en vertu de l'article 12 dudit règlement. Sauf dans le cas des transformateurs de mesure, une vérification de conformité est requise. Toute question sur l'inspection et la vérification de conformité doit être adressée au bureau local de Consommation et Corporations Canada.

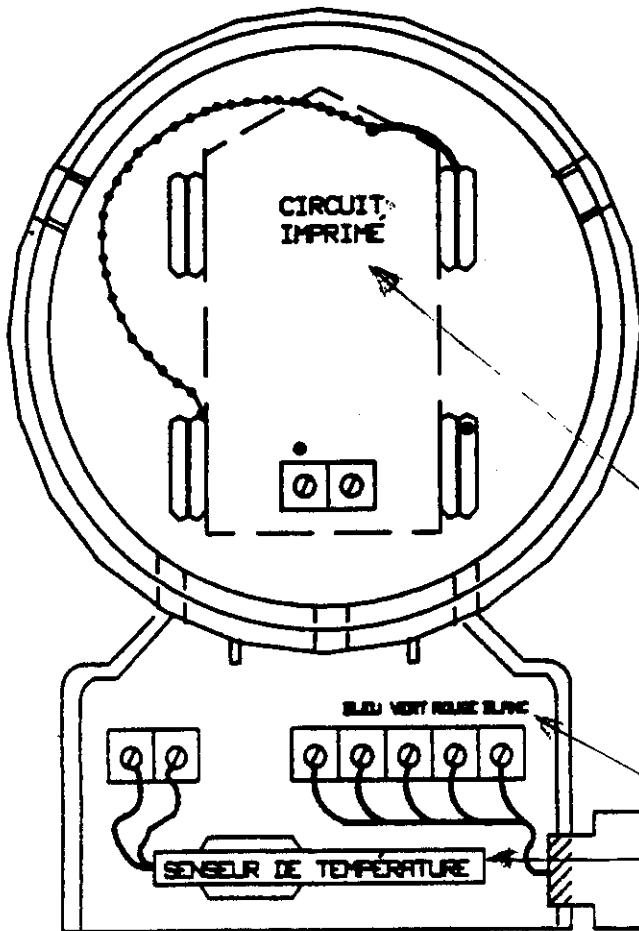
JUL 17 1989

Date

Chef,  
Laboratoires de la Métrologie légale



ALUMINIUM 0,5 MM.



SCHMATIC OF WIRING MODIFICATION FOR INSTALLATION WITH TRANSFORMERS

Schéma de filerie modification pour installation avec transformation

PRINTED CIRCUIT

BLUE, GREEN, RED, WHITE

TEMPERATURE SENSOR (E-235, E-247)

Fil actuel à enlever

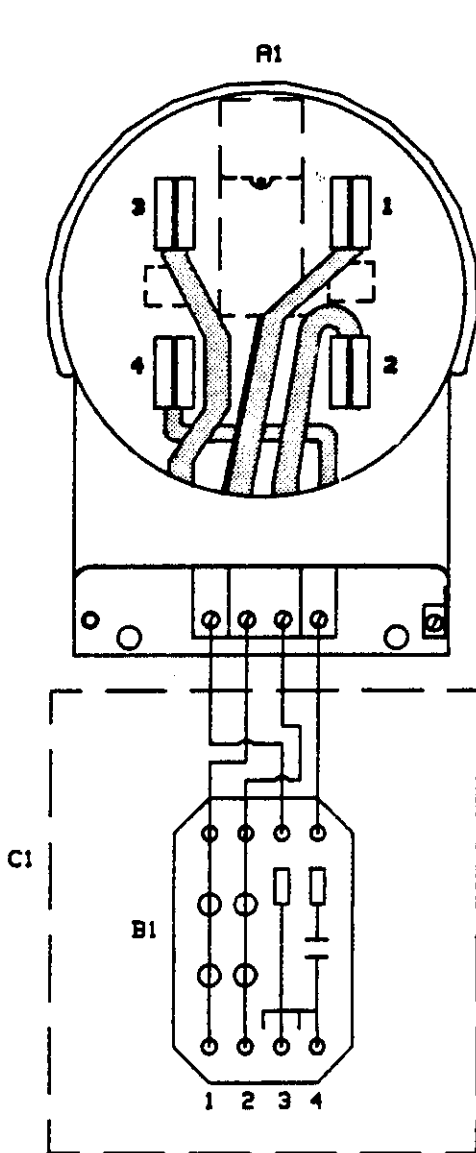


WIRE TO BE REMOVED

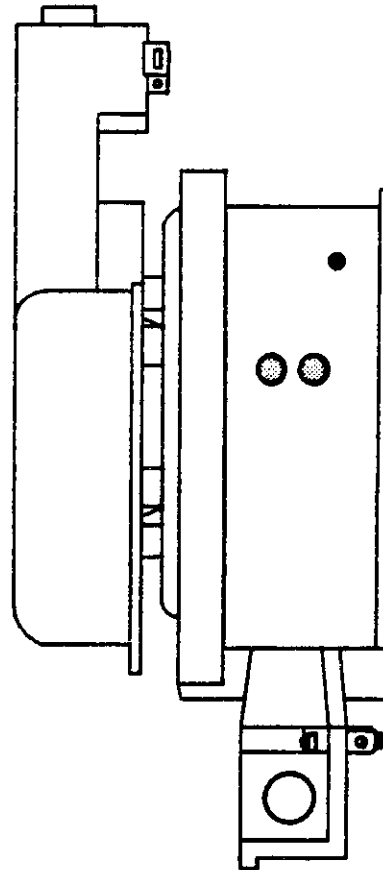
Fil à ajouter



WIRE TO BE ADDED



CONTROLLER/contrôleur



ADAPTER/adapteur

A1 - ADAPTER/adapteur

B1 - TEST BLOCK/boite à bornes d'essais

C1 - 'A' BASE SUPPORT BOX/support pour compteur base 'A' ou boite de mesurage