



NOTICE OF APPROVAL

Issued by statutory authority of the Minister of Industry (styled Innovation, Science and Economic Development) for the following device model(s):

TYPE OF DEVICE

Instrument Transformer: Voltage

AVIS D'APPROBATION

Délivré en vertu du pouvoir statutaire du ministre de l'Industrie (dénommé Innovation, Sciences et Développement économique) pour le(s) modèle(s) d'instrument suivant(s) :

TYPE D'APPAREIL

Transformateur de mesure: tension

APPLICANT / REQUÉRANT

ABB Inc.
3022 Highway 43 North
Pinetops, North Carolina
27864 USA

MANUFACTURER / FABRICANT

ABB Inc.
3022 Highway 43 North
Pinetops, North Carolina
27864 USA

MODEL(S) / MODÈLE(S)

VOG-20BR

MANUFACTURER'S RATING / CLASSEMENT DU FABRICANT

Rated Ratio(s) / Rapport(s) nominal(aux)	20125-115/67.08-115/67.08 V	20125-115-67.08 V
Thermal Burden / Fardeau thermique	1000 VA	1500 VA
Frequency / Fréquence	60 Hz	
Voltage Class / Catégorie de tension	34.5 kV	
Lightning Impulse Level / Le niveau de tenue au choc de foudre	200 kV	

NOTE : This approval applies only to meters, the design, composition, construction and performance of which are, in every material respect, identical to that described in the material submitted, and that are typified by samples submitted by the applicant for evaluation for approval in accordance with sections 13 and 14 of the *Electricity and Gas Inspection Regulations*. The following is a summary of the principal features only.

REMARQUE : Cette approbation ne vise que les compteurs dont la conception, la composition, la construction et le rendement sont identiques, en tout point, à ceux qui sont décrits dans la documentation reçue et pour lesquels des échantillons représentatifs ont été fournis par le requérant aux fins d'évaluation, conformément aux articles 13 et 14 du *Règlement sur l'inspection de l'électricité et du gaz*. Ce qui suit est une brève description de leurs principales caractéristiques.

SECTION 1 – Ratings and Specifications

PARTIE 1 – Classements et caractéristiques

Approved Model Designations / Désignations de modèle approuvé				
The model VOG-20BR is a molded voltage transformer.				
Le modèle VOG-20BR est un transformateur de tension moulé.				
<i>Transformers are approved for revenue metering only for the characteristics identified below:</i>				
<i>Les transformateurs sont approuvés aux fins de facturation seulement pour les caractéristiques indiquées ci-dessous:</i>				
Rated Ratio / Rapport nominal	Approved Primary and Secondary Voltage / Tension primaire et secondaire approuvée	Approved Tap / Enroulement approuvé	Accuracy Class / Classe de précision	Rated Voltage Factor / Facteur de tension assigné
20125-115-67.08- 115/67.08 V	20125-115 V	X ₁ -X ₃	0.3WXY	1.2 Cont. 1.9 Un 8h
	20125-115 V	Y ₁ -Y ₃	0.3WXY	1.2 Cont. 1.9 Un 8h
20125-115-67.08 V	20125-115 V	X ₁ -X ₂	0.3WXY	1.2 Cont. 1.9 Un 8h

SECTION 2 – Nameplate and Photos

PARTIE 2 – Plaque signalétique et photos

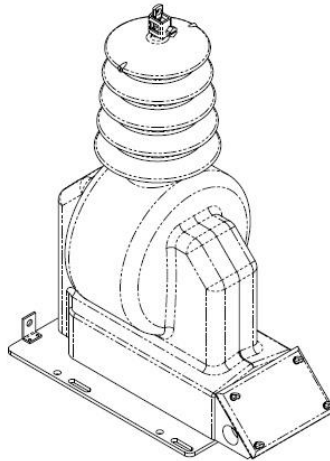


ABB VOG-20BR		VOLTAGE TRANSFORMER		TRANSFORMATEUR DE TENSION	
ACCURACY RATING VOLTAGE/TENSION NOMINALE			RVF/FTC		60 HZ, 1 MIN
20125/34500GY TOI/À 115/67.08 & 115/67.08			VOLTS		1.20CONT/1.9 8 HRS 19 kV
STYLE	SERIAL/SERIE	FREQ	RATIO/RAPPORT		
E-923A863G01	1VAP	60 HZ	175/300 & 175/300 :1		
ANSI BIL/CSA LIL/TCF	VOLTAGE CLASS/CLASSE DE TENSION		THERMAL RATING VA/CAP. THERM.		
200 kV	34.5 kV		AT/À 30°C 1000 VA		
ANSI METERING ACCY/CSA ACCY/PRECISION		AT/À	60 HZ	DATE	IC APP
X1X3: 0.3WXY IC APP		X2X3: 0.3WXY NOT IC APP			
Y1Y3: 0.3WXY IC APP		Y2Y3: 0.3WXY NOT IC APP			
⊕				⊕	

SECTION 3 – Original and Revisions

PARTIE 3 – Originale et Révisions

Original / Originale	Issued Date / Date d'émission	Evaluator / Évaluateur
	2021-04-21	Ray Kandalaft Senior Legal Metrologist / Métrologue legal principal

Revision / Révision	Issued Date / Date d'émission	Evaluator / Évaluateur
1	2023-03-07	Ray Kandalaft Senior Legal Metrologist / Métrologue legal principal
Purpose of Revision		But de la Révision
An additional ratio has been added.		Un rapport supplémentaire a été ajouté.

SECTION 4 – Approval

The design, composition, construction and performance of the meter type(s) identified herein have been evaluated in accordance with regulations and specifications established under the *Electricity and Gas Inspection Act*. Approval is hereby granted accordingly pursuant to subsection 9(4) of the said Act.

The sealing, markings, installation, use and manner of use of meters are subject to inspection in accordance with regulations and specifications established under the *Electricity and Gas Inspection Act*. The sealing and marking requirements are set forth in specifications established pursuant to section 18 of the *Electricity and Gas Inspection Regulations*. Installation and use requirements are set forth in specifications established pursuant to section 12 of the Regulations. Verification of conformity is required in addition to this approval for all metering devices excepting instrument transformers. Inquiries regarding inspection and verification should be addressed to the local office of Measurement Canada.

Original copy signed by:

Adnan Rashid
Senior Engineer – Electricity Measurement
Engineering and Laboratory Services Directorate

Date: 2023-03-07

PARTIE 4 – Approbation

La conception, la composition, la construction et la performance du(des) type(s) de compteur(s) identifié(s) ci-dessus ayant fait l'objet d'une évaluation conformément au Règlement et aux normes établis aux termes de la *Loi sur l'inspection de l'électricité et du gaz*, la présente approbation est accordée en application du paragraphe 9(4) de ladite Loi.

Le scellage, le marquage, l'installation et l'utilisation des compteurs sont soumis à l'inspection conformément au Règlement et aux normes établis aux termes de la *Loi sur l'inspection de l'électricité et du gaz*. Les exigences de scellage et de marquage sont définies dans les normes établies en vertu de l'article 18 du *Règlement sur l'inspection de l'électricité et du gaz*. Les exigences d'installation et d'utilisation sont définies dans les normes établies en vertu de l'article 12 dudit règlement. En plus de cette approbation et sauf dans les cas des transformateurs de mesure, une vérification de conformité est requise. Toute question sur l'inspection et la vérification de conformité doit être adressée au bureau local de Mesures Canada

Copie authentique signée par :

Adnan Rashid
Ingénieur principal – Mesure de l'électricité
Direction de l'ingénierie et des services de laboratoire

Date : 07-03-2023

Web Site Address / Adresse du site Internet:
<http://mc.ic.gc.ca>