



NOTICE OF APPROVAL

Issued by statutory authority of the Minister of Industry (styled Innovation, Science and Economic Development) for the following device model(s):

TYPE OF DEVICE

Instrument Transformer: Voltage and Current

AVIS D'APPROBATION

Émis en vertu du pouvoir statutaire du ministre de l'Industrie (dénommé Innovation, Sciences et Développement économique) pour le(s) modèle(s) d'instrument suivant(s) :

TYPE D'APPAREIL

Transformateur de mesure: tension et courant

APPLICANT / REQUÉRANT

Arteche USA Inc.
Suite 430, 3401 SW 160th Ave.
Miramar, Florida, USA
33027

MANUFACTURER / FABRICANT

Arteche North America
Km 73.5 Antigua Carretera
Tepeji del Rio, Hidalgo
Mexico 42850

MODEL(S) / MODÈLE(S)

KA-72
KXM-350

MANUFACTURER'S RATING / CLASSEMENT DU FABRICANT

Rated Current Ratio(s) / Rapport(s) de courant nominal(aux)	See "Rated Current Ratio" in Section 1 Voir "Rapport nominal de courant" dans la Partie 1
Rated Voltage Ratio(s) / Rapport(s) de tension nominal(aux)	See "Rated Voltage Ratio" in Section 1 Voir "Rapport nominal de tension" dans la Partie 1
Thermal Burden / Fardeau thermique	See "Thermal Burden" in Section 1 Voir "Fardeau thermique" dans la Partie 1
Frequency / Fréquence	60 Hz
Voltage Class / Catégorie de tension	See "Voltage Class" in Section 1 Voir "Catégorie de tension" dans la Partie 1
Lightning Impulse Level / Le niveau de tenue au choc de foudre	350 kV

NOTE : This approval applies only to meters, the design, composition, construction and performance of which are, in every material respect, identical to that described in the material submitted, and that are typified by samples submitted by the applicant for evaluation for approval in accordance with sections 13 and 14 of the *Electricity and Gas Inspection Regulations*. The following is a summary of the principal features only.

REMARQUE : Cette approbation ne vise que les compteurs dont la conception, la composition, la construction et le rendement sont identiques, en tout point, à ceux qui sont décrits dans la documentation reçue et pour lesquels des échantillons représentatifs ont été fournis par le requérant aux fins d'évaluation, conformément aux articles 13 et 14 du *Règlement sur l'inspection de l'électricité et du gaz*. Ce qui suit est une brève description de leurs principales caractéristiques.

SECTION 1 – Ratings and Specifications

PARTIE 1 – Classements et caractéristiques

Approved Model Designations / Désignations de modèle approuvé				
<p>The models KA-72 and KXM-350 are porcelain post-type combined voltage and current transformers that may be equipped with a primary reconnect. The two models differ only in name.</p> <p>Les modèles KA-72 et KXM-350 sont des transformateurs de mesure combinée de type poteau en porcelaine qui peuvent être équipés d'une reconnexion au primaire. Les deux modèles ne diffèrent que par le nom.</p>				
<p><i>Transformers are approved for revenue metering only for the characteristics identified below:</i></p> <p><i>Les transformateurs sont approuvés aux fins de facturation seulement pour les caractéristiques indiquées ci-dessous:</i></p>				
<p>400/300/200-5A x 800/600/400-5A x 1600/1200/800-5A, 40250-115/67.08-115/67.08V</p>				
<p>Thermal Burden / Fardeau thermique : 5000 VA</p>				
<p>Voltage Class / Catégorie de tension : 72.5 kV (N.S.V.)</p>				
Rated Current Ratio / Rapport nominal de courant	Approved Primary and Secondary Current / Courant primaire et secondaire approuvé	Approved Tap / Enroulement approuvé	Accuracy Class / Classe de précision	Rating Factor / Facteur de surcharge
400/300/200-5A	400-5A	X ₁ -X ₄	0.15B1.8	2.0
	300-5A	X ₁ -X ₃	0.15B1.8	
	200-5A	X ₁ -X ₂	0.15B1.8	
800/600/400-5A	800-5A	X ₁ -X ₄	0.15B1.8	2.0
	600-5A	X ₁ -X ₃	0.15B1.8	
	400-5A	X ₁ -X ₂	0.15B1.8	
1600/1200/800-5A	1600-5A	X ₁ -X ₄	0.15B1.8	2.0
	1200-5A	X ₁ -X ₃	0.15B1.8	
	800-5A	X ₁ -X ₂	0.15B1.8	

Rated Voltage Ratio / Rapport nominal de tension	Approved Primary and Secondary voltage / Tension primaire et secondaire approuvé	Approved Tap / Enroulement approuvé	Accuracy Class / Classe de précision	Rated Voltage Factor / Facteur de tension assigné
40250-115/67.08- 115/67.08V	40250-115V	Y ₁ -Y ₃	0.15 WXYZ	1.1 Cont.
	40250-115V	Z ₁ -Z ₃		1.4 Un 60s

Transformers are approved for revenue metering only for the characteristics identified below:

Les transformateurs sont approuvés aux fins de facturation seulement pour les caractéristiques indiquées ci-dessous:

200/150/50-5A, 40250-115/67.08-115/67.08V

Thermal Burden / Fardeau thermique : 2000 VA

Voltage Class / Catégorie de tension : 69 kV (N.S.V.)

Rated Current Ratio / Rapport nominal de courant	Approved Primary and Secondary Current / Courant primaire et secondaire approuvé	Approved Tap / Enroulement approuvé	Accuracy Class / Classe de précision	Rating Factor / Facteur de surcharge
200/150/50-5A	200-5A	X ₁ -X ₄	0.3B1.8	1.5
	150-5A	X ₁ -X ₃	0.3B1.8	1.5
	100-5A	X ₂ -X ₃	0.3B1.8	1.5
	50-5A	X ₃ -X ₄	0.3B1.8	1.5
Rated Voltage Ratio / Rapport nominal de tension	Approved Primary and Secondary voltage / Tension primaire et secondaire approuvé	Approved Tap / Enroulement approuvé	Accuracy Class / Classe de précision	Rated Voltage Factor / Facteur de tension assigné
40250-115/67.08- 115/67.08V	40250-115V	Y ₁ -Y ₃	0.3 WXYZ	1.2 Cont.
	40250-115V	Z ₁ -Z ₃		1.4 Un 60s

Transformers are approved for revenue metering only for the characteristics identified below:

Les transformateurs sont approuvés aux fins de facturation seulement pour les caractéristiques indiquées ci-dessous:

1200/1000/400-5A, 40250-115/67.08-115/67.08V

Thermal Burden / Fardeau thermique : 1000 VA

Voltage Class / Catégorie de tension : 69 kV (N.S.V.)

Rated Current Ratio / Rapport nominal de courant	Approved Primary and Secondary Current / Courant primaire et secondaire approuvé	Approved Tap / Enroulement approuvé	Accuracy Class / Classe de précision	Rating Factor / Facteur de surcharge
1200/1000/400-5A	1200-5A	X ₁ -X ₄	0.15B1.8	1.5
	800-5A	X ₂ -X ₄	0.15B1.8	1.5
	400-5A	X ₁ -X ₂	0.3B1.8	1.5
	200-5A	X ₃ -X ₄	0.3B1.8	1.5
Rated Voltage Ratio / Rapport nominal de tension	Approved Primary and Secondary voltage / Tension primaire et secondaire approuvé	Approved Tap / Enroulement approuvé	Accuracy Class / Classe de précision	Rated Voltage Factor / Facteur de tension assigné
40250-115/67.08- 115/67.08V	40250-115V	Y ₁ -Y ₃	0.3 WXYZ ZZ	1.2 Cont.
	40250-115V	Z ₁ -Z ₃		1.4 Un 60s

Transformers are approved for revenue metering only for the characteristics identified below:

Les transformateurs sont approuvés aux fins de facturation seulement pour les caractéristiques indiquées ci-dessous:

800/400-5A, 42000-120V

Thermal Burden / Fardeau thermique : 3000 VA

Voltage Class / Catégorie de tension : 72 kV (M.S.V.)

Rated Current Ratio / Rapport nominal de courant	Approved Primary and Secondary Current / Courant primaire et secondaire approuvé	Approved Tap / Enroulement approuvé	Accuracy Class / Classe de précision	Rating Factor / Facteur de surcharge
800/400-5A	800-5A	C ₁ -C ₃	0.15B1.8	4.0
	400-5A	C ₁ -C ₂	0.15B1.8	4.0
Rated Voltage Ratio / Rapport nominal de tension	Approved Primary and Secondary voltage / Tension primaire et secondaire approuvé	Approved Tap / Enroulement approuvé	Accuracy Class / Classe de précision	Rated Voltage Factor / Facteur de tension assigné
42000-120V	42000-120V	V ₁ -V ₂	0.15 WXY	1.2 Cont. 1.5 Un 30s

SECTION 2 – Nameplate and Photos

PARTIE 2 – Plaque signalétique et photos

arteché **CURRENT TRANSFORMER**

Order: _____

TYPE: **KA-72** N°: **15013670** Nom. Voltage: **72.5** Kv. Std.: **CAN CSA C61869-4**

Ratio: **300/300/400/400/600/600/800/1200/1800.5A** Rating Factor: **2.0** In: **BIL 350 Kv**

Thermal Current: **50 KA** Mechanical Current: **125 KA**

Sec. T.: **X1...X4**

Burden (VA): **B0.1-B1.8**

Class: **0.15**

MC NOA: **AE-####** Creep distance: **800 mm** **60** Hz

Weight: **472 Kg** Oil: **130 Lt** **0.3 g**

Operation alt.: **1000 m** Year: **2015**

MADE IN MEXICO TEMPERATURE RANGE -50°C TO +50°C "Oil contains less than 1 ppm PCB"

Original/ Originale

arteché **VOLTAGE TRANSFORMER**

Order: _____

TYPE: **KA-72** N°: **15013670** Insulation level: **72.5** kV Std.: **CAN CSA C60044-5**

Ratio: **350/600:1:1** Group: **3** Rated Prim.Volt.: **40.25kV** BIL: **350 kV**

Rated Sec. Voltages: Sec. T.: **Y1-Y3** **Y2-Y3** **Z1-Z3** **Z2-Z3**

115/67.08* V Ratio: **350:1** **600:1** **350:1** **600:1**

Overvoltage Factor: 1.4 for 1 min Class: **0.15** **0.15** **0.15** **0.15**

Burden (VA): **W,X,Y,Z** **W,X,Y,Z** **W,X,Y,Z** **W,X,Y,Z**

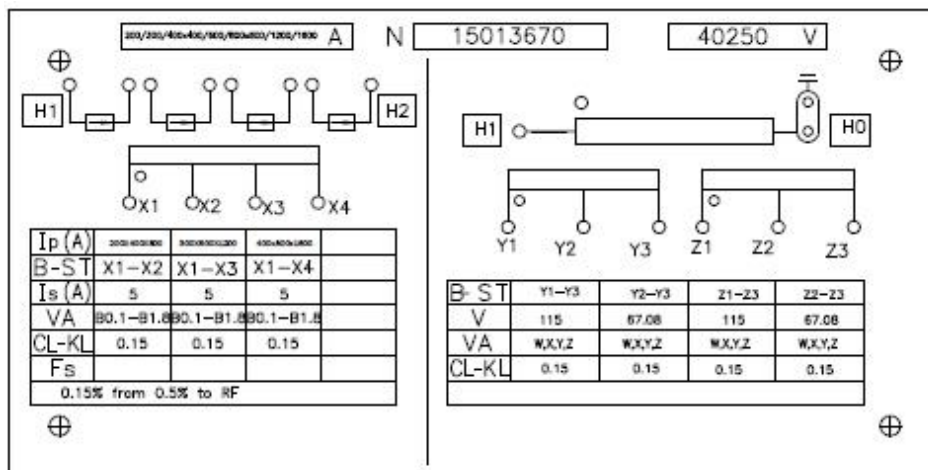
MC NOA: **AE-XXXX** Rated output: **5000VA** Creep distance: **800 mm** **60** Hz

Weight: **472 Kg** Oil: **130 Lt** **0.3 g**

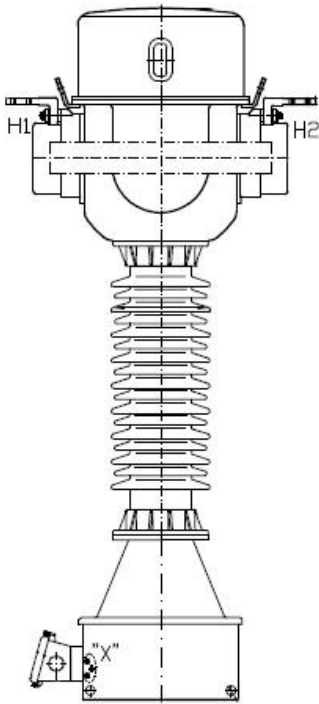
Operation alt.: **1000 m** Year: **2015**

MADE IN MEXICO TEMPERATURE RANGE -50°C TO +50°C "Oil contains less than 1 ppm PCB"

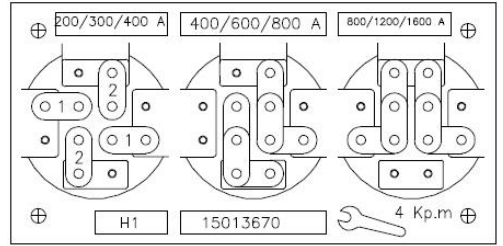
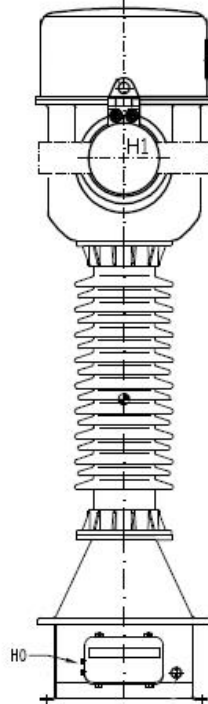
Original/ Originale



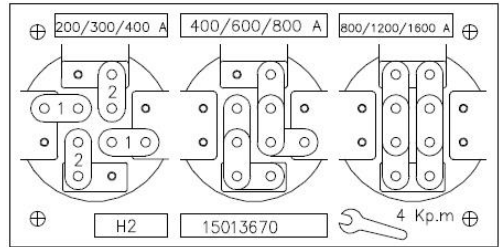
Original/ Originale



Original/ Originale



Original/ Originale



Original/ Originale

	CURRENT TRANSFORMER			Order <input type="text" value="4500466685"/>
	TYPE <input type="text" value="KA-72"/>	N° <input type="text" value="18020052"/>	Nom. Voltage <input type="text" value="69"/> Kv.	
Ratio <input type="text" value="50/100/150/200:5"/> A	Rating Factor <input type="text" value="1.5"/>	In <input type="text" value="BIL"/>	<input type="text" value="350"/> Kv	
Thermal Current <input type="text" value="20"/> KA.	Mechanical Current <input type="text" value="50"/> KA.			
Sec. T. <input type="text" value="X1-X4"/>	<input type="text" value="X1-X3"/>	<input type="text" value="X2-X3"/>	<input type="text" value="X3-X4"/>	
Burden (VA) <input type="text" value="B1.8"/>	<input type="text" value="B1.8"/>	<input type="text" value="B1.8"/>	<input type="text" value="B1.8"/>	
Class <input type="text" value="0.3"/>	<input type="text" value="0.3"/>	<input type="text" value="0.3"/>	<input type="text" value="0.3"/>	
Creep.distance <input type="text" value="2520"/> mm	<input type="text" value="60"/> Hz			
Weight <input type="text" value="472"/> Kg.	Oil <input type="text" value="130"/> Lt.	<input type="text" value="0.3"/> g.		
Operation alt. <input type="text" value="1000"/> m.	Year <input type="text" value="2018"/>			
MADE IN MEXICO	TEMPERATURE RANGE -50°C TO +40°C "Oil contains less than 1 ppm PCB"			

Rev.1 / Rév.1

arteche **VOLTAGE TRANSFORMER**

Order

TYPE N° Insulation level kV Std.

Ratio Group Rated Prim.Volt. BIL kV

Sec. T.

Ratio

MC NOA: AE-2365 Class

Burden (VA)

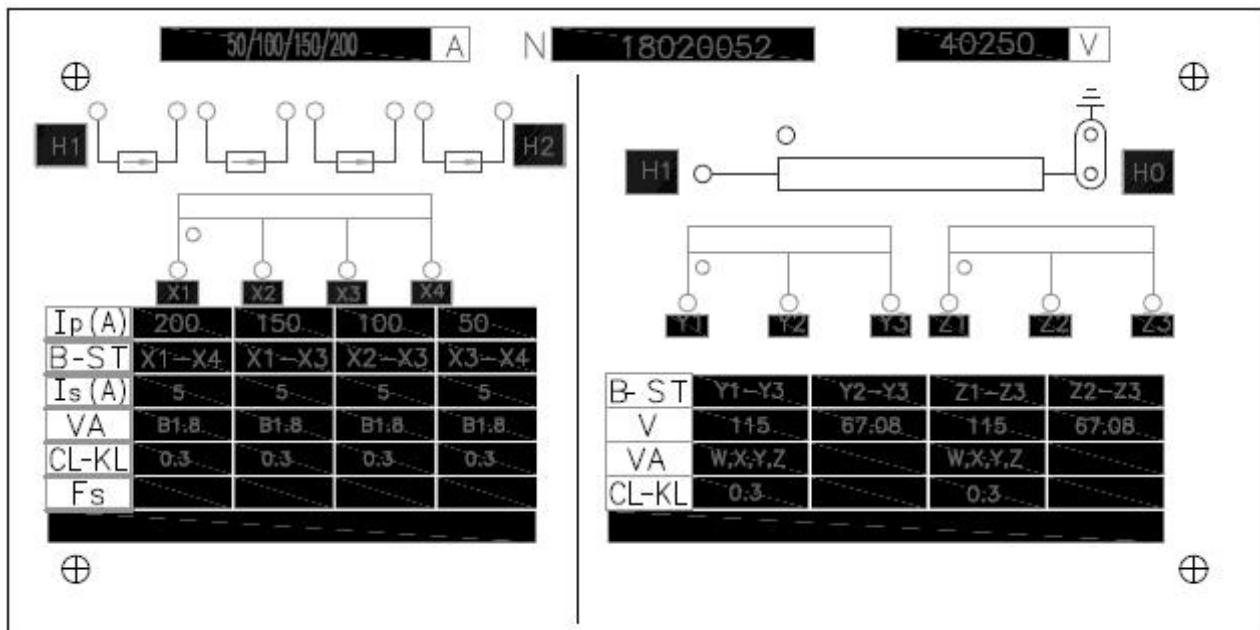
Overvoltage Factor: 1.2 cont. /1.4 Un 60s Rated output Creep.distance mm Hz

Weight Kg Oil Lt g

Operation alt. m Year

MADE IN MEXICO TEMPERATURE RANGE -50°C TO +40°C "Oil contains less than 1 ppm PCB"

Rev.1 / Rév.1



Rev.1 / Rév.1

SECTION 3 – Original and Revisions

PARTIE 3 – Originale et Révision

Original / Originale	Issued Date / Date d'émission	Evaluator / Évaluateur
	2017-12-13	Ray Kandalaft Senior Legal Metrologist / Métrologue légal principal

Revision / Révision	Issued Date / Date d'émission	Evaluator / Évaluateur
1	2019-05-07	Ray Kandalaft Senior Legal Metrologist / Métrologue légal principal
Purpose of Revision		But de la Révision
The applicant's address has been updated. Additional ratios have been added.		L'adresse du requérant a été mise à jour. Des rapports supplémentaires ont été ajoutés.

Revision / Révision	Issued Date / Date d'émission	Evaluator / Évaluateur
2	2021-08-30	Ray Kandalaft Senior Legal Metrologist / Métrologue légal principal
Purpose of Revision		But de la Révision
Additional ratios have been added.		Des rapports supplémentaires ont été ajoutés.

SECTION 4 – Approval

The design, composition, construction and performance of the meter type(s) identified herein have been evaluated in accordance with regulations and specifications established under the *Electricity and Gas Inspection Act*. Approval is hereby granted accordingly pursuant to subsection 9(4) of the said Act.

The sealing, markings, installation, use and manner of use of meters are subject to inspection in accordance with regulations and specifications established under the *Electricity and Gas Inspection Act*. The sealing and marking requirements are set forth in specifications established pursuant to section 18 of the *Electricity and Gas Inspection Regulations*. Installation and use requirements are set forth in specifications established pursuant to section 12 of the Regulations. Verification of conformity is required in addition to this approval for all metering devices excepting instrument transformers. Inquiries regarding inspection and verification should be addressed to the local office of Measurement Canada.

Original document signed by:

Adnan Rashid
Senior Engineer – Electricity Measurement
Engineering and Laboratory Services Directorate

Date: 2021-08-30

PARTIE 4 – Approbation

La conception, la composition, la construction et la performance du(des) type(s) de compteur(s) identifié(s) ci-dessus ayant fait l'objet d'une évaluation conformément au Règlement et aux normes établis aux termes de la *Loi sur l'inspection de l'électricité et du gaz*, la présente approbation est accordée en application du paragraphe 9(4) de ladite Loi.

Le scellage, le marquage, l'installation et l'utilisation des compteurs sont soumis à l'inspection conformément au Règlement et aux normes établis aux termes de la *Loi sur l'inspection de l'électricité et du gaz*. Les exigences de scellage et de marquage sont définies dans les normes établies en vertu de l'article 18 du *Règlement sur l'inspection de l'électricité et du gaz*. Les exigences d'installation et d'utilisation sont définies dans les normes établies en vertu de l'article 12 dudit règlement. En plus de cette approbation et sauf dans les cas des transformateurs de mesure, une vérification de conformité est requise. Toute question sur l'inspection et la vérification de conformité doit être adressée au bureau local de Mesures Canada

Copie authentique signée par :

Adnan Rashid
Ingénieur principal – Mesure de l'électricité
Direction de l'ingénierie et des services de laboratoire

Date : 2021-08-30

Web Site Address / Adresse du site Internet:
<http://mc.ic.gc.ca>