



NOTICE OF APPROVAL

Issued by statutory authority of the Minister of Industry for:

TYPE OF DEVICE

Instrument Transformer: Current

AVIS D'APPROBATION

Émis en vertu du pouvoir statutaire du ministre de l'Industrie pour:

TYPE D'APPAREIL

Transformateur de mesure: courant

APPLICANT / REQUÉRANT

ABB Inc.
1800 Chemin St-François
Dorval
Quebec, H9P 2P6

MANUFACTURER / FABRICANT

ABB S.P.A
Via dei Ceramisti
Snc-Loc. San Grato
Lodi, Italy I-26900

MODEL(S) / MODÈLE(S)

TG245

MANUFACTURER'S RATING / CLASSEMENT DU FABRICANT

Rated Ratio(s) / Rapport(s) nominal(aux)	2000/1000-5-5-5-5A
Frequency / Fréquence	60 Hz
Voltage Class / Catégorie de tension	245 kV

NOTE : This approval applies only to meters, the design, composition, construction and performance of which are, in every material respect, identical to that described in the material submitted, and that are typified by samples submitted by the applicant for evaluation for approval in accordance with sections 13 and 14 of the *Electricity and Gas Inspection Regulations*. The following is a summary of the principal features only.

REMARQUE : Cette approbation ne vise que les compteurs dont la conception, la composition, la construction et le rendement sont identiques, en tout point, à ceux qui sont décrits dans la documentation reçue et pour lesquels des échantillons représentatifs ont été fournis par le requérant aux fins d'évaluation, conformément aux articles 13 et 14 du *Règlement sur l'inspection de l'électricité et du gaz*. Ce qui suit est une brève description de leurs principales caractéristiques.

SECTION 1 – Ratings and Specifications

PARTIE 1 – Classements et caractéristiques

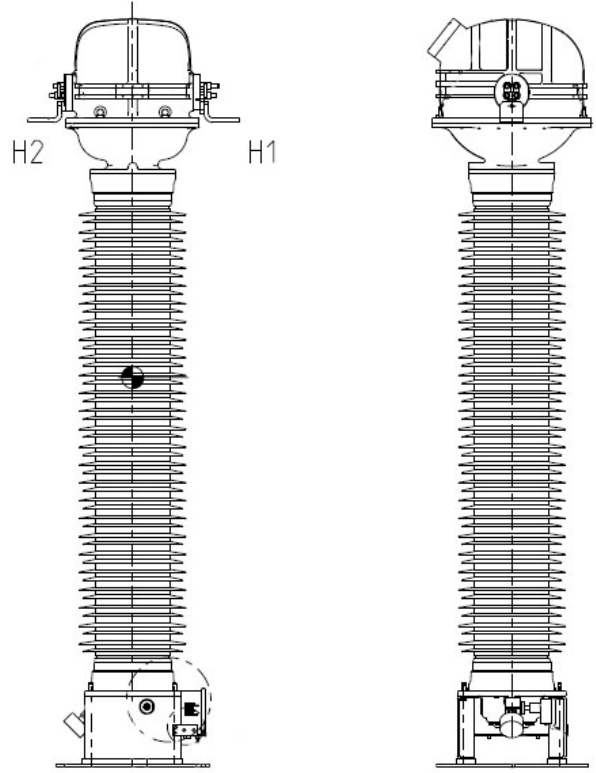
Approved Model Designations / Désignations de modèle approuvé				
The model TG245 is a gas filled post type current transformer. It is designed for outdoor use. Le modèle TG245 est un transformateur de courant de type poteau isolé au gaz. Il est conçu pour utilisation extérieure.				
<i>Transformers are approved for revenue metering only for the characteristics identified below:</i> <i>Les transformateurs sont approuvés aux fins de facturation seulement pour les caractéristiques indiquées ci-dessous:</i>				
Rated Ratio / Rapport nominal	Approved Primary and Secondary Current / Courant primaire et secondaire approuvé	Approved Tap / Enroulement approuvé	Accuracy Class / Classe de précision	Rating Factor / Facteur de surcharge
2000/1000-5-5-5-5A	2000-5A	X ₁ -X ₃	0.15B1.8	1.0
	2000-5A	Y ₁ -Y ₃	0.15B1.8	1.0
	2000-5A	Z ₁ -Z ₃	0.15B1.8	1.0
	2000-5A	W ₁ -W ₃	0.15B1.8	1.0
	1000-5A	X ₁ -X ₂	0.3B1.8	1.0
	1000-5A	Y ₁ -Y ₂	0.3B1.8	1.0
	1000-5A	Z ₁ -Z ₂	0.3B1.8	1.0
	1000-5A	W ₁ -W ₂	0.3B1.8	1.0

SECTION 2 – Nameplate and Photos

PARTIE 2 – Plaque signalétique et photos

ABB TRANSFORMATEUR DE COURANT TG245	
FABRIQUÉ EN ITALIE	
Norme: SN-16.2i	
Type TG245	Année de fabrication
H-Q PO #	
No. de série	
Fréq. 60 Hz	Tension maximale 245 kV
Tension de tenue freq. ind. 395 kV	
Tension de tenue aux chocs de foudre 950 kV	
Rapport 1000/2000:5//5//5//5	A
Courant thermique continu assigné à 30°C 2000 A	
Courant de court-circuit thermique (1 sec.) 31,5 kA	
Courant de court-circuit dynamique 85,05 kA	
Noyau 1 à 4 C400-C800	
RF=1.0	0.3B1.8 /0.15B1.8
Approbation MC: AE-XXX date --/--/----	
Tenue sismique 0.5g TET-APG-N-0001	
Pression de remplissage à 20°C	
Gaz : 32%SF6 - 329 kPa abs - 5,5 kg - 182 l	
Gaz : 68% N2 - 721 kPa abs - 2,5 kg - 83 l	
Point de rosée max acceptable pour l'isolation: -7°C	
No. notice technique : 2GJA708523	
Masse totale = 650 kg	
Température: -50°/+40°C	

26JA4 10288



SECTION 3 – Original and Revisions

PARTIE 3 – Originale et Révisions

Original / Originale	Issued Date / Date d'émission	Evaluator / Évaluateur
	2016-07-28	Ray Kandalaft Senior Legal Metrologist / Métrologiste légal principal

SECTION 4 – Approval

The design, composition, construction and performance of the meter type(s) identified herein have been evaluated in accordance with regulations and specifications established under the *Electricity and Gas Inspection Act*. Approval is hereby granted accordingly pursuant to subsection 9(4) of the said Act.

The sealing, markings, installation, use and manner of use of meters are subject to inspection in accordance with regulations and specifications established under the *Electricity and Gas Inspection Act*. The sealing and marking requirements are set forth in specifications established pursuant to section 18 of the *Electricity and Gas Inspection Regulations*. Installation and use requirements are set forth in specifications established pursuant to section 12 of the Regulations. Verification of conformity is required in addition to this approval for all metering devices excepting instrument transformers. Inquiries regarding inspection and verification should be addressed to the local office of Measurement Canada.

Original copy signed by:

Adnan Rashid
Senior Engineer – Electricity Measurement
Engineering and Laboratory Services Directorate

PARTIE 4 – Approbation

La conception, la composition, la construction et la performance du(des) type(s) de compteur(s) identifié(s) ci-dessus ayant fait l'objet d'une évaluation conformément au Règlement et aux normes établis aux termes de la *Loi sur l'inspection de l'électricité et du gaz*, la présente approbation est accordée en application du paragraphe 9(4) de ladite Loi.

Le scellage, le marquage, l'installation et l'utilisation des compteurs sont soumis à l'inspection conformément au Règlement et aux normes établis aux termes de la *Loi sur l'inspection de l'électricité et du gaz*. Les exigences de scellage et de marquage sont définies dans les normes établies en vertu de l'article 18 du *Règlement sur l'inspection de l'électricité et du gaz*. Les exigences d'installation et d'utilisation sont définies dans les normes établies en vertu de l'article 12 dudit règlement. En plus de cette approbation et sauf dans les cas des transformateurs de mesure, une vérification de conformité est requise. Toute question sur l'inspection et la vérification de conformité doit être adressée au bureau local de Mesures Canada

Copie authentique signée par :

Adnan Rashid
Ingénieur principal – Mesure de l'électricité
Direction de l'ingénierie et des services de laboratoire

Date: **2016-07-28**

Web Site Address / Adresse du site Internet:
<http://mc.ic.gc.ca>