



Measurement  
Canada

Mesures  
Canada

An Agency of  
Industry Canada

Un organisme  
d'Industrie Canada

APPROVAL No. - N° D'APPROBATION  
**AE-2216**

## NOTICE OF APPROVAL

Issued by statutory authority of the Minister of  
Industry for:

### TYPE OF DEVICE

Electricity Meter: MCMS

## AVIS D'APPROBATION

Émis en vertu du pouvoir statutaire du ministre de  
l'Industrie pour :

### TYPE D'APPAREIL

Compteur d'électricité: SMCM

## APPLICANT / REQUÉRANT

Intellimeter Canada Inc.  
1125 Squires Beach Road  
Pickering, Ontario, Canada  
L1W 3T9

## MANUFACTURER / FABRICANT

Intellimeter Canada Inc.  
1125 Squires Beach Road  
Pickering, Ontario, Canada  
L1W 3T9

## MODEL(S) / MODÈLE(S)

i-meter-EM3  
i-meter-EM6  
i-meter-MF3

**NOTE:** This approval applies only to meters, the design, composition, construction and performance of which are, in every material respect, identical to that described in the material submitted, and that are typified by samples submitted by the applicant for evaluation for approval in accordance with sections 13 and 14 of the Electricity and Gas Inspection Regulations. The following is a summary of the principal features only.

**REMARQUE:** Cette approbation ne vise que les compteurs dont la conception, la composition, la construction et le rendement sont identiques, en tout point, à ceux qui sont décrits dans la documentation reçue et pour lesquels des échantillons représentatifs ont été fournis par le requérant aux fins d'évaluation, conformément aux articles 13 et 14 du *Règlement sur l'inspection de l'électricité et du gaz*. Ce qui suit est une brève description de leurs principales caractéristiques.

**SECTION 1 – Ratings and Specifications**

**PARTIE 1 – Classements et caractéristiques**

**Approved Model Designations / Désignations de modèle approuvé**

**i-meter-EM3** – The i-meter-EM3 is a solid state single customer meter with a one line LCD display.

**i-meter-EM6** – The i-meter-EM6 is a solid state multi customer metering system with a one line LCD display.

**i-meter-MF3** – The i-meter-EM3 is a solid state single customer meter with a three line LCD display.

The i-meter series are transformer rated meters. The USB CT key or CT selection jumpers must be selected according to the transformer ratio. The primary CT value will be shown on the meter display when the meter is initially powered up.

**i-meter-EM3** – Le « i-meter-EM3 » est un compteur à semi-conducteurs à client unique avec un affichage ACL d'une ligne.

**i-meter-EM6** – Le « i-meter-EM6 » est un système de mesure à semi-conducteurs à clients multiples avec un affichage ACL de trois lignes.

**i-meter-MF3** – Le « i-meter-MF3 » est un compteur à semi-conducteurs à client unique avec un affichage ACL d'une ligne.

La série « i-meter » est branché sur transformateurs. Le « CT Key » USB ou cavaliers de sélection TC doivent être choisis selon le rapport de transformateur. La valeur de TC primaire sera montrée sur l'affichage du compteur lorsque le compteur est alimenté.

**Service Configurations / Configurations des services**

- ① 1 element, 2 wire / 1 élément 2 fils
- ② 1 ½ element 3 wire / 1 ½ éléments 3 fils
- ③ 2 element 3 wire 1Φ / 2 éléments 3 fils 1Φ
- ④ 2 element 3 wire network / 2 éléments 3 fils réseau
- ⑤ 2 element 3 wire Δ / 2 éléments 3 fils Δ
- ⑥ 2 element 4 wire Y / 2 éléments 4 fils Y
- ⑦ 2 element 4 wire Δ / 2 éléments 4 fils Δ
- ⑧ 2 ½ element 4 wire Y / 2 ½ éléments 4 fils Y
- ⑨ 2 ½ element 4 wire Δ / 2 ½ éléments 4 fils Δ

- ⑩ 3 element 4 wire Y / 3 éléments 4 fils Y
- ⑪ 3 element 4 wire Δ / 3 éléments 4 fils Δ
- ⑫ Auto Service Detect / Détection du type du branchement
- ⑬ Socket Type (S-Base) / Type de socle (socle S)
- ⑭ Bottom Connected (A-Base) / Socle à connexion par le bas (socle A)
- ⑮ Switchboard Style / Type pour tableau de distribution
- ⑯ Multi Customer Metering System / Systèmes de mesurage à clients multiples
- ⑰ Other / Autres

The meter is approved with the following service configurations :

Le compteur est approuvé avec les configurations de service suivantes :

Model / Modèle	Service Configurations / Configurations de service	Voltage / Tension (V)	Current / Courant (A)
i-meter-EM3	⑩ ⑰	120 - 347	0.0008 - 0.08
			0.001 - 0.1
i-meter-EM6	⑩ ⑯ (2 meters / compteurs)	120 - 347	0.0008 - 0.08
			0.001 - 0.1
i-meter-MF3	⑩ ⑰	120 - 347	0.0008 - 0.08
			0.001 - 0.1

**Specifications / Caractéristiques**

Frequency / Fréquence (Hz)	Temperature Range / Gamme de température		Meter Burden / Fardeau du compteur
60 Hz	Min (°C) :	Max (°C) :	< 4VA Inductive / Inductif
	-10	+53	
Maximum Voltage Transformer Wire Length / Longueur maximale du fil du transformateur de tension			---
Maximum Current Transformer Wire Length / Longueur maximale du fil du transformateur de courant			---
Approved Current Transformers / Transformateurs de courant approuvés			---
Auxiliary Power Supply / Alimentation électrique auxiliaire	<input type="checkbox"/> Yes / Oui <input checked="" type="checkbox"/> No / Non		---
Approved Legally Relevant Software / Logiciel juridiquement pertinent approuvé			1.18

**SECTION 2 – Summary Description**

**PARTIE 2 – Description sommaire**

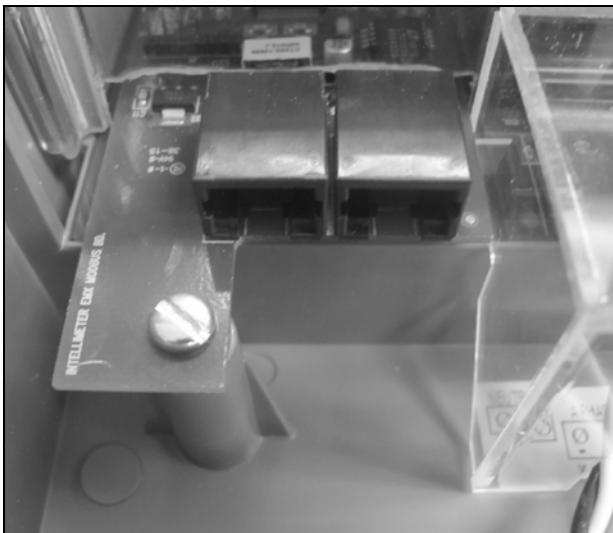
Model / Modèle	i-meter-EM3	i-meter-EM6	i-meter-MF3
<b>Approved Energy and Loss Quantities / Énergie et grandeurs des pertes approuvées</b>			
Delivered Energy / Énergie livrée	Wh		
Received Energy / Énergie reçue	---		
Net Energy / Énergie nette	---		
Loss Quantities / Grandeurs des pertes	---		
<b>Approved Demand / Puissance appelée approuvée</b>			
Block Interval / À période d'intégration	---		
Sliding Window / Fenêtre mobile	---		
Thermal / Thermique	---		
Demand Reset Device Information / Informations sur le mécanisme de remise à zéro de la puissance appelée	---		
<b>Approved Test Mode and Test Provisions / Mode d'essai et moyens d'essai approuvés</b>			
Energy Test Provision / Moyens d'essai d'énergie	Wh		
Test Provision Information / Informations sur les moyens d'essai	Visible LED (P1) DEL visible (P1)	Meter 1: Visible LED (P1) Meter 2: Visible LED (P2) Compteur 1: DEL visible (P1) Compteur 2: DEL visible (P2)	KZ
	KZ	2 KZ pulse outputs 2 sorties d'impulsions KZ	
Test Mode - Energy / Mode d'essai - Énergie	---		
Test Mode - Demand / Mode d'essai – Puissance appelée	---		
Approved Test Mode Demand Interval Length(s) / Durée de la période d'intégration de la puissance appelée en mode d'essai approuvé	---		
Test Mode Information / Informations sur le mode d'essai	---		

Model / Modèle	i-meter-EM3	i-meter-EM6	i-meter-MF3
<b>Approved Internal Pulse Recorder / Enregistreur interne d'impulsions approuvé</b>			
Internal Pulse Recorder / Enregistreur interne d'impulsions		---	
-Number of channels / Nombre de voies		---	
<b>Approved External Pulse Recorder / Enregistreur externe d'impulsions approuvé</b>			
External Pulse Recorder / Enregistreur externe d'impulsions		---	
Number of Channels / Nombre de voies		---	
Type of Input / Type d'entrée		---	
Rated Maximum Voltage / Tension nominale maximale		---	
Rated Maximum Frequency (Hz) / Fréquence nominale maximale (Hz)		---	
<b>Approved Pulse Outputs / Sorties d'impulsions approuvées</b>			
KZ Pulse Output / Sorties d'impulsions KZ		---	
KYZ Pulse Output / Sorties d'impulsions KYZ		---	
Other Pulse Output / Autres sorties d'impulsions		---	
Pulse output information / Informations sur les sorties d'impulsions		---	
<b>Other Options / Autres options</b>			
Service Disconnect / Interrupteur-sectionneur		---	
Time of Use Function (TOU) / Fonction temps d'utilisation (TU)		---	
Number of Time of Use Rates / Nombre de registres de facturation de la fonction TU		---	
TOU Conditions or Limitations / Conditions ou restrictions du TU		---	
Transformer and Line Loss Compensation / Compensation des pertes de lignes et des transformateurs		---	
<b>Displays / Affichages</b>			
Display Modes / Modes d'affichage	Normal		
Display Information / Informations sur l'affichage	One line LCD display L'affichage ACL d'une ligne	Three line LCD display L'affichage ACL de trois lignes	One line LCD display L'affichage ACL d'une ligne

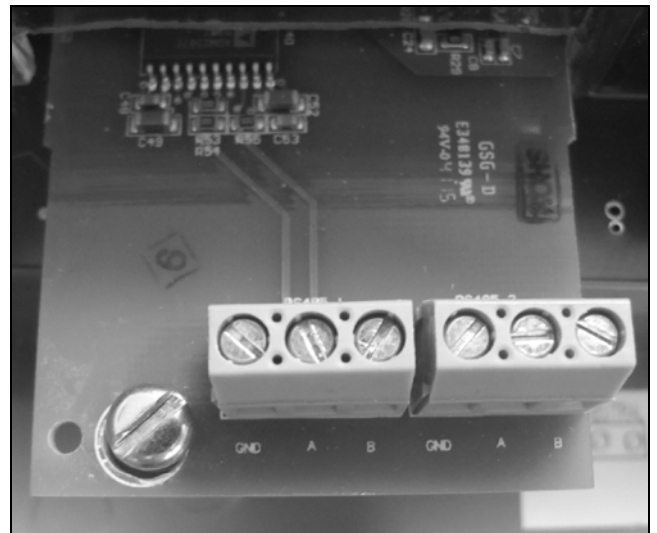
**SECTION 3 – Communications**

**PARTIE 3 - Communications**

3.1 Communication Interfaces		3.1 Interfaces de communication		
① Optical Port / Port optique ② Internal Modem / Modem interne ③ RS-232 / RS-232		④ RS-485 / RS-485 ⑤ Ethernet / Ethernet ⑥ Other / Autres		
Model / Modèle	i-meter-EM3	i-meter-EM6	i-meter-MF3	
Communication Interface / Interface de communication	④			
Comments / Notes	An RJ45 or a 2-wire communications port is available. The communications protocol is ModBus RTU over an RS-485 network.  Un port de communications RJ45 ou un port de communications 2 fils est disponible. Le protocole de communications est ModBus RTU via un réseau RS-485.			



**RJ45 Communications Port / Port de communications RJ45**



**2-Wire Communications Port / Port de communication 2 fils**

**SECTION 4 – Sealing**

**PARTIE 4 – Scellage**

Index	
① Single Seal / Sceau unique ② Dual Seal / Sceau double ③ Multiple Seal (Specify) / Sceau multiple (spécifiez)	④ Firmware Security Setting / Paramètres de sécurité du micrologiciel ⑤ Programming jumper / Cavalier de programmation ⑥ Lockout procedure / Procédure de verrouillage ⑦ Plug / Bouchon ⑧ Other / Autres

Model / Modèle	i-meter-EM3	i-meter-EM6	i-meter-MF3
<b>Sealing Information / Information de scellage</b>			
<b>Physical Seal / Sceau physique</b>	③		
<b>Programming Seal / Sceau de programmation</b>	⑥		
<b>Comments / Notes</b>	<p>Three metrological seals and one installation seal are employed to physically seal the meter. Three metrological seals are located on the meter cover and the installation seal is located on the terminal cover. A clear plastic shield is installed under the terminal cover over the terminals. See images below.</p> <p>Once the meter is sealed, no metrological parameters can be modified.</p> <p>Trois sceaux métrologiques et un sceau d'installation sont utilisés pour sceller le compteur physiquement. Les trois sceaux métrologiques sont situés sur le couvercle du compteur et le sceau d'installation est situé sur le couvre-bornes. Un couvercle en plastique transparent est installé sous le couvre-bornes sur les bornes. Voir les images ci-dessous.</p> <p>Lorsque le compteur est scellé, aucun paramètre métrologique ne peut être modifié.</p>		



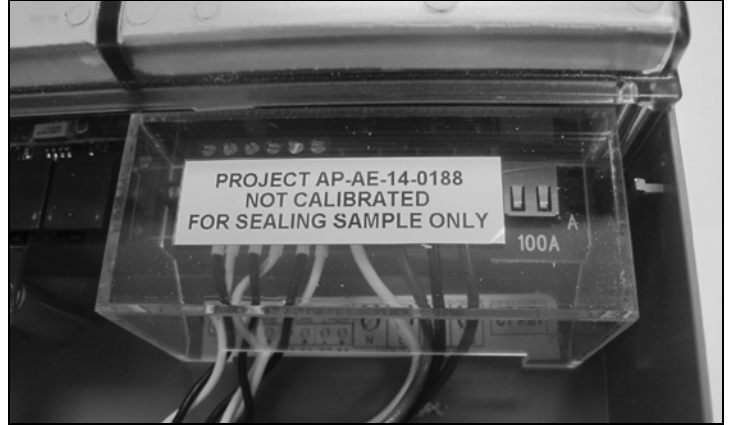
**Upper Metrological Seal / Sceau métrologique supérieur**



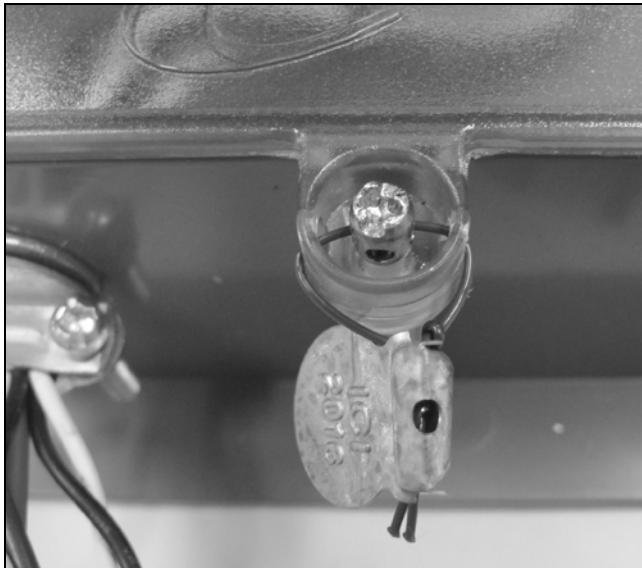
**Left Metrological Seal / Sceau métrologique gauche**



**Right Metrological Seal / Sceau métrologique droit**



**Inner Terminal Cover / Le couvre-bornes interne**

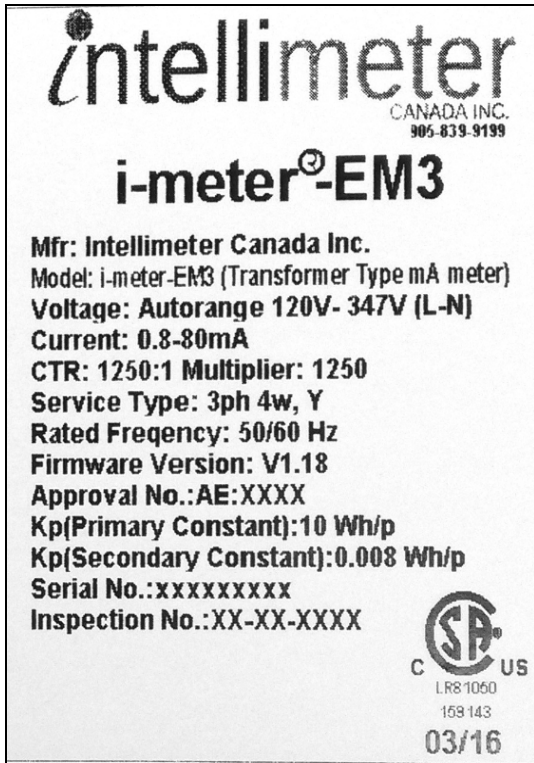


**Terminal Cover Seal / Sceau de couvercle-bornes**

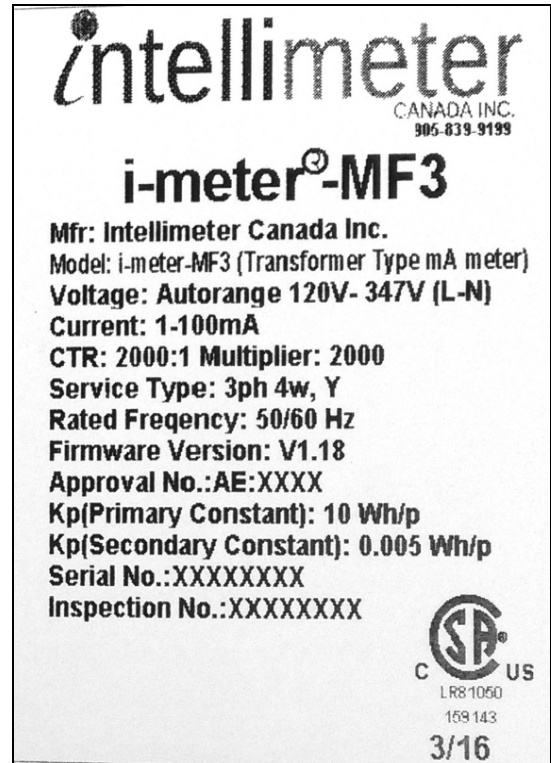


**SECTION 5 – Nameplates and Photos**

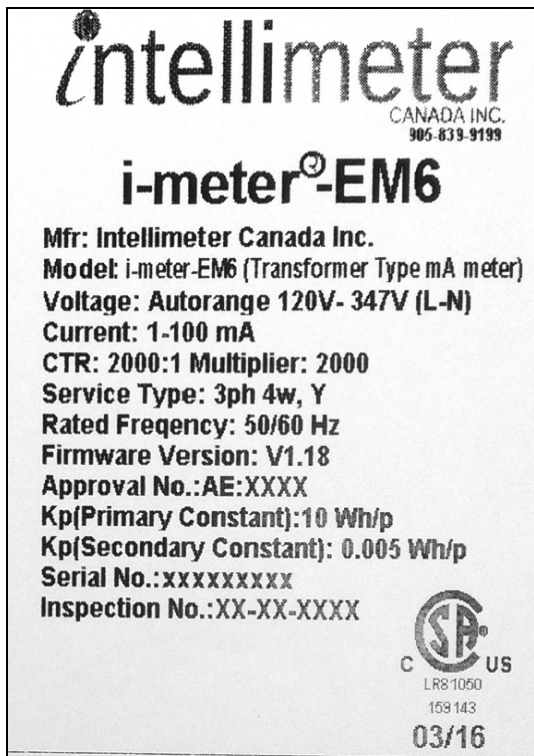
**PARTIE 5 – Plaques signalétiques et photos**



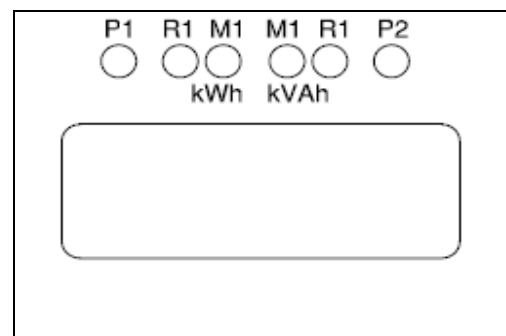
Typical i-meter-EM3 Nameplate / Plaque signalétique typique du i-meter-EM3



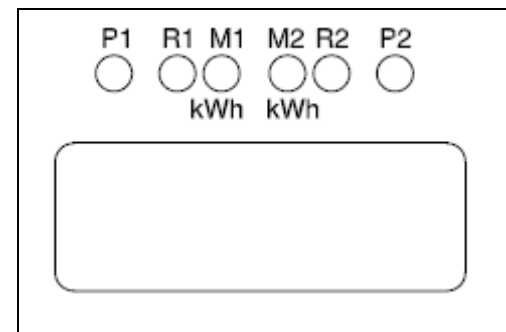
Typical i-meter-MF3 Nameplate / Plaque signalétique typique du i-meter-MF3



Typical i-meter-EM6 Nameplate / Plaque signalétique typique du i-meter-EM6



i-meter-EM3 LED Nameplate / Plaque signalétique des DELs de i-meter-EM3



i-meter-EM6 LED Nameplate / Plaque signalétique des DELs de i-meter-EM6



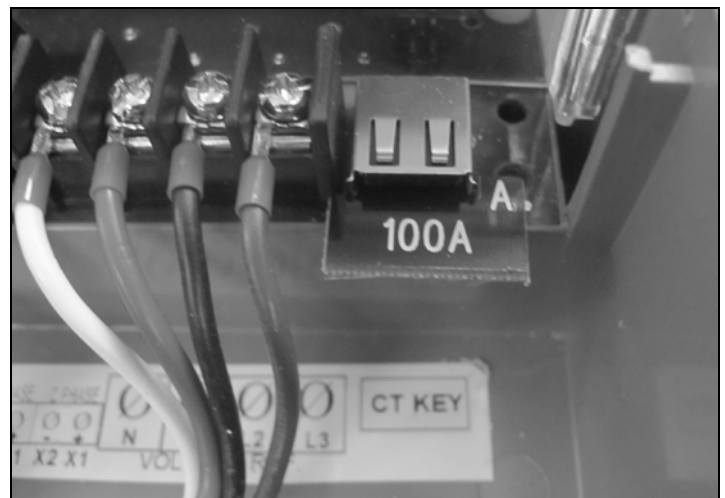
**i-meter-EM3**



**i-meter-MF3**



**i-meter-EM6**



**CT Key Location / Localisation du CT Key**

**SECTION 6 – Revisions**

**PARTIE 6 – Révisions**

Original / Originale	Issued Date / Date d'émission	Evaluator / Évaluateur
New Meter / Nouveau compteur	2016-06-14	Greg Neff Senior Legal Metrologist / Métrologiste légal principal

## SECTION 7 – Approval

The design, composition, construction and performance of the meter type(s) identified herein have been evaluated in accordance with regulations and specifications established under the *Electricity and Gas Inspection Act*. Approval is hereby granted accordingly pursuant to subsection 9(4) of the said Act.

The sealing, markings, installation, use and manner of use of meters are subject to inspection in accordance with regulations and specifications established under the *Electricity and Gas Inspection Act*. The sealing and marking requirements are set forth in specifications established pursuant to section 18 of the *Electricity and Gas Inspection Regulations*. Installation and use requirements are set forth in specifications established pursuant to section 12 of the Regulations. Verification of conformity is required in addition to this approval for all metering devices excepting instrument transformers. Inquiries regarding inspection and verification should be addressed to the local office of Measurement Canada.

Original copy signed by:

Adnan Rashid  
Senior Engineer – Electricity Measurement  
Engineering and Laboratory Services Directorate

## PARTIE 7 – Approbation

La conception, la composition, la construction et la performance du(des) type(s) de compteur(s) identifié(s) ci-dessus ayant fait l'objet d'une évaluation conformément au Règlement et aux normes établis aux termes de la *Loi sur l'inspection de l'électricité et du gaz*, la présente approbation est accordée en application du paragraphe 9(4) de ladite Loi.

Le scellage, le marquage, l'installation et l'utilisation des compteurs sont soumis à l'inspection conformément au Règlement et aux normes établis aux termes de la *Loi sur l'inspection de l'électricité et du gaz*. Les exigences de scellage et de marquage sont définies dans les normes établies en vertu de l'article 18 du *Règlement sur l'inspection de l'électricité et du gaz*. Les exigences d'installation et d'utilisation sont définies dans les normes établies en vertu de l'article 12 dudit règlement. En plus de cette approbation et sauf dans les cas des transformateurs de mesure, une vérification de conformité est requise. Toute question sur l'inspection et la vérification de conformité doit être adressée au bureau local de Mesures Canada

Copie authentique signée par :

Adnan Rashid  
Ingénieur principal – Mesure de l'électricité  
Direction de l'ingénierie et des services de laboratoire

Date :

**2016-06-14**

Web Site Address / Adresse du site Internet :  
<http://mc.ic.gc.ca>