



**NOTICE OF APPROVAL**

Issued by statutory authority of the Minister of Industry (styled Innovation, Science and Economic Development) for the following device model(s):

**TYPE OF DEVICE**

Instrument Transformer: Voltage and Current

**AVIS D'APPROBATION**

Délivré en vertu du pouvoir statutaire du ministre de l'Industrie (dénommé Innovation, Sciences et Développement économique) pour le(s) modèle(s) d'instrument suivant(s) :

**TYPE D'APPAREIL**

Transformateur de mesure: tension et courant

**APPLICANT / REQUÉRANT**

Arteche USA  
3401 SW 160<sup>th</sup> Avenue, Suite 430  
Miramar  
Florida, United States  
33027

**MANUFACTURER / FABRICANT**

Arteche North America  
Km 73.5 Antigua Carretera  
Tepeji del Rio, Hidalgo  
42850  
Mexico

**MODEL(S) / MODÈLE(S)**

KCB-17

**MANUFACTURER'S RATING / CLASSEMENT DU FABRICANT**

<b>Rated Current Ratio(s) / Rapport(s) de courant nominal(aux)</b>	See "Rated Current Ratio" in Section 1 Voir "Rapport nominal de courant" dans la Partie 1
<b>Rated Voltage Ratio(s) / Rapport(s) de tension nominal(aux)</b>	See "Rated Voltage Ratio" in Section 1 Voir "Rapport nominal de tension" dans la Partie 1
<b>Thermal Burden / Fardeau thermique</b>	750 VA
<b>Frequency / Fréquence</b>	60 Hz
<b>Voltage Class / Catégorie de tension</b>	See "Voltage Class" in Section 1. Voir "Catégorie de tension" dans la Partie 1.
<b>Lightning Impulse Level / Le niveau de tenue au choc de foudre</b>	See "Lightning Impulse Level" in Section 1. Voir "Niveau de tenue au choc de foudre" dans la Partie 1.

**NOTE :** This approval applies only to meters, the design, composition, construction and performance of which are, in every material respect, identical to that described in the material submitted, and that are typified by samples submitted by the applicant for evaluation for approval in accordance with sections 13 and 14 of the *Electricity and Gas Inspection Regulations*. The following is a summary of the principal features only.

**REMARQUE :** Cette approbation ne vise que les compteurs dont la conception, la composition, la construction et le rendement sont identiques, en tout point, à ceux qui sont décrits dans la documentation reçue et pour lesquels des échantillons représentatifs ont été fournis par le requérant aux fins d'évaluation, conformément aux articles 13 et 14 du *Règlement sur l'inspection de l'électricité et du gaz*. Ce qui suit est une brève description de leurs principales caractéristiques.

**SECTION 1 – Ratings and Specifications**

**PARTIE 1 – Classements et caractéristiques**

<b>Approved Model Designations / Désignations de modèle approuvé</b>				
The model KCB-17 is a combined voltage and current transformer. It is a dead front transformer designed for indoor use.				
Le modèle KCB-17 est un transformateur de mesure combiné qui a les prises à face isolée. Il est conçu pour une utilisation intérieure.				
<i>Transformers are approved for revenue metering only for the characteristics identified below:</i>				
<i>Les transformateurs sont approuvés aux fins de facturation seulement pour les caractéristiques indiquées ci-dessous:</i>				
<b>30-5A 7200-120V</b>				
<b>Voltage Class / Catégorie de tension : 15 kV</b>				
<b>Lightning Impulse Level / Le niveau de tenue au choc de foudre : 95 kV</b>				
Rated Current Ratio / Rapport nominal de courant	Approved Primary and Secondary Current / Courant primaire et secondaire approuvé	Approved Tap / Enroulement approuvé	Accuracy Class / Classe de précision	Rating Factor / Facteur de surcharge
30-5A	30-5A	C <sub>1</sub> -C <sub>2</sub>	0.3B0.5	2.0
Rated Voltage Ratio / Rapport nominal de tension	Approved Primary and Secondary voltage / Tension primaire et secondaire approuvé	Approved Tap / Enroulement approuvé	Accuracy Class / Classe de précision	Rated Voltage Factor / Facteur de tension assigné
7200-120V	7200-120V	V <sub>1</sub> -V <sub>2</sub>	0.3 WXY	1.1 Cont. 1.25 Un 30s

*Transformers are approved for revenue metering only for the characteristics identified below:*

*Les transformateurs sont approuvés aux fins de facturation seulement pour les caractéristiques indiquées ci-dessous:*

**10-5A 7200-120V**

**Voltage Class / Catégorie de tension : 15 kV**

**Lightning Impulse Level / Le niveau de tenue au choc de foudre : 110 kV**

<b>Rated Current Ratio / Rapport nominal de courant</b>	<b>Approved Primary and Secondary Current / Courant primaire et secondaire approuvé</b>	<b>Approved Tap / Enroulement approuvé</b>	<b>Accuracy Class / Classe de précision</b>	<b>Rating Factor / Facteur de surcharge</b>
10-5A	10-5A	C <sub>1</sub> -C <sub>2</sub>	0.3B0.5	2.0
<b>Rated Voltage Ratio / Rapport nominal de tension</b>	<b>Approved Primary and Secondary voltage / Tension primaire et secondaire approuvé</b>	<b>Approved Tap / Enroulement approuvé</b>	<b>Accuracy Class / Classe de précision</b>	<b>Rated Voltage Factor / Facteur de tension assigné</b>
7200-120V	7200-120V	V <sub>1</sub> -V <sub>2</sub>	0.3 WXY	1.1 Cont. 1.25 Un 30s

**600-5A 2400-120V**

**Voltage Class / Catégorie de tension : 15 kV**

**Lightning Impulse Level / Le niveau de tenue au choc de foudre : 110 kV**

<b>Rated Current Ratio / Rapport nominal de courant</b>	<b>Approved Primary and Secondary Current / Courant primaire et secondaire approuvé</b>	<b>Approved Tap / Enroulement approuvé</b>	<b>Accuracy Class / Classe de précision</b>	<b>Rating Factor / Facteur de surcharge</b>
600-5A	600-5A	C <sub>1</sub> -C <sub>2</sub>	0.3B0.5	1.0
<b>Rated Voltage Ratio / Rapport nominal de tension</b>	<b>Approved Primary and Secondary voltage / Tension primaire et secondaire approuvé</b>	<b>Approved Tap / Enroulement approuvé</b>	<b>Accuracy Class / Classe de précision</b>	<b>Rated Voltage Factor / Facteur de tension assigné</b>
2400-120V	2400-120V	V <sub>1</sub> -V <sub>2</sub>	0.3 WXY	1.1 Cont. 1.25 Un 30s

*Transformers are approved for revenue metering only for the characteristics identified below:*

*Les transformateurs sont approuvés aux fins de facturation seulement pour les caractéristiques indiquées ci-dessous:*

**200-5A 7200-120V**

**Voltage Class / Catégorie de tension : 15 kV**

**Lightning Impulse Level / Le niveau de tenue au choc de foudre : 110 kV**

<b>Rated Current Ratio / Rapport nominal de courant</b>	<b>Approved Primary and Secondary Current / Courant primaire et secondaire approuvé</b>	<b>Approved Tap / Enroulement approuvé</b>	<b>Accuracy Class / Classe de précision</b>	<b>Rating Factor / Facteur de surcharge</b>
200-5A	200-5A	C <sub>1</sub> -C <sub>2</sub>	0.15B0.5	1.0
<b>Rated Voltage Ratio / Rapport nominal de tension</b>	<b>Approved Primary and Secondary voltage / Tension primaire et secondaire approuvé</b>	<b>Approved Tap / Enroulement approuvé</b>	<b>Accuracy Class / Classe de précision</b>	<b>Rated Voltage Factor / Facteur de tension assigné</b>
7200-120V	7200-120V	V <sub>1</sub> -V <sub>2</sub>	0.3 WXY	1.1 Cont. 1.25 Un 30s

**200-5A 7200-120V**


**Voltage Class / Catégorie de tension : 15 kV**

**Lightning Impulse Level / Le niveau de tenue au choc de foudre : 110 kV**


<b>Rated Current Ratio / Rapport nominal de courant</b>	<b>Approved Primary and Secondary Current / Courant primaire et secondaire approuvé</b>	<b>Approved Tap / Enroulement approuvé</b>	<b>Accuracy Class / Classe de précision</b>	<b>Rating Factor / Facteur de surcharge</b>
200-5A	200-5A	C <sub>1</sub> -C <sub>2</sub>	0.15B0.5	2.0
<b>Rated Voltage Ratio / Rapport nominal de tension</b>	<b>Approved Primary and Secondary voltage / Tension primaire et secondaire approuvé</b>	<b>Approved Tap / Enroulement approuvé</b>	<b>Accuracy Class / Classe de précision</b>	<b>Rated Voltage Factor / Facteur de tension assigné</b>
7200-120V	7200-120V	V <sub>1</sub> -V <sub>2</sub>	0.3 WXY	1.1 Cont. 1.25 Un 30s

**SECTION 2 – Nameplate and Photos**

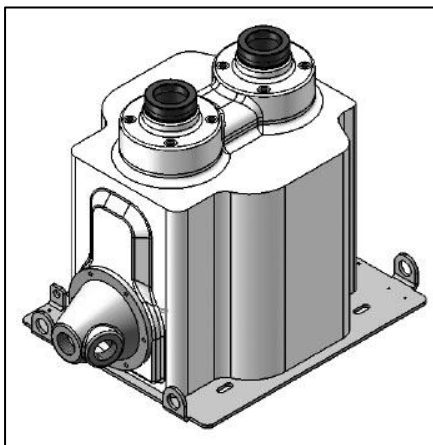
**PARTIE 2 – Plaque signalétique et photos**

		I.C. APPR. # AE-	
		SERIAL No:	15012973
TYPE	KCB-17	CAT:	770034061
NSV	15.0 kV	FREQ.	60 HZ
BIL	95 kV	STANDARD	IEEE C57.13/2008
		WT	150 Lbs
		YEAR	2015
		CREEP	- In
CURRENT ELEMENT		VOLTAGE ELEMENT	
SEC.	C1-C2	SEC.	V1-V2
RATIO	30:5 A	RATIO	7200:120 V
CLASS	0.3 B-0.5	CLASS	0.3 W,X,M,Y
T.R.F.	2.0	THERMAL	750 VA
SHORT-TIME	1th 3(1s)kA Idyn 7.5 kA	OVER-VOLTAGE	1.1Cont. 1.25(30s)

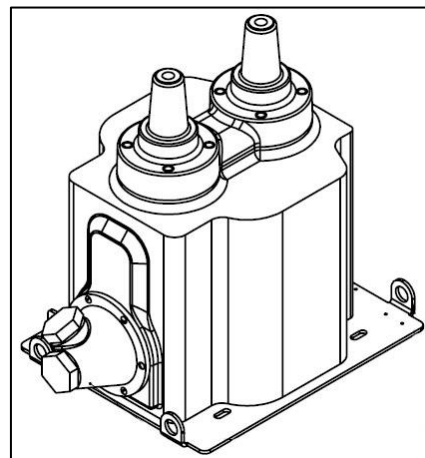
**Original / Originale**

		I.C. APPR. # AE-	
		SERIAL No:	19001055
TYPE	KCB-17	CAT:	770031152
NSV	15 kV	FREQ.	60 HZ
BIL	110 kV	STANDARD	CAN/CSA-C61869-2:14
		WT	150 Lbs
		YEAR	2019
		CREEP	- In
CURRENT ELEMENT		VOLTAGE ELEMENT	
SEC.	C1-C2	SEC.	V1-V2
RATIO	600:5	RATIO	2400:120
CLASS	0.3 B0.5	CLASS	0.3 W,X,M,Y
T.R.F.	1.0	THERMAL	750 VA
SHORT-TIME	1th 60(1s)kA Idyn 150 kA	OVER-VOLTAGE	1.1Cont. 1.25(30s)

**Revision 1 / Révision 1**



**Original / Originale**



**Revision 1 / Révision 1**

**SECTION 3 – Original and Revisions**

**PARTIE 3 – Originale et Révisions**

Original / Originale	Issued Date / Date d'émission	Evaluator / Évaluateur
	2016-02-05	Ray Kandalaft Senior Legal Metrologist / Métrologiste légal Principal

Revision / Révision	Issued Date / Date d'émission	Evaluator / Évaluateur
1	2019-07-18	Ray Kandalaft Senior Legal Metrologist / Métrologiste légal Principal
Purpose of Revision		But de la Révision
Additional ratios have been added.		Des rapports supplémentaires ont été ajoutés.

Revision / Révision	Issued Date / Date d'émission	Evaluator / Évaluateur
2	2023-07-12	Ray Kandalaft Senior Legal Metrologist / Métrologiste légal Principal
Purpose of Revision		But de la Révision
Additional ratios have been added.		Des rapports supplémentaires ont été ajoutés.

Revision / Révision	Issued Date / Date d'émission	Evaluator / Évaluateur
3	2023-12-11 / 11-12-2023	Ray Kandalaft Senior Legal Metrologist / Métrologiste légal Principal
Purpose of Revision		But de la Révision
Additional ratios have been added.		Des rapports supplémentaires ont été ajoutés.

## SECTION 4 – Approval

The design, composition, construction and performance of the meter type(s) identified herein have been evaluated in accordance with regulations and specifications established under the *Electricity and Gas Inspection Act*. Approval is hereby granted accordingly pursuant to subsection 9(4) of the said Act.

The sealing, markings, installation, use and manner of use of meters are subject to inspection in accordance with regulations and specifications established under the *Electricity and Gas Inspection Act*. The sealing and marking requirements are set forth in specifications established pursuant to section 18 of the *Electricity and Gas Inspection Regulations*. Installation and use requirements are set forth in specifications established pursuant to section 12 of the Regulations. Verification of conformity is required in addition to this approval for all metering devices excepting instrument transformers. Inquiries regarding inspection and verification should be addressed to the local office of Measurement Canada.

### Original copy signed by:

Adnan Rashid  
Senior Engineer – Electricity Measurement  
Engineering and Laboratory Services Directorate

Date: 2023-12-11

## PARTIE 4 – Approbation

La conception, la composition, la construction et la performance du(des) type(s) de compteur(s) identifié(s) ci-dessus ayant fait l'objet d'une évaluation conformément au Règlement et aux normes établis aux termes de la *Loi sur l'inspection de l'électricité et du gaz*, la présente approbation est accordée en application du paragraphe 9(4) de ladite Loi.

Le scellage, le marquage, l'installation et l'utilisation des compteurs sont soumis à l'inspection conformément au Règlement et aux normes établis aux termes de la *Loi sur l'inspection de l'électricité et du gaz*. Les exigences de scellage et de marquage sont définies dans les normes établies en vertu de l'article 18 du *Règlement sur l'inspection de l'électricité et du gaz*. Les exigences d'installation et d'utilisation sont définies dans les normes établies en vertu de l'article 12 dudit règlement. En plus de cette approbation et sauf dans les cas des transformateurs de mesure, une vérification de conformité est requise. Toute question sur l'inspection et la vérification de conformité doit être adressée au bureau local de Mesures Canada

### Copie authentique signée par :

Adnan Rashid  
Ingénieur principal – Mesure de l'électricité  
Direction de l'ingénierie et des services de laboratoire

Date : 11-12-2023

Web Site Address / Adresse du site Internet:  
<http://mc.ic.gc.ca>