



**NOTICE OF APPROVAL**

**AVIS D'APPROBATION**

Issued by statutory authority of the Minister of  
Industry for:

Émis en vertu du pouvoir statutaire du ministre de  
l'Industrie pour:

**TYPE OF DEVICE**

**TYPE D'APPAREIL**

Instrument Transformer: Current

Transformateur de mesure: courant

**APPLICANT / REQUÉRANT**

ABB Inc.,  
1800 Chemin Saint François  
Dorval, Québec  
H9P 2P6

**MANUFACTURER / FABRICANT**

ABB AB  
High Voltage Products  
Torg 62  
Ludvika 77180  
Sweden

**MODEL(S) / MODÈLE(S)**

**IMB 170**

**MANUFACTURER'S RATING / CLASSEMENT DU FABRICANT**

<b>Rated Ratio(s) / Rapport(s) nominal(aux)</b>	1200/800/200-5A
<b>Frequency / Fréquence</b>	60 Hz
<b>Voltage Class / Catégorie de tension</b>	325 kV

**NOTE :** This approval applies only to meters, the design, composition, construction and performance of which are, in every material respect, identical to that described in the material submitted, and that are typified by samples submitted by the applicant for evaluation for approval in accordance with sections 13 and 14 of the *Electricity and Gas Inspection Regulations*. The following is a summary of the principal features only.

**REMARQUE :** Cette approbation ne vise que les compteurs dont la conception, la composition, la construction et le rendement sont identiques, en tout point, à ceux qui sont décrits dans la documentation reçue et pour lesquels des échantillons représentatifs ont été fournis par le requérant aux fins d'évaluation, conformément aux articles 13 et 14 du *Règlement sur l'inspection de l'électricité et du gaz*. Ce qui suit est une brève description de leurs principales caractéristiques.

**SECTION 1 – Ratings and Specifications**

**PARTIE 1 – Classements et caractéristiques**

<b>Approved Model Designations / Désignations de modèle approuvé</b>				
The IMB 170 is a post-type current transformer. It is designed for outdoor use. Ce transformateur de courant IMB 170 est de type poteau. Il est conçu pour utilisation extérieure.				
<i>Transformers having characteristics identified below are approved for revenue metering:</i> <i>Les transformateurs ayant les caractéristiques indiquées ci-dessous sont approuvés aux fins de facturation:</i>				
<b>Rated Ratio / Rapport nominal</b>	<b>Approved Primary and Secondary Current / Courant primaire et secondaire approuvé</b>	<b>Approved Tap / Enroulement approuvé</b>	<b>Accuracy Class / Classe de précision</b>	<b>Rating Factor / Facteur de surcharge</b>
1200/800-200-5A	1200-5A	W1-W4	0.3B1.8	1.33
	1000-5A	W2-W4	0.3B0.9	
	800-5A	W1-W3	0.3B0.5	
	600-5A	W2-W3	0.3B0.2	

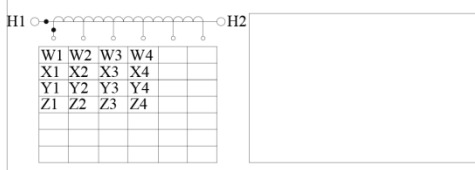
**SECTION 2 – Nameplate and Photos**

**PARTIE 2 – Plaque signalétique et photos**

<b>ABB</b>		<b>CE</b>		ABB AB		Made in Sweden	
Current transformer				Type	IMB 170	Production year	yyyy
Serial number				Standard	CSA-C60044-1:07		
Insulation level				Frequency	60 Hz		
Rated primary current				Temperature range	-50 – +40 °C		
Highest voltage for equipment				Total mass	590 kg		
ATCO PO ELC47083				ATCO equipment no. NNNNNNN	IC approval no. AExxxx		

1HSE 68504-3

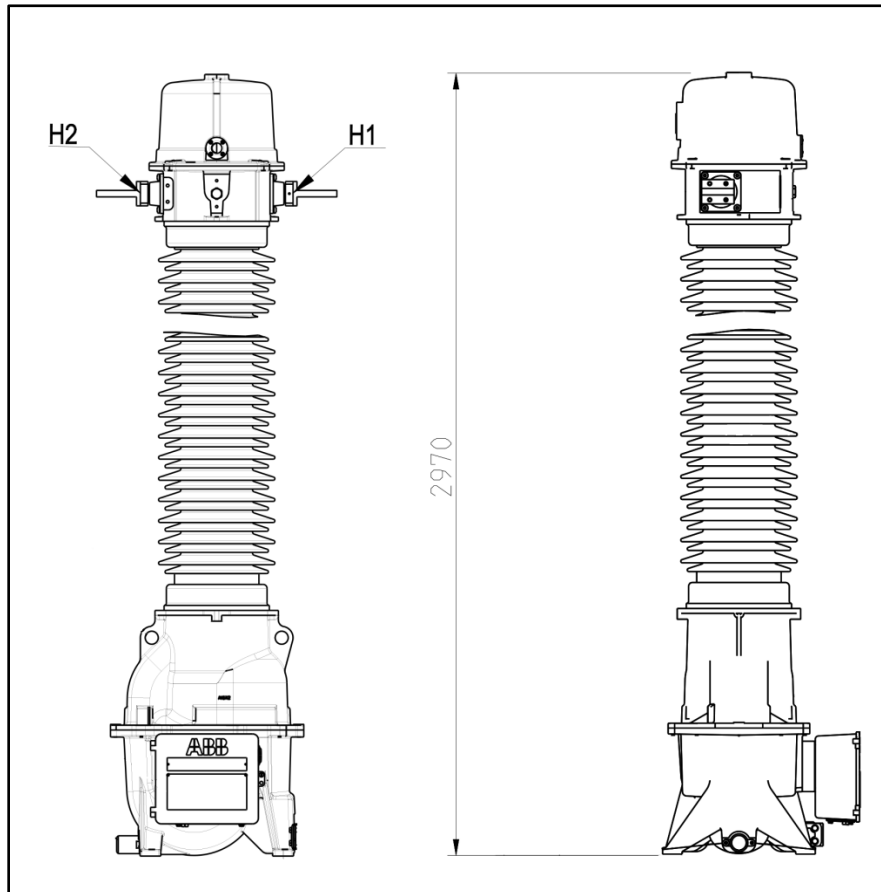
Serial number		IHSE nnnnnn		Terminal	Ratio (A)	Ratings	Rct
Insulation oil		(IEC 61039: L-NTIO-296) 60 kg		W 1-2	200/5	1.2 B-0.2 **	
Ith		31,5 / 3 kA/s		W 3-4	400/5	0.6 B-0.2 **	
Idyn		82 kA		W 2-3	600/5	0.3 B-0.2 * (0.3 B-0.4 **)	
				W 1-3	800/5	0.3 B-0.5 * (0.3 B-0.8 **)	
				W 2-4	1000/5	0.3 B-0.9 * (0.3 B-1.0 **)	
				W 1-4	1200/5	0.3 B-1.8 *	
				X,Y,Z 1-2	200/5	2.5L50 **	
				X,Y,Z 3-4	400/5	2.5L100 **	
				X,Y,Z 2-3	600/5	2.5L200 **	
				X,Y,Z 1-3	800/5	2.5L200	
				X,Y,Z 2-4	1000/5	2.5L300 **	
				X,Y,Z 1-4	1200/5	2.5L400	

H1  H2

Primary RF=1,33, Secondary RF=1,33  
MFR. with <2ppm PCB substance

\* Approved taps: W 1-4, 2-4, 1-3, 2-3  
Note: \*\* Indicated accuracies are design values and not routine tested

1HSE 68504-4



**SECTION 3 – Original and Revisions**

**PARTIE 3 – Originale et Révisions**

<b>Original / Originale</b>	<b>Issued Date / Date d'émission</b>	<b>Evaluator / Évaluateur</b>
	2014-07-10	Michael Rozeboom Legal Metrologist / Métrologiste légal

## SECTION 4 – Approval

The design, composition, construction and performance of the meter type(s) identified herein have been evaluated in accordance with regulations and specifications established under the *Electricity and Gas Inspection Act*. Approval is hereby granted accordingly pursuant to subsection 9(4) of the said Act.

The sealing, markings, installation, use and manner of use of meters are subject to inspection in accordance with regulations and specifications established under the *Electricity and Gas Inspection Act*. The sealing and marking requirements are set forth in specifications established pursuant to section 18 of the *Electricity and Gas Inspection Regulations*. Installation and use requirements are set forth in specifications established pursuant to section 12 of the Regulations. Verification of conformity is required in addition to this approval for all metering devices excepting instrument transformers. Inquiries regarding inspection and verification should be addressed to the local office of Measurement Canada.

### Original copy signed by:

Adnan Rashid  
Senior Engineer – Electricity Measurement  
Engineering and Laboratory Services Directorate

## PARTIE 4 – Approbation

La conception, la composition, la construction et la performance du(des) type(s) de compteur(s) identifié(s) ci-dessus ayant fait l'objet d'une évaluation conformément au Règlement et aux normes établis aux termes de la *Loi sur l'inspection de l'électricité et du gaz*, la présente approbation est accordée en application du paragraphe 9(4) de ladite Loi.

Le scellage, le marquage, l'installation et l'utilisation des compteurs sont soumis à l'inspection conformément au Règlement et aux normes établis aux termes de la *Loi sur l'inspection de l'électricité et du gaz*. Les exigences de scellage et de marquage sont définies dans les normes établies en vertu de l'article 18 du *Règlement sur l'inspection de l'électricité et du gaz*. Les exigences d'installation et d'utilisation sont définies dans les normes établies en vertu de l'article 12 dudit règlement. En plus de cette approbation et sauf dans les cas des transformateurs de mesure, une vérification de conformité est requise. Toute question sur l'inspection et la vérification de conformité doit être adressée au bureau local de Mesures Canada

### Copie authentique signée par :

Adnan Rashid  
Ingénieur principal – Mesure de l'électricité  
Direction de l'ingénierie et des services de laboratoire

Date: **2014-07-10**

Web Site Address / Adresse du site Internet:  
<http://mc.ic.gc.ca>