

**NOTICE OF APPROVAL**

**AVIS D'APPROBATION**

Issued by statutory authority of the Minister of Industry for:

Émis en vertu du pouvoir statutaire du ministre de l'Industrie pour:

**TYPE OF DEVICE**

Instrument Transformer: Voltage

**TYPE D'APPAREIL**

Transformateur de mesure: tension

**APPLICANT**

Trench Limited  
1865 Clements Road  
Pickering, Ontario  
L1W 3R8

**REQUÉRANT**

**MANUFACTURER**

Trench Limited  
1865 Clements Road  
Pickering, Ontario  
L1W 3R8

**FABRICANT**

**MODEL(S)/MODÈLE(S)**

TEMP 300

**RATING/ CLASSEMENT**

172 500-115V	
Accuracy class / Classe de précision:	0.3W XYZ 0.6W XYZ ZZ
Rating Factor / Facteur de surcharge:	1.9Un 30s
Thermal Burden / Fardeau thermique:	1000VA
Frequency / Fréquence:	60Hz
Voltage class / Catégorie de tension:	300kV

**NOTE:** This approval applies only to meters, the design, composition, construction and performance of which are, in every material respect, identical to that described in the material submitted, and that are typified by samples submitted by the applicant for evaluation for approval in accordance with sections 13 and 14 of the Electricity and Gas Inspection Regulations. The following is a summary of the principal features only.

#### SUMMARY DESCRIPTION:

This capacitor voltage transformer is an oil insulated porcelain post type.

The capacitor voltage transformer (CVT) comprises a capacitor voltage divider unit and an electromagnetic unit so designed and interconnected that the secondary voltage of the electromagnetic unit is substantially proportional to and in phase with the primary voltage applied to the capacitor divider unit.

#### RATIO AND TAP

The following ratios are approved for revenue metering:

**REMARQUE:** Cette approbation ne vise que les compteurs dont la conception, la composition, la construction et le rendement sont identiques, en tout point, à ceux qui sont décrits dans la documentation reçue et pour lesquels des échantillons représentatifs ont été fournis par le requérant aux fins d'évaluation, conformément aux articles 13 et 14 du Règlement sur l'inspection de l'électricité et du gaz. Ce qui suit est une brève description de leurs principales caractéristiques.

#### DESCRIPTION SOMMAIRE:

Ce transformateur-condensateur de tension est de type poteau de porcelaine isolé à l'huile.

Le transformateur-condensateur de tension (TCT) comporte une unité de diviseur capacitif de tension et une unité électromagnétique conçus et interconnectés de façon à ce que la tension secondaire de l'unité électromagnétique soit sensiblement proportionnelle à et en phase avec la tension primaire s'appliquant à l'unité de diviseur capacitif.

#### RAPPORT ET ENROULEMENT

Les rapports suivants sont approuvés aux fins de facturation.

Ratio Rapport	Tap Enroulement	Accuracy class Classe de précision
172 500-115V	X <sub>1</sub> -X <sub>3</sub>	0.3WXYZ
		0.6WXYZ ZZ
	Y <sub>1</sub> -Y <sub>3</sub>	0.3WXYZ
		0.6WXYZ ZZ

**EVALUATED BY**

Michael Rozeboom  
Legal Metrologist

**ÉVALUÉ PAR**

Michael Rozeboom  
Métrologiste légal

**NAMEPLATE AND MARKINGS**

**PLAQUE SIGNALÉTIQUE ET MARQUAGES**

**TRENCH LIMITED** MADE IN CANADA  
CAPACITOR VOLTAGE TRANSFORMER  
BUILT AS PER CSA CAN/CSA-C60044-5:07, IEC 60044-5

TYPE  60 Hz SER. No.

U<sub>max</sub> / 1 min. / BIL / SIL  
 /  /  /  kW RATED VOLTAGE FACTOR

PRIMARY	172500	VOLTS LINE TO GROUND		RATED OUTPUT (VA)
SECONDARY TERMINALS	SECONDARY VOLTS	RATIO (TO 1)	ACCURACY CLASS	
Y1-Y3, X1-X3	115	1500	0.3WXYZ/0.6ZZ/1PY	200/400
Y2-Y3, X2-X3	69	2500	0.3WXYZ/0.6ZZ/1PY	200/400
Z1-Z3	115	1500	0.2	50
Z2-Z3	69	2500	0.2	50

MAXIMUM SIMULTANEOUS OUTPUT  VA @ 1.5 Pu FOR CLASS

MAXIMUM THERMAL OUTPUT  VA @ UPF TEMP. RANGE: -50/+55°C

USE WITH TECP CAPACITORS SERIAL No's  
  ASSET ID

DESIGN CAPACITANCE  pF C<sub>1</sub>  pF C<sub>2</sub>

CAPACITOR SYNTHETIC OIL TYPE  OIL VOLUME

ELECTROMAGNETIC UNIT MINERAL OIL TYPE  OIL VOLUME

TOTAL WEIGHT  YEAR

READ INSTRUCTION No.  BEFORE INSTALLING OR OPERATING  
APPROVED FOR REVENUE METERING PURPOSES: AE-1023

**CAUTION**

CLOSE VOLT. TAP GROUND & CARRIER GROUND SWITCHES BEFORE OPENING THIS DOOR (IF APPLICABLE). THIS EQUIPMENT HAS NO PCB CONTENT


**TRENCH LIMITED** MADE IN CANADA  
CAPACITOR VOLTAGE TRANSFORMER  
CONNECTION DIAGRAM

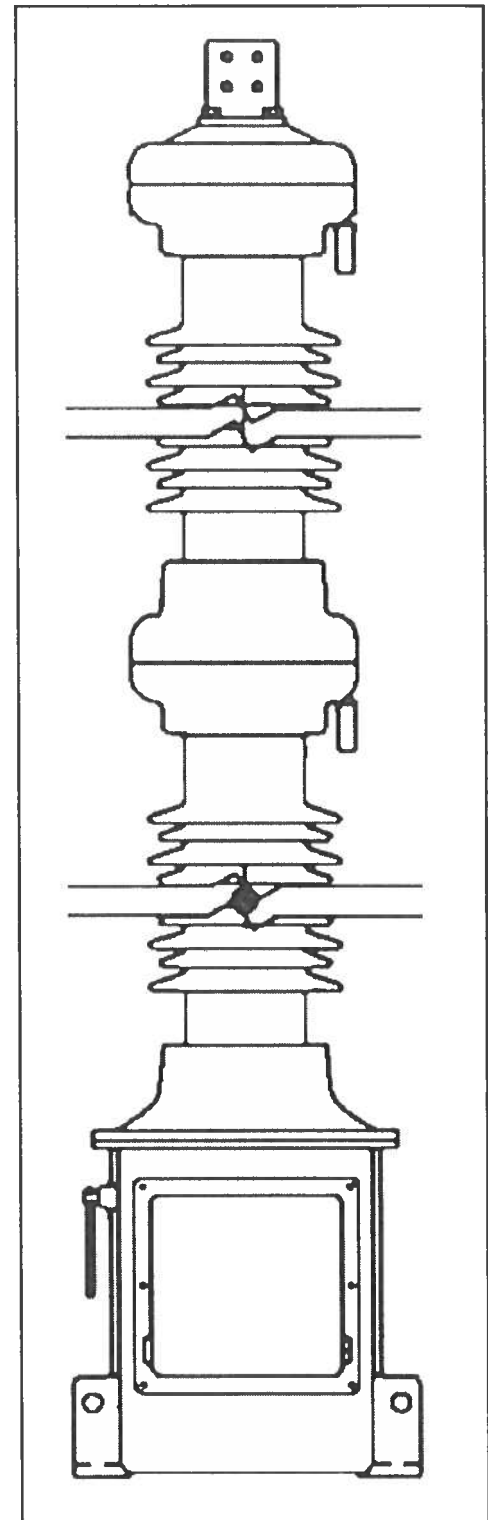
**WARNING**

"CAR" AND "P2" TERMINALS MUST ALWAYS BE CONNECTED TO GROUND BEFORE THE APPARATUS IS ENERGIZED (P2 IS CONNECTED TO GROUND THROUGH THE BASEBOX)

NAMEPLATE AND MARKINGS

PLAQUE SIGNALÉTIQUE ET MARQUAGES

		<b>TRENCH LIMITED</b>		MADE IN CANADA
		CAPACITOR VOLTAGE TRANSFORMER		
BUILT AS PER CSA CAN/CSA-C60044-5:07, IEC 60044-5				
TYPE	TEMP 300	60	Hz	SER. No. *
U <sub>max</sub> / 1 min. / BIL / SIL				
300 / 460 / 1050 / -				
kW		RATED VOLTAGE FACTOR 1.2 cont./1.9 Un 30 sec.		
PRIMARY		172500	VOLTS LINE TO GROUND	
SECONDARY TERMINALS	SECONDARY VOLTS	RATIO (TO 1)	ACCURACY CLASS	RATED OUTPUT (VA)
Y1-Y3, X1-X3	115	1500	0.3WXYZ/0.6ZZ/1PY	200/400
Y2-Y3, X2-X3	69	2500	0.3WXYZ/0.6ZZ/1PY	200/400
Z1-Z3	115	1500	0.2	50
Z2-Z3	69	2500	0.2	50
MAXIMUM SIMULTANEOUS OUTPUT		50	VA @ 1.5 P <sub>v</sub>	FOR CLASS 0.2
MAXIMUM THERMAL OUTPUT		1000	VA @ UPF	TEMP. RANGE: -50/+55°C
USE WITH TECP CAPACITORS SERIAL No's.				
DESIGN CAPACITANCE		4000	pF C1	* pF C2 * pF
CAPACITOR SYNTHETIC OIL TYPE		PXE	OIL VOLUME	26.7 LTRS/5.86 GAL
ELECTROMAGNETIC UNIT MINERAL OIL TYPE		VOLTESSO N36	OIL VOLUME	60 LTRS/13.3 GAL
TOTAL WEIGHT		438 kg/965 LBS	YEAR	*
REAO INSTRUCTION No. 20 95 05 BEFORE INSTALLING OR OPERATING				
APPROVED FOR REVENUE METERING PURPOSES: AE-1023				
<b>CAUTION</b>				
CLOSE VOLT. TAP GROUND & CARRIER GROUND SWITCHES BEFORE OPENING THIS DOOR (IF APPLICABLE). THIS EQUIPMENT HAS NO PCB CONTENT				



**APPROVAL:**

The design, composition, construction and performance of the meter type(s) identified herein have been evaluated in accordance with regulations and specifications established under the Electricity and Gas Inspection Act. Approval is hereby granted accordingly pursuant to subsection 9(4) of the said Act.

The sealing, marking, installation, use and manner of use of meters are subject to inspection in accordance with regulations and specifications established under the Electricity and Gas Inspection Act. The sealing and marking requirements are set forth in specifications established pursuant to section 18 of the Electricity and Gas Inspection Regulations. Installation and use requirements are set forth in specifications established pursuant to section 12 of the Regulations. Verification of conformity is required in addition to this approval for all metering devices excepting instrument transformers. Inquiries regarding inspection and verification should be addressed to the local inspection office of Industry Canada.

**APPROBATION:**

La conception, la composition, la construction et le rendement du(des) type(s) de compteurs identifié(s) ci-dessus, ayant fait l'objet d'une évaluation conformément au Règlement et aux prescriptions établis aux termes de la Loi sur l'inspection de l'électricité et du gaz, la présente approbation est accordée en application du paragraphe 9(4) de la dite Loi.

Le scellage, l'installation, le marquage, et l'utilisation des compteurs sont soumis à l'inspection conformément au Règlement et aux prescriptions établis aux termes de la Loi sur l'inspection de l'électricité et du gaz. Les exigences de scellage et de marquage sont définies dans les prescriptions établies en vertu de l'article 18 du Règlement sur l'inspection de l'électricité et du gaz. Les exigences d'installation et d'utilisation sont définies dans les prescriptions établies en vertu de l'article 12 du dit règlement. Sauf dans les cas des transformateurs de mesure, une vérification de conformité est requise. Toute question sur l'inspection et la vérification de conformité doit être adressée au bureau local d'Industrie Canada.



Adnan Rashid  
Senior Engineer – Electricity Measurement  
Engineering and Laboratory Services Directorate

Adnan Rashid  
Ingénieur principal – Mesure de l'électricité  
Direction de l'ingénierie et des services de laboratoire

Date: 2014 01 24

Web Site Address / Adresse du site internet:  
<http://mc.ic.gc.ca>

