



Mesures Canada

NOTICE OF APPROVAL

AVIS D'APPROBATION

Issued by statutory authority of the Minister of Industry for:

Émis en vertu du pouvoir statutaire du ministre de l'Industrie pour:

TYPE OF DEVICE

TYPE D'APPAREIL

Instrument Transformer: Current

Transformateur de mesure: courant

APPLICANT

REQUÉRANT

HICO America
Three Penn Center West, Suite 300,
Pittsburgh, Pennsylvania
15243 USA

MANUFACTURER

FABRICANT

Hyosung Industrial Co. Ltd
Hico Changwon Plant
454-2 Nae-Dong,
Changwon-Si, Gyeongsangnam-Do
641-050
Korea

MODEL(S)/MODÈLE(S)

RATING/ CLASSEMENT

BCT
MECO702517(VZC-0350)

1200/800/200-5A
Accuracy class / Classe de précision: 0.3B1.8
Rating factor / Facteur de surcharge: 1.33
Frequency / Fréquence: 60 Hz
Voltage class / Catégorie de tension: 0.4 kV

NOTE: This approval applies only to meters, the design, composition, construction and performance of which are, in every material respect, identical to that described in the material submitted, and that are typified by samples submitted by the applicant for evaluation for approval in accordance with sections 13 and 14 of the Electricity and Gas Inspection Regulations. The following is a summary of the principal features only.

SUMMARY DESCRIPTION:

The model MECO702517(VZC-0350) is a bushing current transformer.

RATIO / TAP

The following ratio is approved for revenue metering:

Ratio Rapport	Tap Enroulement	Accuracy class Classe de précision	Rating Factor Facteur de surcharge
600-5A	X ₂ -X ₃	0.3B1.8	1.33

EVALUATED BY

Ray Kandalaft
Legal Metrologist

REMARQUE: Cette approbation ne vise que les compteurs dont la conception, la composition, la construction et le rendement sont identiques, en tout point, à ceux qui sont décrits dans la documentation reçue et pour lesquels des échantillons représentatifs ont été fournis par le requérant aux fins d'évaluation, conformément aux articles 13 et 14 du Règlement sur l'inspection de l'électricité et du gaz. Ce qui suit est une brève description de leurs principales caractéristiques.

DESCRIPTION SOMMAIRE:

Le modèle MECO702517(VZC-0350) est un transformateur de courant pour traversée.

RAPPORT / ENROULEMENT

Le rapport suivant est approuvé aux fins de facturation:

ÉVALUÉ PAR

Ray Kandalaft
Métrologiste légal

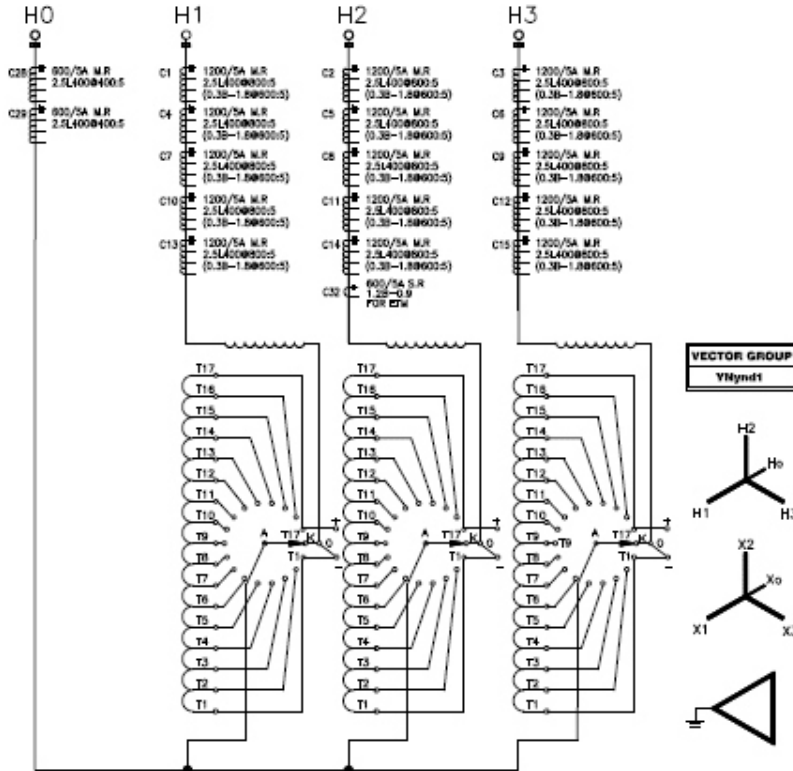
NAMEPLATE AND MARKINGS

PLAQUE SIGNALÉTIQUE ET MARQUAGES

BCT RATING



HICO
HYOSUNG CORPORATION

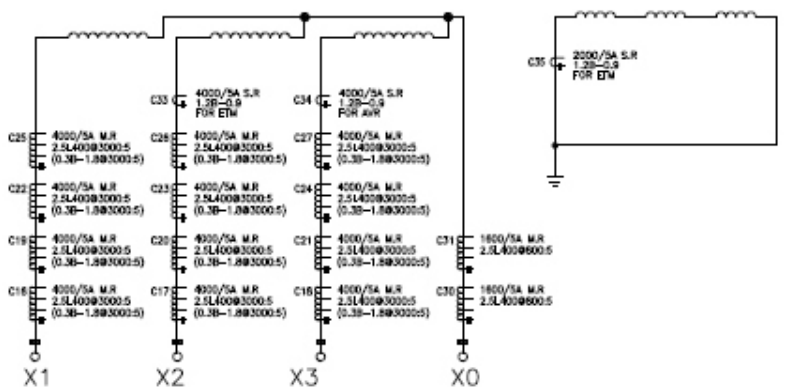


[RELAYING]

LOCATION	(C1, C2, C3, C4, C5, C6, C7, C8, C9, C10, C11, C12, C13, C14, C15)	LOCATION	(C28, C29)
CT CURRENT RATIO		CT CURRENT RATIO	
1200/800/600/400:5 2.5L400 @ 800:5		600/400/200:5 2.5L400 @ 400:5	
TAP CONNECTION		TAP CONNECTION	
X1 - X4	1200:5	X1 - X4	600:5
X2 - X4	1000:5	X2 - X4	500:5
X1 - X3	800:5	X1 - X3	400:5
X2 - X3	600:5	X2 - X3	300:5
X3 - X4	400:5	X3 - X4	200:5
X1 - X2	200:5	X1 - X2	100:5
LOCATION	(C16, C17, C18, C19, C20, C21, C22, C23, C24, C25, C26, C27)	LOCATION	(C30, C31)
CT CURRENT RATIO		CT CURRENT RATIO	
4000/3000/2000:5 2.5L400 @ 3000:5		1600/800/400:5 2.5L400 @ 800:5	
TAP CONNECTION		TAP CONNECTION	
X1 - X4	4000:5	X1 - X4	1600:5
X1 - X3	3000:5	X1 - X3	800:5
X1 - X2	2000:5	X1 - X2	400:5
X2 - X3	1000:5		
LOCATION	C32 (FOR ETM)	LOCATION	C33 (FOR ETM)
CT CURRENT RATIO	600/5A	CT CURRENT RATIO	4000/5A
TAP CONNECTION	1.2B-0.9	TAP CONNECTION	1.2B-0.9
X1 - X2	600:5	X1 - X2	4000:5
LOCATION	C34 (FOR AVR)	LOCATION	C35 (FOR ETM)
CT CURRENT RATIO	4000/5A	CT CURRENT RATIO	2000/5A
TAP CONNECTION	1.2B-0.9	TAP CONNECTION	1.2B-0.9
X1 - X2	4000:5	X1 - X2	2000:5

[METERING]

LOCATION	(C1, C2, C3, C4, C5, C6, C7, C8, C9, C10, C11, C12, C13, C14, C15)	LOCATION	(C16, C17, C18, C19, C20, C21, C22, C23, C24, C25, C26, C27)
TYPE : MCO0702517(V2C-0350)		TYPE : MCO0702520(V2C-0353)	
Serial No. : CA20122105~2119		Serial No. : CA20122142~2153	
Terminal Voltage : 0.4 kV		Terminal Voltage : 0.4 kV	
CT CURRENT RATIO		CT CURRENT RATIO	
1200/800/600/400:5 0.3B1.8 @ 600:5		4000/3000/2000:5 0.3B1.8 @ 3000:5	
TAP CONNECTION		TAP CONNECTION	
X1 - X4	1200:5	X1 - X4	4000:5
X2 - X4	1000:5	X1 - X3	3000:5
X1 - X3	800:5	X1 - X2	2000:5
X2 - X3	600:5	X2 - X3	1000:5
X3 - X4	400:5		
X1 - X2	200:5		
REVIDE APPROVAL NUMBER for HV METERING ACCURACY (0.3B1.8 @ 600:5)		REVIDE APPROVAL NUMBER for HV METERING ACCURACY (0.3B1.8 @ 3000:5)	



1. CONTINUOUS THERMAL CURRENT RATING FACTOR OF ALL CT'S IS 1.33.
2. RATED FREQUENCY IS 60 Hz.

TM12A06304

APPROVAL:

The design, composition, construction and performance of the meter type(s) identified herein have been evaluated in accordance with regulations and specifications established under the *Electricity and Gas Inspection Act*. Approval is hereby granted accordingly pursuant to subsection 9(4) of the said Act.

The sealing, marking, installation, use and manner of use of meters are subject to inspection in accordance with regulations and specifications established under the *Electricity and Gas Inspection Act*. The sealing and marking requirements are set forth in specifications established pursuant to section 18 of the Electricity and Gas Inspection Regulations. Installation and use requirements are set forth in specifications established pursuant to section 12 of the Regulations. Verification of conformity is required in addition to this approval for all metering devices excepting instrument transformers. Inquiries regarding inspection and verification should be addressed to the local office of Measurement Canada.

Original copy signed by:

Adnan Rashid
Senior Engineer – Electricity Measurement
Engineering and Laboratory Services Directorate

APPROBATION :

La conception, la composition, la construction et le rendement du(des) type(s) de compteur(s) identifié(s) ci-dessus, ayant fait l'objet d'une évaluation conformément au Règlement et aux prescriptions établis aux termes de la *Loi sur l'inspection de l'électricité et du gaz*, la présente approbation est accordée en application du paragraphe 9(4) de ladite Loi.

Le scellage, l'installation, le marquage, et l'utilisation des compteurs sont soumis à l'inspection conformément au Règlement et aux prescriptions établis aux termes de la *Loi sur l'inspection de l'électricité et du gaz*. Les exigences de scellage et de marquage sont définies dans les prescriptions établis en vertu de l'article 18 du Règlement sur l'inspection de l'électricité et du gaz. Les exigences d'installation et d'utilisation sont définies dans les prescriptions établies en vertu de l'article 12 dudit règlement. En plus de cette approbation et sauf dans les cas des transformateurs de mesure, une vérification de conformité est requise. Toute question sur l'inspection et la vérification de conformité doit être adressée au bureau local de Mesures Canada.

Copie authentique signée par :

Adnan Rashid
Ingénieur principal – Mesure de l'électricité
Direction de l'ingénierie et des services de laboratoire

Date: **2013-04-15**

Web Site Address / Adresse du site Internet:
<http://mc.ic.gc.ca>