



Mesures Canada

**NOTICE OF APPROVAL**

**AVIS D'APPROBATION**

Issued by statutory authority of the Minister of Industry for:

Émis en vertu du pouvoir statutaire du ministre de l'Industrie pour:

**TYPE OF DEVICE**

**TYPE D'APPAREIL**

Instrument Transformer: Voltage and Current

Transformateur de mesure: tension et courant

**APPLICANT**

**REQUÉRANT**

ABB Inc.  
8585 Trans Canada Highway  
Saint Laurent  
Quebec H4S 1Z6

**MANUFACTURER**

**FABRICANT**

ABB S p. A.  
Via Dei Ceramisti  
San Grato, Lody  
26900  
Italy

**MODEL(S)/MODÈLE(S)**

**RATING/ CLASSEMENT**

VTA-152

80 500-115/67.08V  
Accuracy class / Classe de précision: 0.3WXYZ  
Rating Factor / Facteur de surcharge: 1.73Un 60s  
Thermal Burden / Fardeau thermique: 1000VA  
Frequency / Fréquence: 60 Hz  
Voltage class / Catégorie de tension: 138 kV

**NOTE:** This approval applies only to meters, the design, composition, construction and performance of which are, in every material respect, identical to that described in the material submitted, and that are typified by samples submitted by the applicant for evaluation for approval in accordance with sections 13 and 14 of the Electricity and Gas Inspection Regulations. The following is a summary of the principal features only.

**REMARQUE:** Cette approbation ne vise que les compteurs dont la conception, la composition, la construction et le rendement sont identiques, en tout point, à ceux qui sont décrits dans la documentation reçue et pour lesquels des échantillons représentatifs ont été fournis par le requérant aux fins d'évaluation, conformément aux articles 13 et 14 du Règlement sur l'inspection de l'électricité et du gaz. Ce qui suit est une brève description de leurs principales caractéristiques.

#### **SUMMARY DESCRIPTION:**

The VTA-152 is a CF<sub>4</sub>/SF<sub>6</sub> gas filled, duct type voltage transformer. It is designed for outdoor use.

#### **DESCRIPTION SOMMAIRE:**

Le modèle VTA-152 est un transformateur de mesure de tension, de type fourreau isolé au gaz CF<sub>4</sub>/SF<sub>6</sub>. Il est conçu pour l'utilisation à l'extérieure.

#### **RATIO / TAP**

The following ratio is approved for revenue metering:

#### **RAPPORT / ENROULEMENT**

Le rapport suivant est approuvé aux fins de facturation:

<b>Voltage/Tension</b>	<b>Ratio Rapport</b>	<b>Tap Enroulement</b>	<b>Accuracy class Classe de précision</b>	<b>Voltage Class Catégorie de tension</b>
80 500-115/67.08V	80 500-115V	X <sub>1</sub> - X <sub>3</sub>	0.3 WXYZ	138 kV

#### **EVALUATED BY**

Michael Rozeboom,  
Legal Metrologist

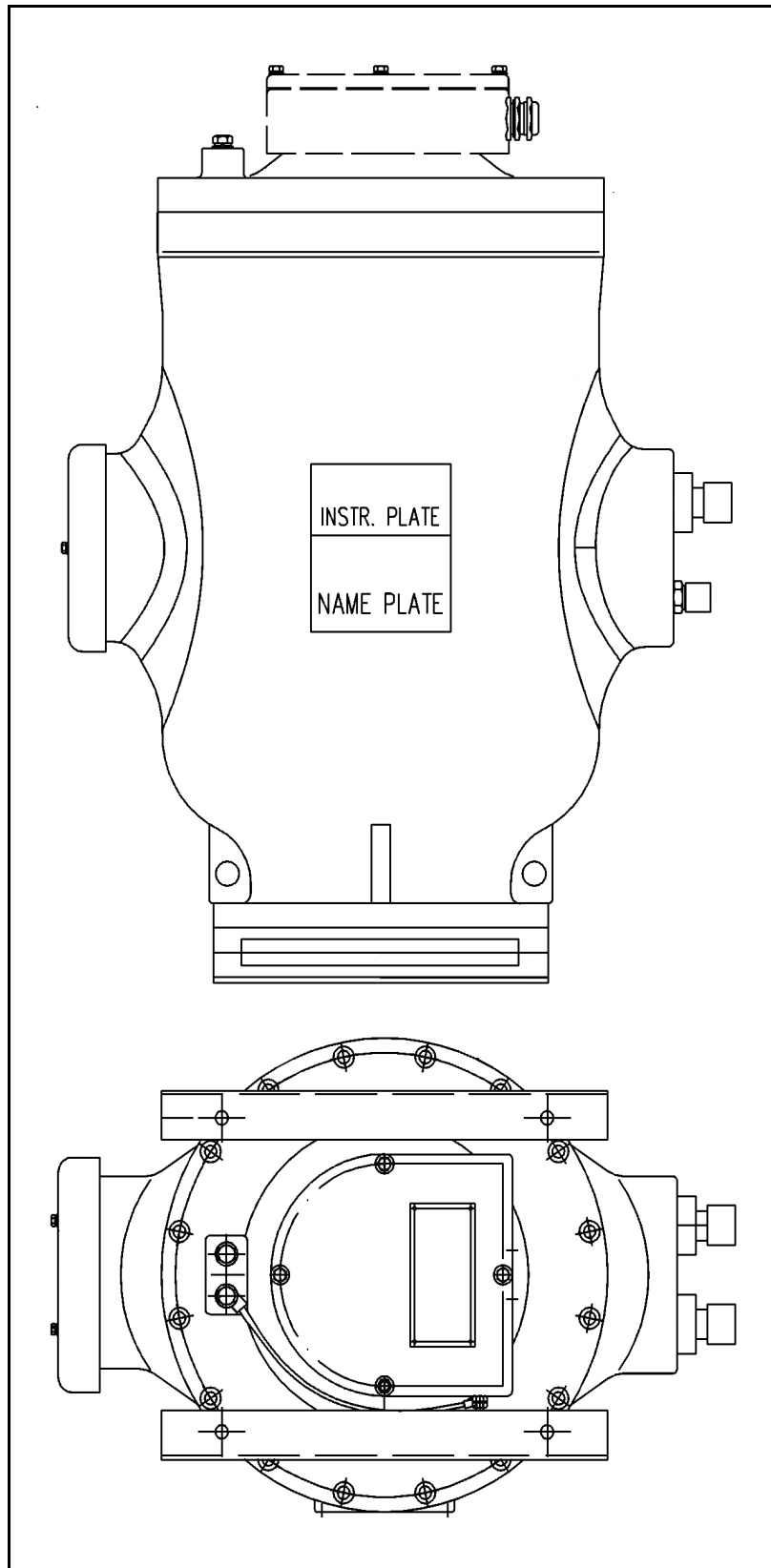
#### **ÉVALUÉ PAR**

Michael Rozeboom,  
Métrologiste légal

## NAMEPLATE AND MARKINGS

## PLAQUE SIGNALÉTIQUE ET MARQUAGE

<b>ABB</b>		<b>VOLTAGE TRANSFORMER</b>			<b>STANDARD ANSI C57.13</b>	
Type	VTA-152	Rated freq.	60	Hz	N°	2GJA306120R64
Rated insul. level	152/275/650	kV	Drawing No.	GD11/120R64 04		
Rated volt. fact.	1.73/1 min	Temp.	-50	60	°C	
Rated / Alarm / min. press. at 20°C		0.60 / 0.56 / 0.54 MPa				
Ratio kV-V	Terminals	Class	Burden VA	Therm.B.VA		
80.5-115	X1-X3	0.3	WXYZ	1000		
80.5-67.08	X2-X3	0.3	WXYZ	1000		
SF <sub>6</sub>	40%	CF <sub>4</sub>	60%	Total Weight	240	kg Date
				Sep.2011		
IC approval no.AE-xxx						



**APPROVAL:**

The design, composition, construction and performance of the meter type(s) identified herein have been evaluated in accordance with regulations and specifications established under the *Electricity and Gas Inspection Act*. Approval is hereby granted accordingly pursuant to subsection 9(4) of the said Act.

The sealing, marking, installation, use and manner of use of meters are subject to inspection in accordance with regulations and specifications established under the *Electricity and Gas Inspection Act*. The sealing and marking requirements are set forth in specifications established pursuant to section 18 of the Electricity and Gas Inspection Regulations. Installation and use requirements are set forth in specifications established pursuant to section 12 of the Regulations. Verification of conformity is required in addition to this approval for all metering devices excepting instrument transformers. Inquiries regarding inspection and verification should be addressed to the local office of Measurement Canada.

**Original copy signed by:**

Adnan Rashid  
Senior Engineer – Electricity Measurement  
Engineering and Laboratory Services Directorate

**APPROBATION :**

La conception, la composition, la construction et le rendement du(des) type(s) de compteur(s) identifié(s) ci-dessus, ayant fait l'objet d'une évaluation conformément au Règlement et aux prescriptions établis aux termes de la *Loi sur l'inspection de l'électricité et du gaz*, la présente approbation est accordée en application du paragraphe 9(4) de ladite Loi.

Le scellage, l'installation, le marquage, et l'utilisation des compteurs sont soumis à l'inspection conformément au Règlement et aux prescriptions établis aux termes de la *Loi sur l'inspection de l'électricité et du gaz*. Les exigences de scellage et de marquage sont définies dans les prescriptions établis en vertu de l'article 18 du Règlement sur l'inspection de l'électricité et du gaz. Les exigences d'installation et d'utilisation sont définies dans les prescriptions établies en vertu de l'article 12 dudit règlement. En plus de cette approbation et sauf dans les cas des transformateurs de mesure, une vérification de conformité est requise. Toute question sur l'inspection et la vérification de conformité doit être adressée au bureau local de Mesures Canada.

**Copie authentique signée par :**

Adnan Rashid  
Ingénieur principal – Mesure de l'électricité  
Direction de l'ingénierie et des services de laboratoire

Date: **2012-05-22**

Web Site Address / Adresse du site Internet:  
<http://mc.ic.gc.ca>