



Mesures Canada

NOTICE OF APPROVAL

AVIS D'APPROBATION

Issued by statutory authority of the Minister of Industry for:

Émis en vertu du pouvoir statutaire du ministre de l'Industrie pour :

TYPE OF DEVICE

TYPE D'APPAREIL

Instrument Transformer: Current

Transformateur de mesure : courant

APPLICANT

REQUÉRANT

Siemens Canada Limited
 1550 Appleby Line
 Burlington, Ontario
 L7L 6X7

MANUFACTURER

FABRICANT

Trench Germany GmbH
 Nürnberger Straße 199
 D-96050 Bamberg
 Germany

MODEL(S)/MODÈLE(S)

RATING/CLASSEMENT

AMT 245/1

400/200-5-5A	
Accuracy class / Classe de précision :	0.3B1.8
Rating factor / Facteur de surcharge :	2.0
Frequency / Fréquence :	60 Hz
Voltage class / Catégorie de tension :	245kV

NOTE: This approval applies only to meters, the design, composition, construction and performance of which are, in every material respect, identical to that described in the material submitted, and that are typified by samples submitted by the applicant for evaluation for approval in accordance with sections 13 and 14 of the Electricity and Gas Inspection Regulations. The following is a summary of the principal features only.

SUMMARY DESCRIPTION:

The model AMT 245/1 is a dual core duct type current transformer.

RATIO/TAPS

The following ratios are approved for revenue metering:

Ratio Rapport	Tap Enroulement	Accuracy class Classe de précision	Rating factor Facteur de surcharge
400-5A	X ₁ -X ₃ Y ₁ -Y ₃	0.3B1.8	2.0
200-5A	X ₁ -X ₂ Y ₁ -Y ₂		

EVALUATED BY

Michael Rozeboom,
Legal Metrologist

ÉVALUÉ PAR

Michael Rozeboom,
Métrologiste légal

REMARQUE : La présente approbation ne vise que les compteurs dont la conception, la composition, la construction et le rendement sont identiques, en tout point, à ceux qui sont décrits dans la documentation reçue et pour lesquels des échantillons représentatifs ont été fournis par le requérant aux fins d'évaluation, conformément aux articles 13 et 14 du *Règlement sur l'inspection de l'électricité et du gaz*. Ce qui suit est une brève description de leurs principales caractéristiques.

DESCRIPTION SOMMAIRE :

Le modèle AMT 245/1 est une transformateur de courant de type fourreau avec deux bobines .

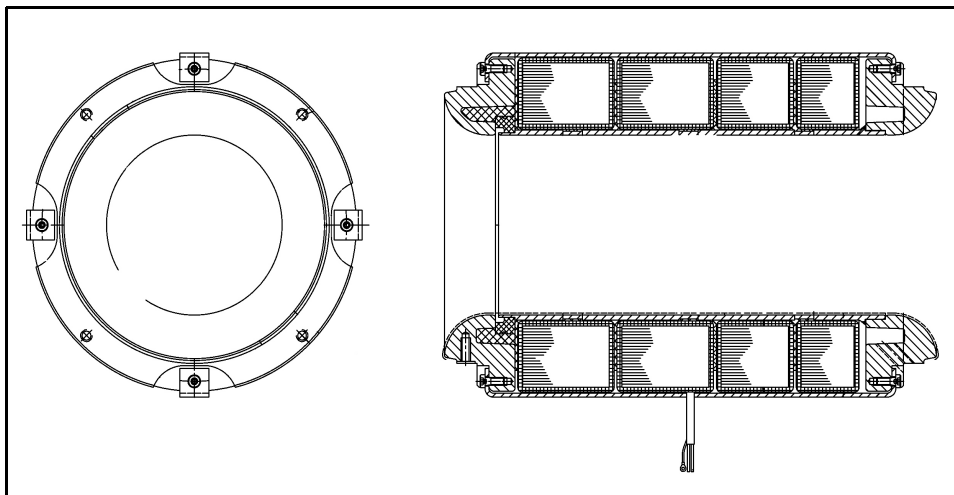
RAPPORT/ENROULEMENT

Les rapports suivants sont approuvés aux fins de facturation:

NAMEPLATE AND MARKINGS

PLAQUE SIGNALÉTIQUE ET MARQUAGES

SIEMENS		AMT 245/1		CT	
B661		I _{th} (40-3s) kA		(245/460/1050)kV	
IEEE C57.13		I _{dyn} (108) kA		E 60 Hz	
				I _{cth} = 120% I _N	
CORE 1		CORE 2			
A	$\frac{400 - 200}{5}$	A	$\frac{400 - 200}{5}$	A	_____
CL	0,3 B-1,8	CL	0,3 B-1,8		
secondary terminals			Approval Number: AE-XXXX		
•X1 - X3 X2		•Y1 - Y3 Y2			
240228					



APPROVAL:

The design, composition, construction and performance of the meter type(s) identified herein have been evaluated in accordance with regulations and specifications established under the *Electricity and Gas Inspection Act*. Approval is hereby granted accordingly pursuant to subsection 9(4) of the said Act.

The sealing, marking, installation, use and manner of use of meters are subject to inspection in accordance with regulations and specifications established under the *Electricity and Gas Inspection Act*. The sealing and marking requirements are set forth in specifications established pursuant to section 18 of the Electricity and Gas Inspection Regulations. Installation and use requirements are set forth in specifications established pursuant to section 12 of the Regulations. Verification of conformity is required in addition to this approval for all metering devices excepting instrument transformers. Inquiries regarding inspection and verification should be addressed to the local office of Measurement Canada.

APPROBATION :

La conception, la composition, la construction et le rendement du(des) type(s) de compteur(s) identifié(s) ci-dessus, ayant fait l'objet d'une évaluation conformément au Règlement et aux prescriptions établis aux termes de la *Loi sur l'inspection de l'électricité et du gaz*, la présente approbation est accordée en application du paragraphe 9(4) de ladite Loi.

Le scellage, l'installation, le marquage, et l'utilisation des compteurs sont soumis à l'inspection conformément au Règlement et à la norme établis aux termes de la *Loi sur l'inspection de l'électricité et du gaz*. Les exigences de scellage et de marquage sont définies dans la norme établie en vertu de l'article 18 du *Règlement sur l'inspection de l'électricité et du gaz*. Les exigences d'installation et d'utilisation sont définies dans la norme établie en vertu de l'article 12 dudit Règlement. En plus de cette approbation, tout appareil de mesure doit être soumis à une vérification de conformité et sauf s'il s'agit d'un transformateur de mesure. Toute question sur l'inspection et la vérification de conformité doit être adressée au bureau local de Mesures Canada.

Original copy signed by:

Isabelle Tremblay
Laboratory Manager – Electricity Measurement
Engineering and Laboratory Services Directorate

Copie authentique signée par:

Isabelle Tremblay
Gestionnaire de laboratoire – Mesure de l'électricité
Direction de l'ingénierie et des services de laboratoire

Date: **2011-10-14**

Web Site Address / Adresse du site Internet
<http://mc.ic.gc.ca>