



Mesures Canada

NOTICE OF APPROVAL

AVIS D'APPROBATION

Issued by statutory authority of the Minister of Industry for:

Émis en vertu du pouvoir statutaire du ministre de l'Industrie pour:

TYPE OF DEVICE

TYPE D'APPAREIL

Instrument Transformer: Current

Transformateur de mesure: courant

APPLICANT

REQUÉRANT

ABB Inc.
8555 Trans Canada Highway
Saint Laurent
Quebec H4S 1Z6

MANUFACTURER

FABRICANT

ABB Sweden (Ludvika)
High Voltage Products, PPHV
Lyviksvägen 4, Ludvika
771 80
Dalarna
Sweden

MODEL(S)/MODÈLE(S)

RATING/ CLASSEMENT

IMB 145

50/25-5A

Accuracy class / Classe de précision: 0.3B1.8

Rating factor / Facteur de surcharge: 1.5

Frequency / Fréquence: 60 Hz

Voltage class / Catégorie de tension: 145 kV

NOTE: This approval applies only to meters, the design, composition, construction and performance of which are, in every material respect, identical to that described in the material submitted, and that are typified by samples submitted by the applicant for evaluation for approval in accordance with sections 13 and 14 of the Electricity and Gas Inspection Regulations. The following is a summary of the principal features only.

REMARQUE: Cette approbation ne vise que les compteurs dont la conception, la composition, la construction et le rendement sont identiques, en tout point, à ceux qui sont décrits dans la documentation reçue et pour lesquels des échantillons représentatifs ont été fournis par le requérant aux fins d'évaluation, conformément aux articles 13 et 14 du Règlement sur l'inspection de l'électricité et du gaz. Ce qui suit est une brève description de leurs principales caractéristiques.

SUMMARY DESCRIPTION:

The IMB 145 is a post-type current transformer. It is designed for outdoor use.

DESCRIPTION SOMMAIRE:

Ce transformateur de courant IMB 145 est de type poteau. Il est conçu pour utilisation extérieur.

RATIO / TAP

The following ratio is approved for revenue metering:

RAPPORT / ENROULEMENT

Le rapport suivant est approuvé aux fins de facturation:

Ratio Rapport	Tap Enroulement	Accuracy class Classe de précision	Rating Factor Facteur de surcharge
50-5A	X ₁ -X ₃	0.3B1.8	1.5

EVALUATED BY

Michael Rozeboom,
Legal Metrologist

ÉVALUÉ PAR

Michael Rozeboom,
Métrologiste légal


NAMEPLATE AND MARKINGS

PLAQUE SIGNALÉTIQUE ET MARQUAGES

ABB		CE		ABB AB		Made in Sweden	
Current transformer		Type		IMB 145		Production year	
Serial number		1HSE nnnnnn		Standard		CAN3-C13	
Insulation level		275 / 650 kV		Frequency		60 Hz	
Max continuous primary current		75 A		Temperature range		-50 - +40 °C	
Highest voltage for equipment		145 kV		Total mass		440 kg	
SaskPower PO: 4500252327		IC approval no. AExxxx		Approved accuracy 0.3 B-1.8			

1HSE 68504-3

Serial number		1HSE nnnnnn		Terminal		Ratio (A)		Ratings		Rct	
Insulation oil		(NYTRO 10XN) 55 kg		X 1-2		25/5					
Ith		15,75 / 1 kA/s		X 1-3		50/5		0.3 B-1.8			
Idyn		25,5 kA									

H1 ○  H2

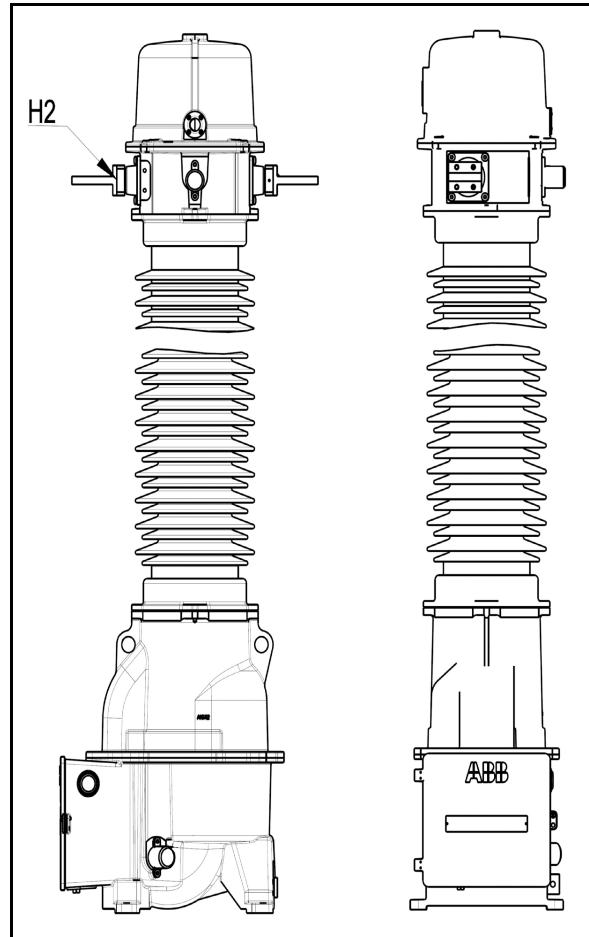
The capacitive voltage terminal must be earthed if not in use.

145/√3 kV

Burden ≤10kohm

RF= 1.5

1HSE 68504-4



APPROVAL:

The design, composition, construction and performance of the meter type(s) identified herein have been evaluated in accordance with regulations and specifications established under the *Electricity and Gas Inspection Act*. Approval is hereby granted accordingly pursuant to subsection 9(4) of the said Act.

The sealing, marking, installation, use and manner of use of meters are subject to inspection in accordance with regulations and specifications established under the *Electricity and Gas Inspection Act*. The sealing and marking requirements are set forth in specifications established pursuant to section 18 of the Electricity and Gas Inspection Regulations. Installation and use requirements are set forth in specifications established pursuant to section 12 of the Regulations. Verification of conformity is required in addition to this approval for all metering devices excepting instrument transformers. Inquiries regarding inspection and verification should be addressed to the local office of Measurement Canada.

Original copy signed by:

Adnan Rashid
Senior Engineer – Electricity Measurement
Engineering and Laboratory Services Directorate

APPROBATION :

La conception, la composition, la construction et le rendement du(des) type(s) de compteur(s) identifié(s) ci-dessus, ayant fait l'objet d'une évaluation conformément au Règlement et aux prescriptions établis aux termes de la *Loi sur l'inspection de l'électricité et du gaz*, la présente approbation est accordée en application du paragraphe 9(4) de ladite Loi.

Le scellage, l'installation, le marquage, et l'utilisation des compteurs sont soumis à l'inspection conformément au Règlement et aux prescriptions établis aux termes de la *Loi sur l'inspection de l'électricité et du gaz*. Les exigences de scellage et de marquage sont définies dans les prescriptions établis en vertu de l'article 18 du Règlement sur l'inspection de l'électricité et du gaz. Les exigences d'installation et d'utilisation sont définies dans les prescriptions établies en vertu de l'article 12 dudit règlement. En plus de cette approbation et sauf dans les cas des transformateurs de mesure, une vérification de conformité est requise. Toute question sur l'inspection et la vérification de conformité doit être adressée au bureau local de Mesures Canada.

Copie authentique signée par :

Adnan Rashid
Ingénieur principal – Mesure de l'électricité
Direction de l'ingénierie et des services de laboratoire

Date: **2011-07-28**

Web Site Address / Adresse du site Internet:
<http://mc.ic.gc.ca>