



Mesures Canada

**NOTICE OF APPROVAL**

**AVIS D'APPROBATION**

Issued by statutory authority of the Minister of Industry  
for:

Émis en vertu du pouvoir statutaire du ministre de  
l'Industrie pour:

**TYPE OF DEVICE**

**TYPE D'APPAREIL**

Instrument Transformer: Current

Transformateur de mesure: courant

**APPLICANT**

**REQUÉRANT**

Trench Limited  
390 Midwest Road  
Scarborough  
Ontario  
M1P 3B5

**MANUFACTURER**

**FABRICANT**

Trench Limited  
390 Midwest Road  
Scarborough  
Ontario  
M1P 3B5

**MODEL(S)/MODÈLE(S)**

**RATING/ CLASSEMENT**

IOSK 123  
IOSK 123C SR

Accuracy class / Classe de précision: 0.3B1.8  
Rating factor / Facteur de surcharge  
See "Summary Description" / Voir "description sommaire"  
Frequency / Fréquence: 60 Hz  
Voltage class / Catégorie de tension:  
See "Summary Description" / Voir "description sommaire"

**NOTE:** This approval applies only to meters, the design, composition, construction and performance of which are, in every material respect, identical to that described in the material submitted, and that are typified by samples submitted by the applicant for evaluation for approval in accordance with sections 13 and 14 of the Electricity and Gas Inspection Regulations. The following is a summary of the principal features only.

**REMARQUE:** Cette approbation ne vise que les compteurs dont la conception, la composition, la construction et le rendement sont identiques, en tout point, à ceux qui sont décrits dans la documentation reçue et pour lesquels des échantillons représentatifs ont été fournis par le requérant aux fins d'évaluation, conformément aux articles 13 et 14 du Règlement sur l'inspection de l'électricité et du gaz. Ce qui suit est une brève description de leurs principales caractéristiques.

### SUMMARY DESCRIPTION:

The IOSK 123 is a post type current transformer. The IOSK 123C SR is constructed with a composite insulator.

The model IOSK 123C SR is equipped with extra bellows which provide additional explosion resistance.

### RATIOS AND TAPS

The following ratios are approved for revenue metering:

Multiple Ratio/Rapport multiple

Ratio Rapport	Tap Enroulement	Accuracy class Classe de précision	Voltage Class Catégorie de tension	Rating Factor Facteur de surcharge
1200-5A	X <sub>1</sub> -X <sub>4</sub>	0.3B1.8	72.5 kV	1.25/1.5
1000-5A	X <sub>2</sub> -X <sub>4</sub>	0.3B1.8		
800-5A	X <sub>1</sub> -X <sub>3</sub>	0.3B1.8		
600-5A	X <sub>2</sub> -X <sub>3</sub>	0.3B1.8		
400-5A	X <sub>3</sub> -X <sub>4</sub>	0.3B1.8		
3000-5A	Z <sub>1</sub> -Z <sub>3</sub>	0.3B1.8	74kV	1.5
1500-5A	Z <sub>1</sub> -Z <sub>2</sub>	0.3B1.8		

### DESCRIPTION SOMMAIRE:

Le IOSK 123 est un transformateur de courant de type poteau. Le IOSK 123C SR est construit avec un isolant en composite.

Le modèle IOSK 123C SR est équipé de soufflet servant comme résistance explosive.

### RAPPORTS ET ENROULEMENTS

Les rapports suivants sont approuvés aux fins de facturation:

**EVALUATED BY**

Michael Rozeboom,  
Legal Metrologist

**REVISION**

**Original**                      **Issued Date: 2011-03-16**

**Rev. 1**                              **Issued Date: 2011-08-23**

The purpose of revision 1 was to include Rating factor 1.5 to all previously approved ratios.

**Rev. 2**

The purpose of revision 2 is to add the IOSK 123C SR, 3000/2500/2200/1000-5A, 0.3B1.8, RF 1.5, Voltage Class 74kV.

**ÉVALUÉ PAR**

Michael Rozeboom,  
Métrologiste légal

**RÉVISION**

**Originale**                      **Date d'émission: 2011-03-16**

**Rév. 1**                              **Date d'émission: 2011-08-23**

La révision 1 visait à inclure le facteur de surcharge 1.5 pour tous les rapports déjà approuvés.

**Rév. 2**

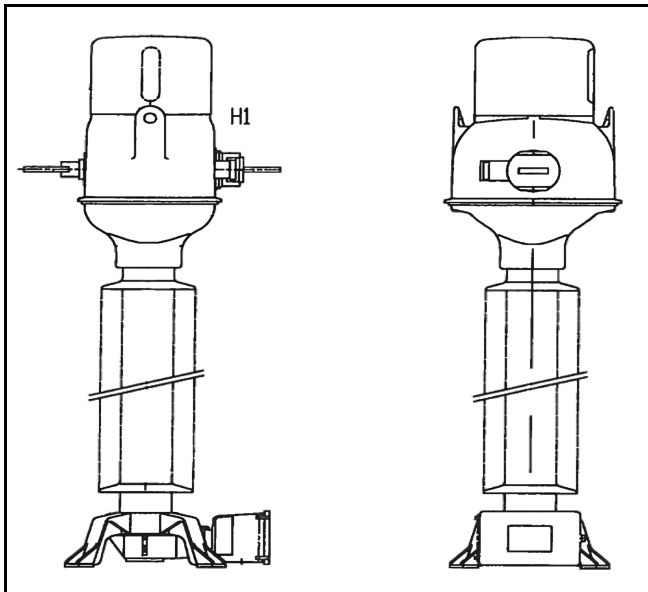
La révision 2 vise à inclure le IOSK 123C SR, 3000/2500/2200/1000-5A, 0.3B1.8, RF 1.5, Catégorie de tension 74kV.

NAMEPLATE AND MARKINGS

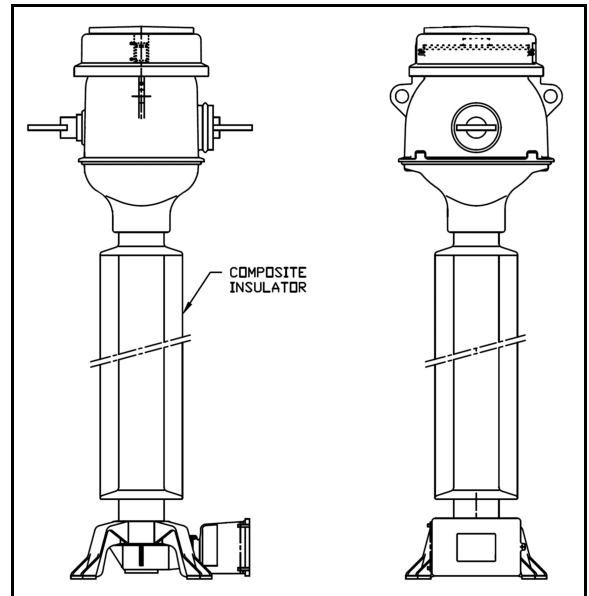
PLAQUE SIGNALÉTIQUE ET MARQUAGE

<b>TRENCH LIMITED</b>		MADE IN CANADA
<b>CURRENT TRANSFORMER IOSK 123</b>		
S.O. : T101291	Year: *	SER. No.: *
T range : -35°/+40°C	INSUL OIL TYPE: VOLTESSO N36	VOLUME: 80 L
U <sub>m</sub> : 72.5 kV	INS. LEV.: 140/350 kV	f <sub>N</sub> : 60 Hz
I <sub>dyn</sub> : 75 kA peak	I <sub>th</sub> : 30 kA rms 1s	RF: 1.25
CCAC App: *	D.F. : * %	WEIGHT: 380 kg
CSA C60044-1		
I <sub>pn</sub> (A)	HI - H2 1200	
Core	W1-V4 X DN 12005	XI-X4 Y1-Y4 Z1-Z4
	W2-V4 Y1-Y4 10005	XI-X3 Y1-Y3 8005
	W1-V3 Y1-Y3 8005	X2-X3 Y2-Y3 6005
	W3-V4 Y3-Y4 4005	X3-X4 Y3-Y4 4005
	W1-V2 Y1-Y2 2005	X1-X2 Y1-Y2 2005
K <sub>n</sub> (A/A)	3000/5	2500/5
Class	10L 400	0.3 B 1.8
NOTICE: THIS TRANSFORMER WAS FILLED WITH NON PCB MINERAL OIL THAT CONTAINED LESS THAN 2 PPM PCB AT THE TIME OF MANUFACTURE.		

<b>TRENCH LIMITED</b>		MADE IN CANADA
<b>CURRENT TRANSFORMER IOSK 123C SR</b>		
S.O. : T110139	Year :	SER. No.:
T range : -50°C/+40°C	INSUL OIL TYPE : VOLTESSO N36	VOLUME : 80 L
U <sub>m</sub> : 74 kV	INS. LEV. : 165/350 kV	f <sub>N</sub> : 60 Hz
I <sub>dyn</sub> : 141 kA PEAK	I <sub>th</sub> : 50 kA rms 1 s	RF=1.5
CCAC APPROVAL:	D.F. = %	WEIGHT : 330 kg
CSA C60044-1		
I <sub>pn</sub> (A)	HI - H2 3000	
Core	W1-W5 X1-X5 Y1-Y5	XI-X4 Y1-Y4 Z1-Z2
	W1-W4 X1-X4 Y1-Y4	XI-X3 Y1-Y3 8005
	W1-W3 X1-X3 Y1-Y3	X2-X3 Y2-Y3 6005
	W2-W5 X2-X5 Y2-Y5	X2-X4 Y2-Y4 4005
	W2-W4 X2-X4 Y2-Y4	X3-X4 Y3-Y4 4005
	W2-W3 X2-X3 Y2-Y3	X1-X2 Y1-Y2 2005
	W3-W5 X3-X5 Y3-Y5	X4-X5 Y4-Y5 300/5
	W4-W5 X4-X5 Y4-Y5	X3-X4 Y3-Y4 3000/5
	W3-W4 X3-X4 Y3-Y4	X1-X2 Y1-Y2 1500/5
K <sub>n</sub> (A/A)	3000/5	2500/5
Class	2.5L 800	0.3 B 1.8



IOSK 123



IOSK 123C SR

**APPROVAL:**

The design, composition, construction and performance of the meter type(s) identified herein have been evaluated in accordance with regulations and specifications established under the Electricity and Gas Inspection Act. Approval is hereby granted accordingly pursuant to subsection 9(4) of the said Act.

The sealing, marking, installation, use and manner of use of meters are subject to inspection in accordance with regulations and specifications established under the Electricity and Gas Inspection Act. The sealing and marking requirements are set forth in specifications established pursuant to section 18 of the Electricity and Gas Inspection Regulations. Installation and use requirements are set forth in specifications established pursuant to section 12 of the Regulations. Verification of conformity is required in addition to this approval for all metering devices excepting instrument transformers. Inquiries regarding inspection and verification should be addressed to the local inspection office of Industry Canada.

**Original copy signed by:**

Adnan Rashid  
Senior Engineer – Electricity Measurement  
Engineering and Laboratory Services Directorate

**APPROBATION:**

La conception, la composition, la construction et le rendement du(des) type(s) de compteurs identifié(s) ci-dessus, ayant fait l'objet d'une évaluation conformément au Règlement et aux prescriptions établis aux termes de la Loi sur l'inspection de l'électricité et du gaz, la présente approbation est accordée en application du paragraphe 9(4) de la dite Loi.

Le scellage, l'installation, le marquage, et l'utilisation des compteurs sont soumis à l'inspection conformément au Règlement et aux prescriptions établis aux termes de la Loi sur l'inspection de l'électricité et du gaz. Les exigences de scellage et de marquage sont définies dans les prescriptions établies en vertu de l'article 18 du Règlement sur l'inspection de l'électricité et du gaz. Les exigences d'installation et d'utilisation sont définies dans les prescriptions établies en vertu de l'article 12 du dit règlement. Sauf dans les cas des transformateurs de mesure, une vérification de conformité est requise. Toute question sur l'inspection et la vérification de conformité doit être adressée au bureau local d'Industrie Canada.

**Copie authentique signée par:**

Adnan Rashid  
Ingénieur principal – Mesure de l'électricité  
Direction de l'ingénierie et des services de laboratoire

Date: **2012-02-22**

Web Site Address / Adresse du site internet:  
<http://mc.ic.gc.ca>