



Mesures Canada

**NOTICE OF APPROVAL**

**AVIS D'APPROBATION**

Issued by statutory authority of the Minister of Industry  
 for:

Émis en vertu du pouvoir statutaire du ministre de  
 l'Industrie pour:

**TYPE OF DEVICE**

**TYPE D'APPAREIL**

Instrument Transformer: Current

Transformateur de mesure: courant

**APPLICANT**

**REQUÉRANT**

Trench Limited  
 390 Midwest Road  
 Scarborough  
 Ontario  
 M1P 3B5

**MANUFACTURER**

**FABRICANT**

Trench Limited  
 390 Midwest Road  
 Scarborough  
 Ontario  
 M1P 3B5

**MODEL(S)/MODÈLE(S)**

**RATING/ CLASSEMENT**

IOSK 72.5

300-5A	
Accuracy class / Classe de précision:	0.3B1.8
Rating factor / Facteur de surcharge	4.0
Frequency / Fréquence:	60 Hz
Voltage class / Catégorie de tension:	72.5 kV

**NOTE:** This approval applies only to meters, the design, composition, construction and performance of which are, in every material respect, identical to that described in the material submitted, and that are typified by samples submitted by the applicant for evaluation for approval in accordance with sections 13 and 14 of the Electricity and Gas Inspection Regulations. The following is a summary of the principal features only.

**REMARQUE:** Cette approbation ne vise que les compteurs dont la conception, la composition, la construction et le rendement sont identiques, en tout point, à ceux qui sont décrits dans la documentation reçue et pour lesquels des échantillons représentatifs ont été fournis par le requérant aux fins d'évaluation, conformément aux articles 13 et 14 du Règlement sur l'inspection de l'électricité et du gaz. Ce qui suit est une brève description de leurs principales caractéristiques.

### SUMMARY DESCRIPTION:

The IOSK 72.5 is a head type current transformer.

### DESCRIPTION SOMMAIRE:

Le IOSK 72.5 est un transformateur de courant à barre primaire traversante.

### RATIOS AND TAPS

The following ratio is approved for revenue metering:

### RAPPORTS ET ENROULEMENTS

Le rapport suivant est approuvés aux fins de facturation:

Multiple ratio/Rapport multiple

Ratio Rapport	Tap Enroulement	Accuracy class Classe de précision	Voltage Class Catégorie de tension	Rating Factor Facteur de surcharge
300-5A	Y <sub>1</sub> -Y <sub>2</sub>	0.3B1.8	140 kV	4.0

### EVALUATED BY


Michael Rozeboom,  
Legal Metrologist

### ÉVALUÉ PAR

Michael Rozeboom,  
Métrologiste légal

**NAMEPLATE AND MARKINGS**

**PLAQUE SIGNALÉTIQUE ET MARQUAGE**



**TRENCH LIMITED**

MADE IN CANADA

**CURRENT TRANSFORMER IOSK 72.5**

S.O. : T092766      YEAR:      SER. No.:

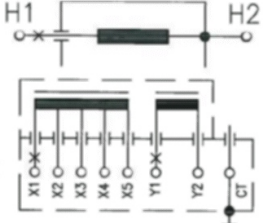
Trange: -40/+40 °C      Insul Oil Type: VOLTESSO N36

Mass : 165 kg/365 LBS      f<sub>N</sub>: 60 Hz      Vol.: 35 L / 7.7 GAL

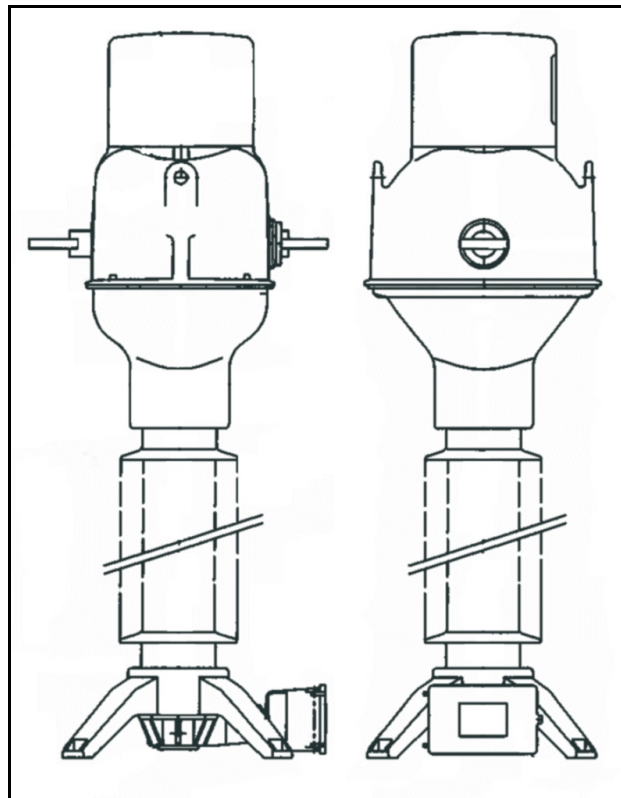
Um : 72.5 kV      Ins. lev.: 140/350 kV

I<sub>dyn</sub> : 85 kA peak      I<sub>th</sub>: 31.5 kA rms 3 s      RF: 2.0 "X" CORE  
4.0 "Y" CORE

CSA CAN3-C13-M83      CCAC APP:



I <sub>pn</sub> (A)	H1 - H2    600						C1 HV to tap	C2 tap to G
Core	X1-X5	X1-X4	X1-X3	X1-X2	Y1-Y2	Test V. (kV)	42	2
K <sub>n</sub> (A/A)	600/5	400/5	150/5	100/5	300/5	Cap. (PF)		
Class	C400				0.3B1.8	D.F.@20°C (%)		



**APPROVAL:**

The design, composition, construction and performance of the meter type(s) identified herein have been evaluated in accordance with regulations and specifications established under the Electricity and Gas Inspection Act. Approval is hereby granted accordingly pursuant to subsection 9(4) of the said Act.

The sealing, marking, installation, use and manner of use of meters are subject to inspection in accordance with regulations and specifications established under the Electricity and Gas Inspection Act. The sealing and marking requirements are set forth in specifications established pursuant to section 18 of the Electricity and Gas Inspection Regulations. Installation and use requirements are set forth in specifications established pursuant to section 12 of the Regulations. Verification of conformity is required in addition to this approval for all metering devices excepting instrument transformers. Inquiries regarding inspection and verification should be addressed to the local inspection office of Industry Canada.

**ORIGINAL COPY SIGNED BY:**

Vuong Nguyen  
Senior Engineer – Electricity Measurement  
Engineering and Laboratory Services Directorate

**APPROBATION:**

La conception, la composition, la construction et le rendement du(des) type(s) de compteurs identifié(s) ci-dessus, ayant fait l'objet d'une évaluation conformément au Règlement et aux prescriptions établis aux termes de la Loi sur l'inspection de l'électricité et du gaz, la présente approbation est accordée en application du paragraphe 9(4) de la dite Loi.

Le scellage, l'installation, le marquage, et l'utilisation des compteurs sont soumis à l'inspection conformément au Règlement et aux prescriptions établis aux termes de la Loi sur l'inspection de l'électricité et du gaz. Les exigences de scellage et de marquage sont définies dans les prescriptions établies en vertu de l'article 18 du Règlement sur l'inspection de l'électricité et du gaz. Les exigences d'installation et d'utilisation sont définies dans les prescriptions établies en vertu de l'article 12 du dit règlement. Sauf dans les cas des transformateurs de mesure, une vérification de conformité est requise. Toute question sur l'inspection et la vérification de conformité doit être adressée au bureau local d'Industrie Canada.

**COPIE AUTHENTIQUE SIGNÉE PAR:**

Vuong Nguyen  
Ingénieur principal – Mesure de l'électricité  
Direction de l'ingénierie et des services de laboratoire

Date: **2010-06-14**

Web Site Address / Adresse du site internet:  
<http://mc.ic.gc.ca>